

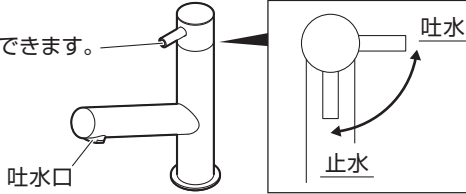
## 施工・取扱説明書

- 施工・ご使用前にこの説明書をよくお読みのうえ、正しく施工・ご使用ください。
- 施工後、この説明書をお客様へお渡しください。
- お読みになった後は、お使いになる方がいつでも読める所に必ず保管してください。

### 本製品について

#### 各部の名称・操作方法

ハンドル：  
吐水・止水ができます。



### 施工について

#### 施工手順

1 取付穴周囲のゴミを取ります。

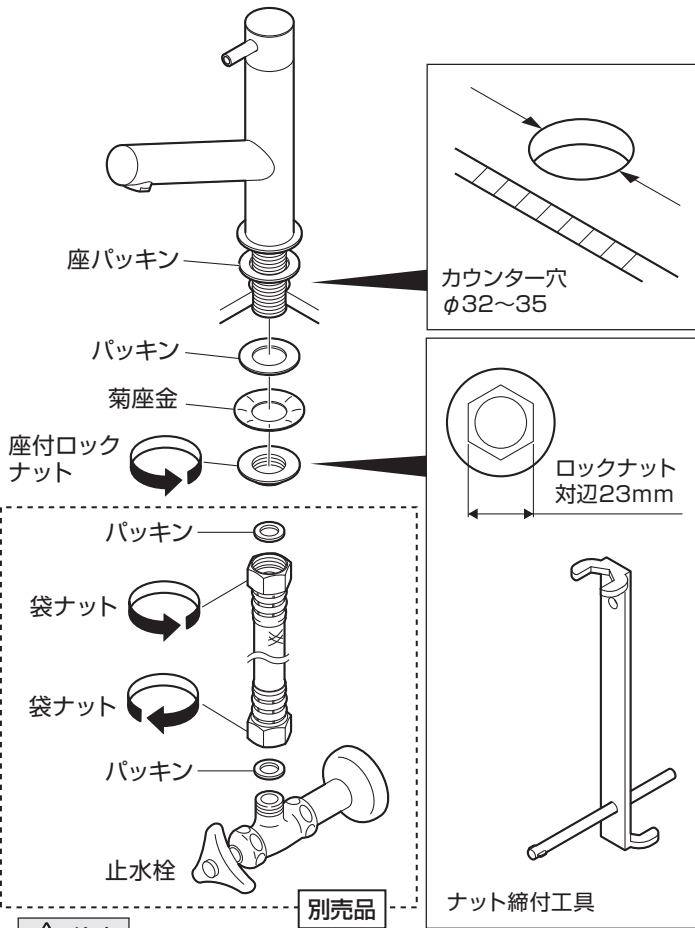
#### 注意

配管内のシーลテープくずやゴミをきれいに取除き、必ず通水して配管内のゴミを完全に洗い流してください。

水栓金具内にゴミなどが混入すると止水不良や水栓の故障の原因となり、

この場合には有償修理となります。

2 新しい水栓を取付けます。

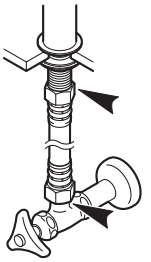


#### 注意

- 取付時にハンドルなど可動部分を持たないでください。破損のおそれがあります。
- 緩みがないように確実に締めてください。ナットが確実に締付けられていないと、水が漏れることがあります。
- パッキンが入っていることを確認してください。パッキンが入っていないと水漏れのおそれがあります。
- 止水栓は必ず設けてください。保守点検のために必要です。

3 止水栓を開いて水漏れをチェックします。

接続後、各部に水漏れがないか必ず確認してください。水漏れがある場合は、もう一度はじめからやり直してください。

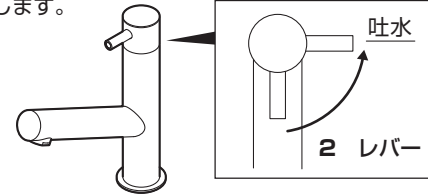


### 凍結予防について

#### 凍結のおそれがある場合

寒冷地の場合、配管中の水を抜く設備(水抜栓)とあわせてご使用ください。凍結のおそれがある場合は、下記の方法で水抜きをしてください。

- 1 元栓を閉め、配管の水抜栓を開けます。
- 2 レバーを吐水位置にします。



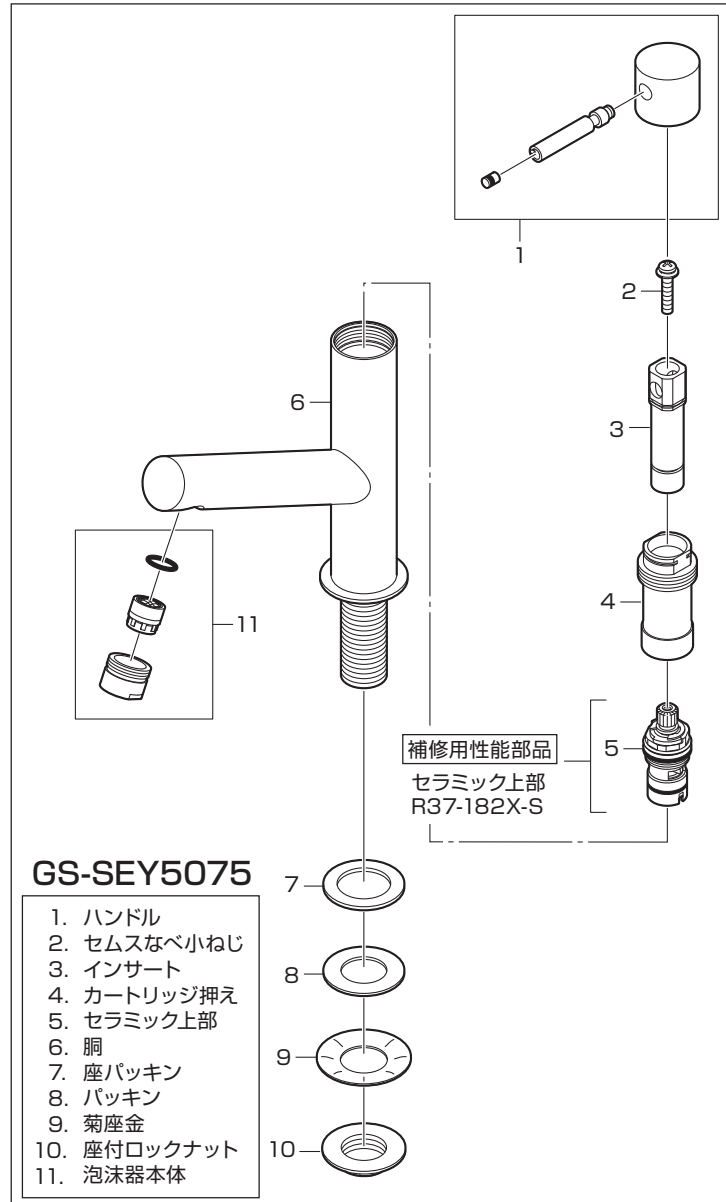
#### 再使用時

レバーを止水位置にして配管の水抜栓を閉め、元栓を開けます。

### こんなときは

#### 本製品の構造

本製品の構造を表したイラストです。構造をご理解いただくのにご使用ください。



#### GS-SEY5075

1. ハンドル
2. セムスなべ小ねじ
3. インサート
4. カートリッジ押え
5. セラミック上部
6. 胴
7. 座パッキン
8. パッキン
9. 菊座金
10. 座付ロックナット
11. 泡沫器本体

株式会社 アドヴァン アクア課

〒150-0001 東京都渋谷区神宮前4-32-14

TEL 03-3475-4731 FAX 03-3475-0280