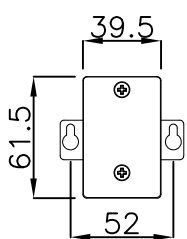


単水栓

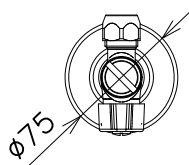
単水栓で使用する場合は、
T型ジョイントを外して
ホースをつないで下さい。



G3/8

G3/8

G1/2

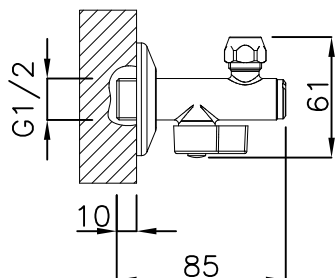


G3/8

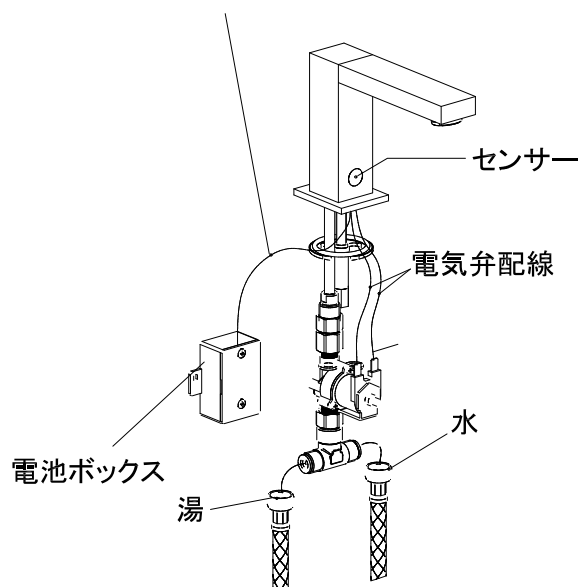


G3/8

G1/2



電池ボックス配線



カウンター開口φ35



品番

GS-30501.031

名称

レットangoローL

日付

18.12.06

SCALE

S=1:4

製図

小野



単位
mm

検図