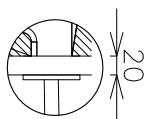
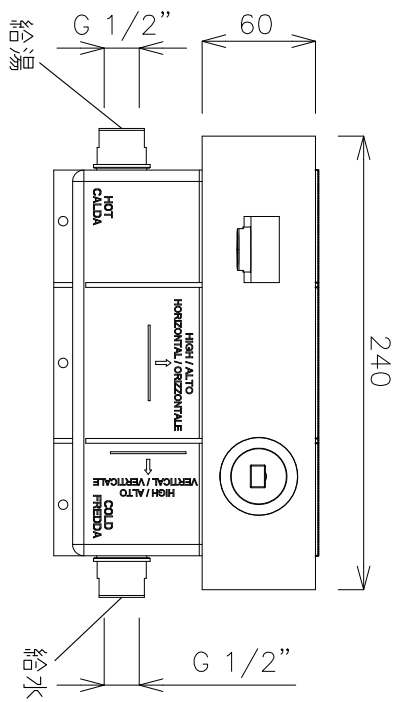
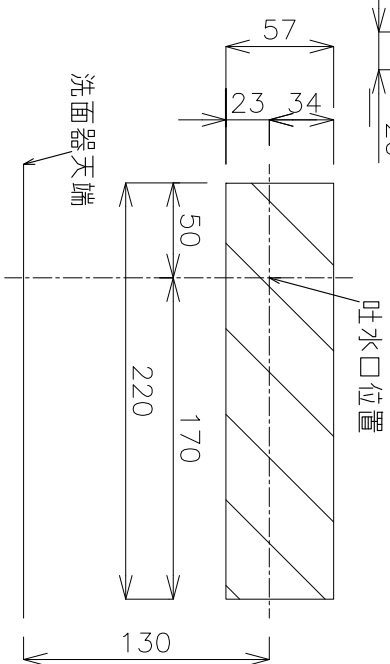
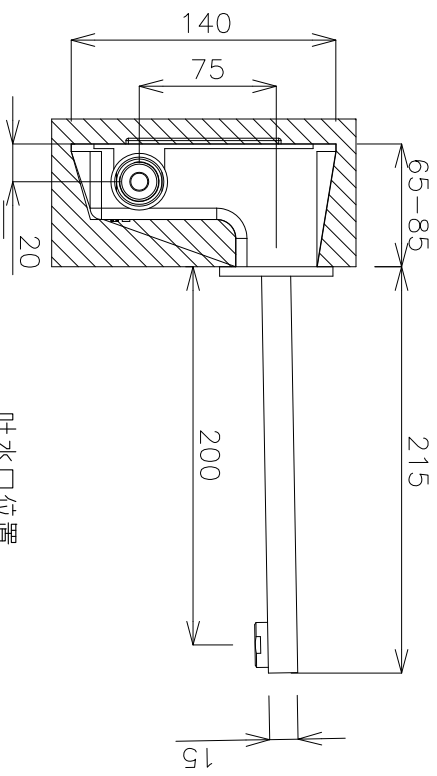
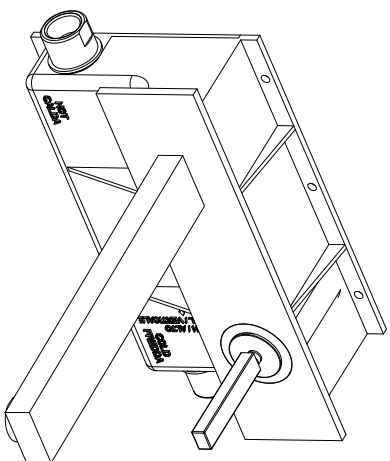
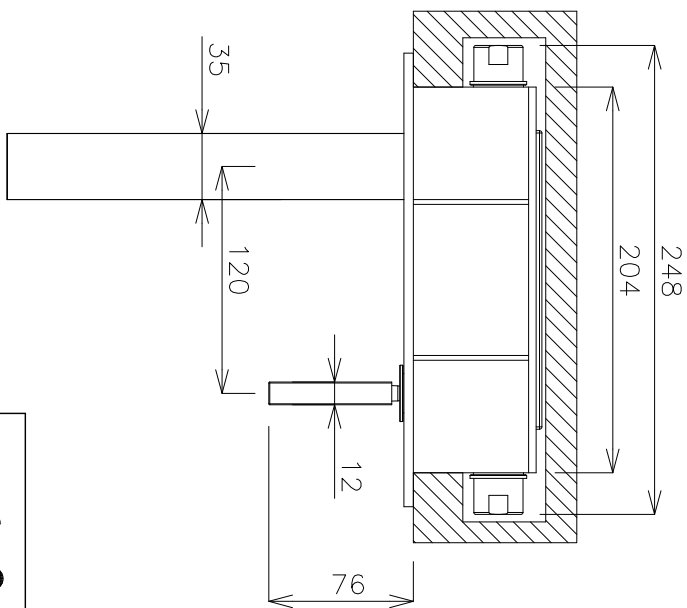


水圧調整箇所をご検討下さい。  
(壁が仕上がってからでは水圧の調整は不可能です)



埋め込み幅最大 20mm まで



開口寸法

品番	GS-20688.031		
	名称	レッタソゴ 壁埋込タイプ	
日付	SCALE	製図	単位
18.04.18	S=1:4	前山	mm

