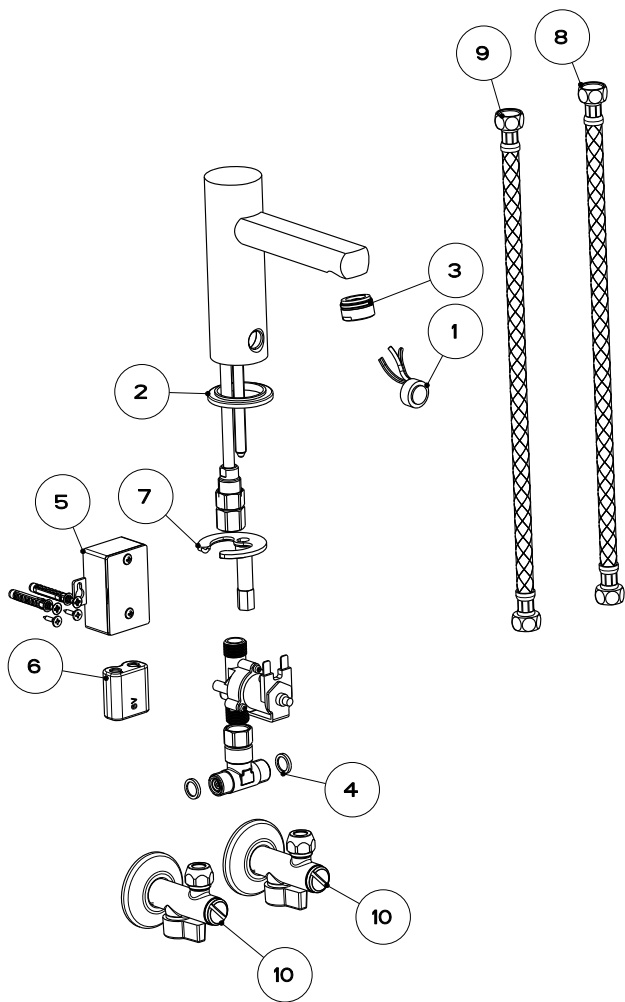


GS-30521.031

オゾン

湯水混合自動水栓 リチウム電池式

クローム



No	品番	品名
2	GS-1108.031	エアレーター
4	GS-28872.031	電磁弁
7	GS-R0145	取付金具