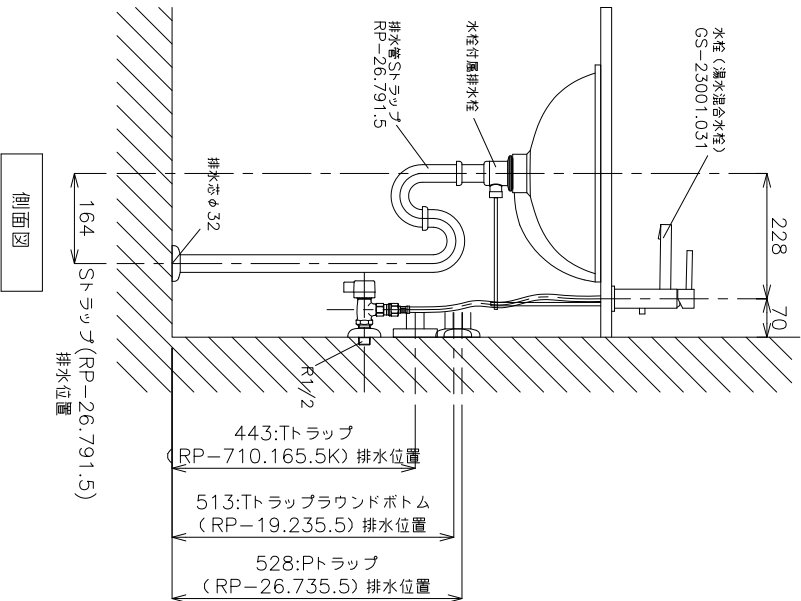


立面図



<洗面ボウル>
 タイプ:埋込型
 重量:10Kg
 容量:7L
 オーバーフロー:有
 ※水栓付属排水栓をご使用下さい。
 ※焼成による寸法誤差が生じる場合がございますので、予めご了承下さい。
 ※G-LBISをご使用下さい。取り付け位置には木下地厚み30mm必要です。
 取り付け位置は現物合わせによる出しを行って下さい。
 <水栓>
 水圧0.2~0.3Mpa確保して下さい。
 天板厚み最大40mmまで取り付け可能です。
 ※床給水の場合、縦上水栓(GS-SEVDMM)をご利用下さい。
 給水管は商品に含まれておりません。現場でご用意下さい。

		品番	G1W-1509401-S1S	
		名称	デュオカウンター+オーバー	
日付	SCALE	製図	検図	単位
18.11.07	S=1:10	前山		mm
18.11.12		小野		