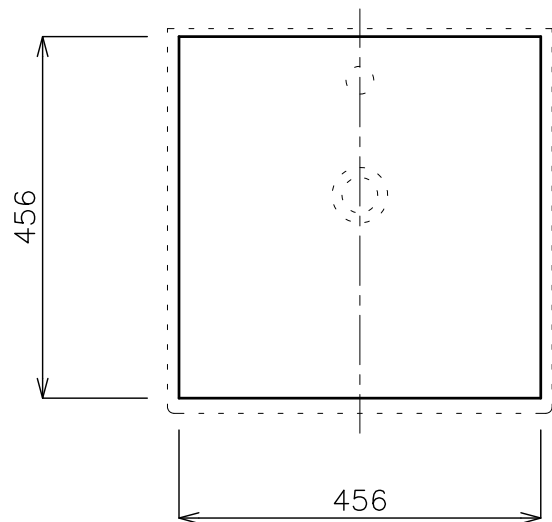
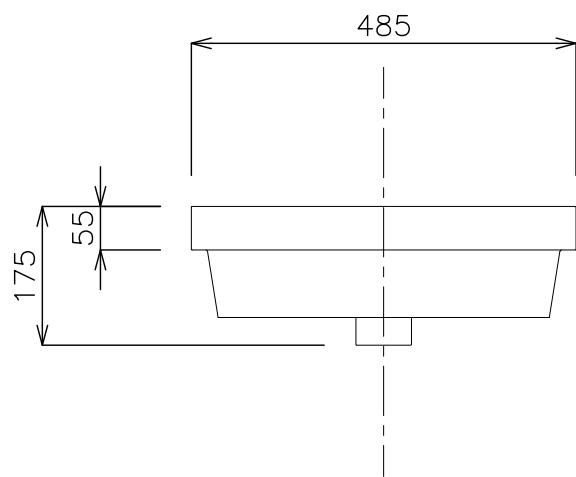


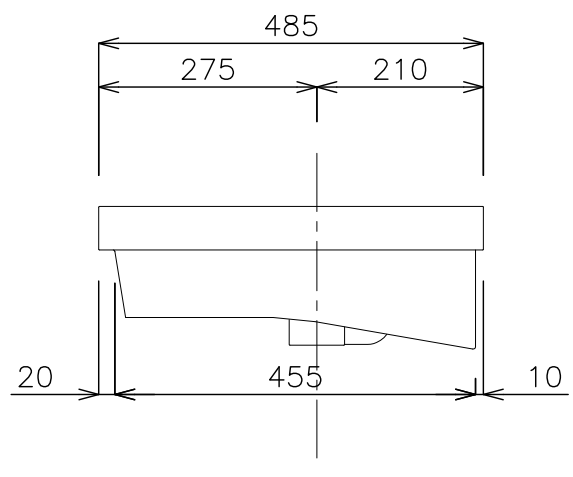
平面図



カウンター開口寸法



立面図



立面図

タイプ:半埋込型

重量:16kg

容量:9ℓ

背面釉薬なし

オーバーフロー:有

※水栓付属排水栓、またはハンドプッシュ式排水栓RP-8530.360.5のご使用をおすすめします。

※焼成による寸法誤差が生じることがありますので、あらかじめご了承ください。



品番

GIW-07501F

名称

ホックス480インカツ

日付

17.11.24  
17.12.25  
18.11.30

SCALE

S=1:10

製図

小野  
前山  
小野



検図

単位  
mm