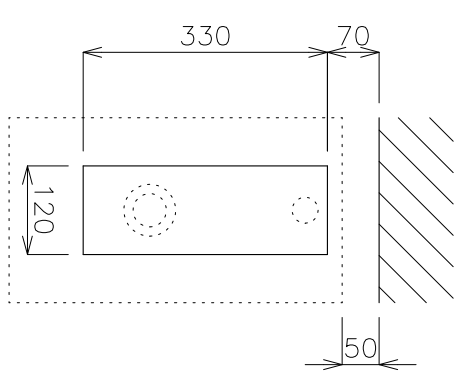
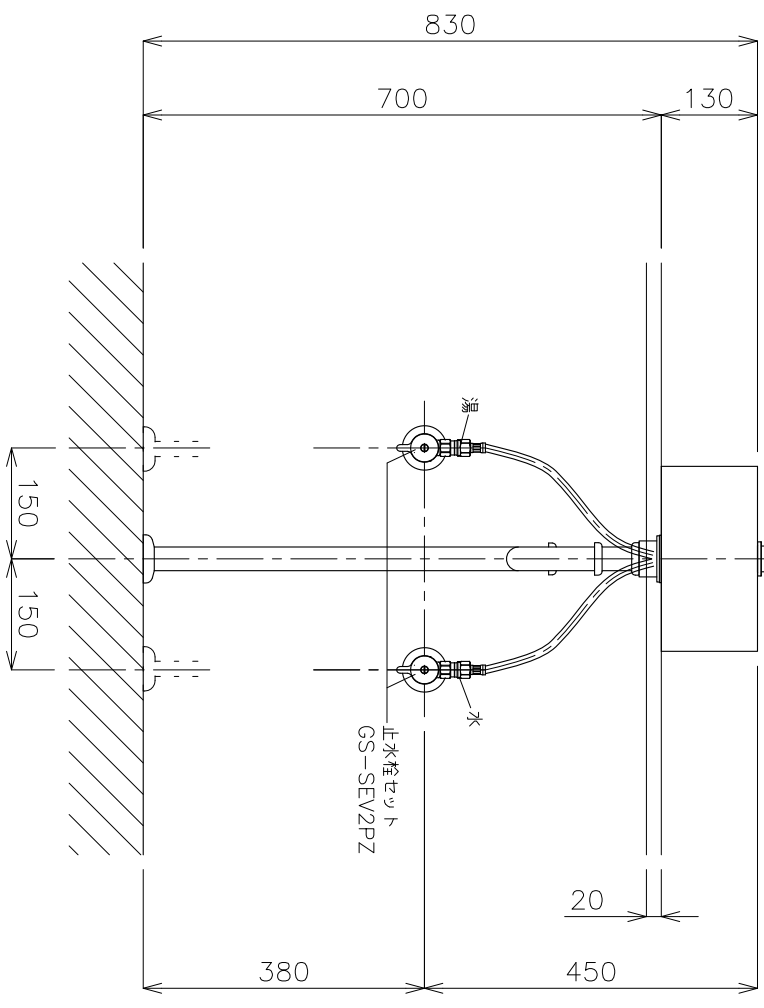


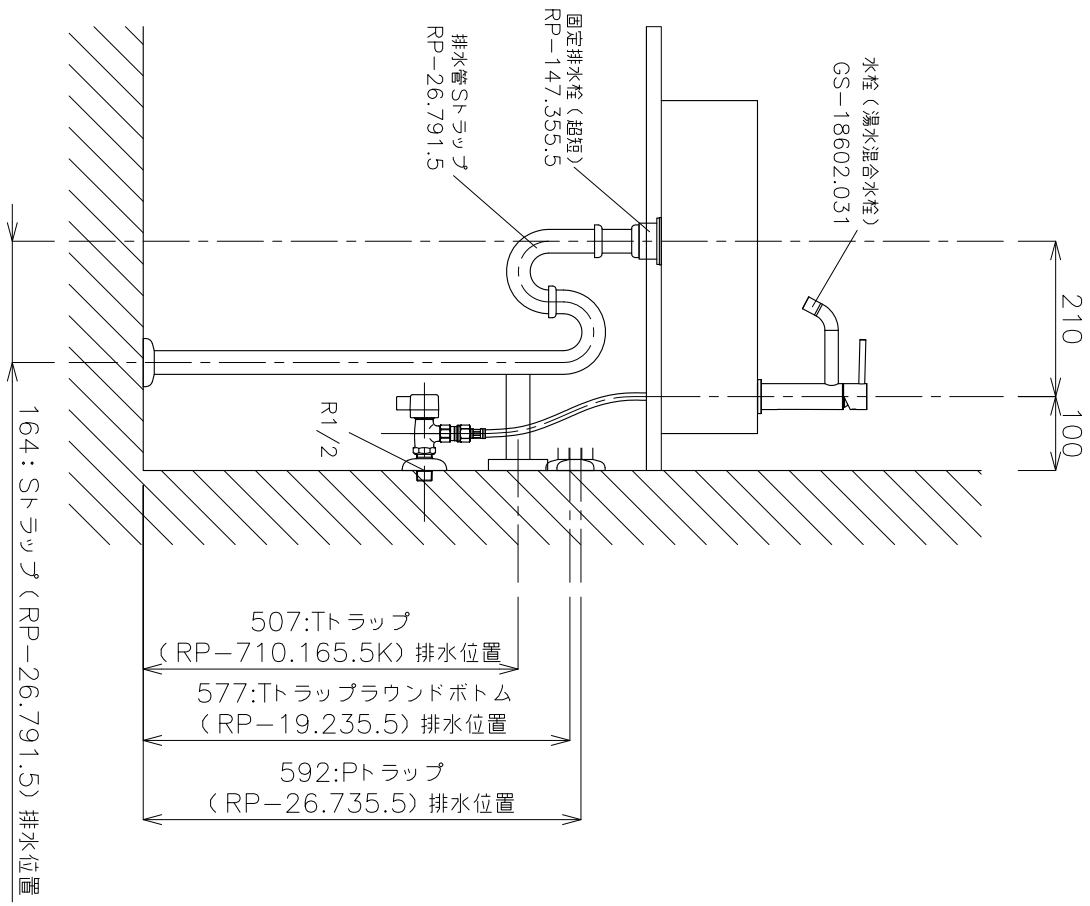
平面図



カウンター開口寸法



立面図



側面図

洗面ボウル
タイプ：置き型
重量：6.5Kg
容量：4ℓ
オーパーロー：無
四面施釉
※固定排水栓（超短）RP-147.355.5をご利用下さい。
※焼成による寸法誤差が生じることがありますので、予めご了承下さい。
※水栓
水圧0.2～0.3Mpa確保して下さい。
天板厚み最大40mmまで取付可能です。
※床排水の場合、縦止水栓GS-SEVDMをご利用下さい。
給水管は商品に含まれておりません。現場でご用意ください。

		品番	GIW-04501F-S3S	
		名称	ホックスミニカウンター低	
日付	SCALE	製図	検図	単位
18.03.05	S=1:10	前山		mm