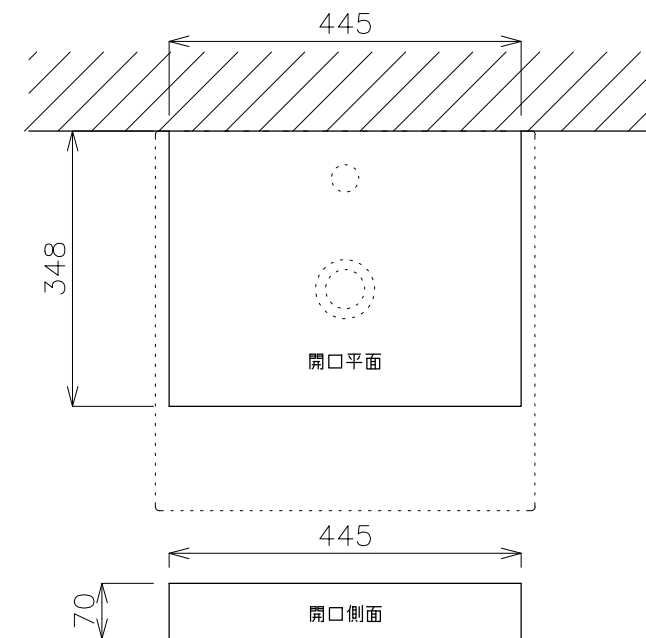


洗面ボウル  
GIW-03801F

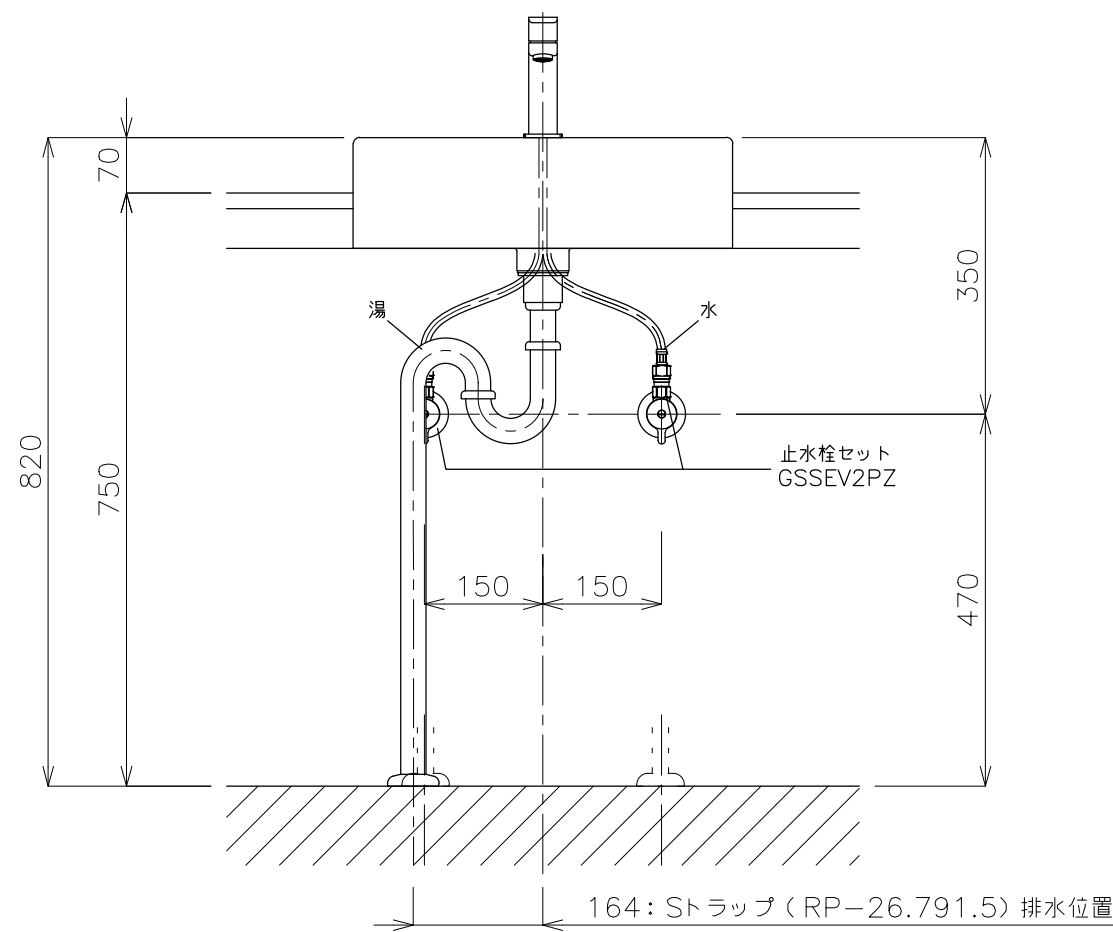
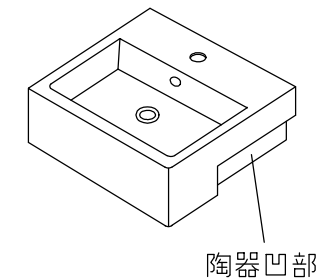
平面図



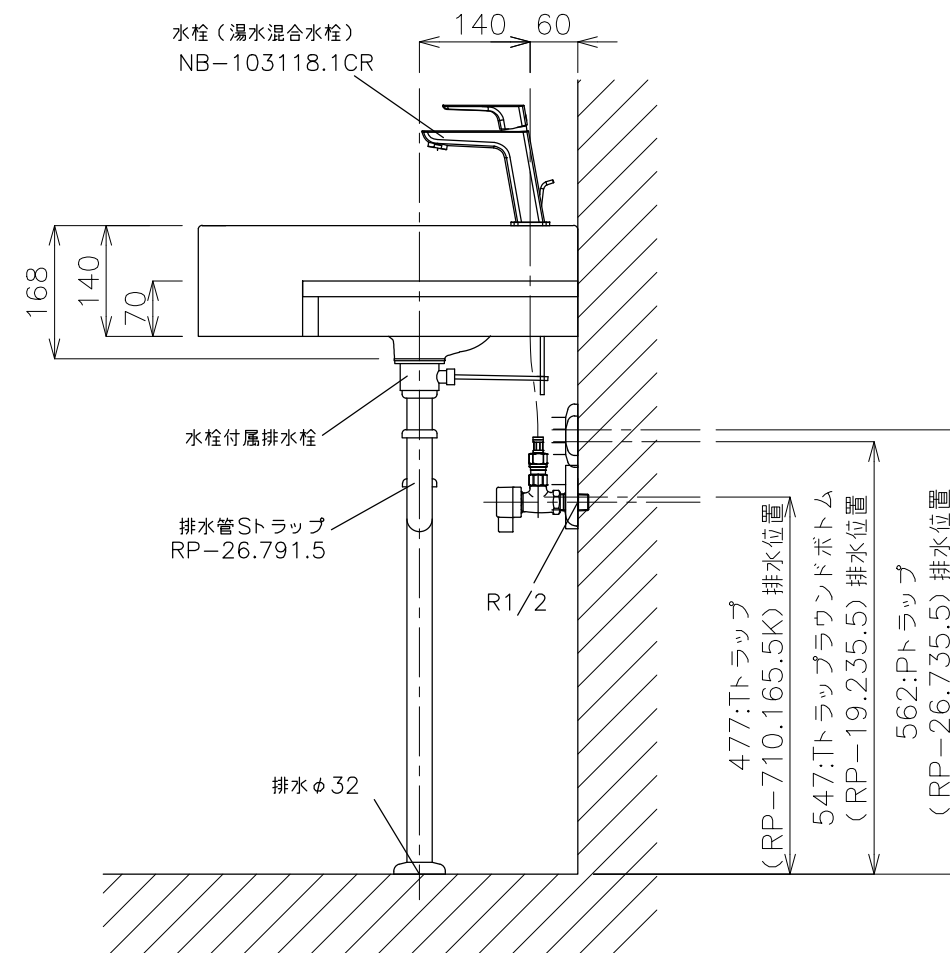
開口平面

開口側面

カウンター開口寸法



立面図



側面図

<洗面ボウル>  
 タイプ: 半埋め型  
 重量: 15Kg  
 容量: 8.5ℓ  
 オーバーフロー: 有  
 背面釉薬なし  
 ※水栓付属排水栓をご使用ください。  
 ※焼成による寸法誤差が生じることがありますので、あらかじめご了承ください。  
 <水栓>  
 水圧0.2~0.3Mpa確保してください。  
 排水栓操作レバーは現場でカット調整して取り付けしてください。  
 天板厚み最大55mmまで取付可能です。

※床給水の場合、縦止水栓GS-SEVDMIをご利用ください。  
 給水管は商品に含まれておりません。現場でご用意ください。

	品番	GIW-03801F-S3S				単位	mm	
	名称	ホックス480セミカッソ+アクアビバ				日付		SCALE
					21.12.07	S=1:10	小野	