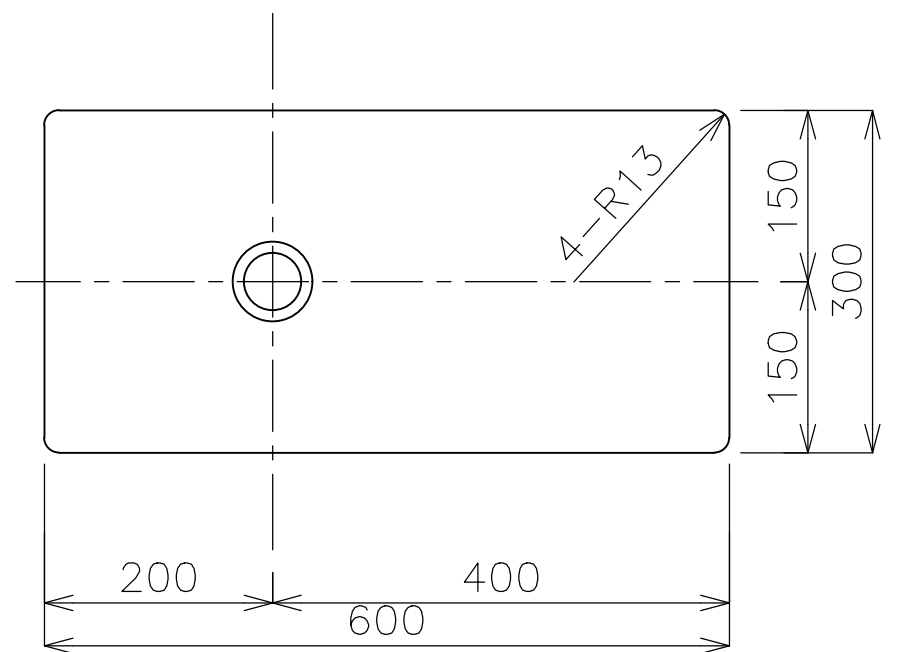
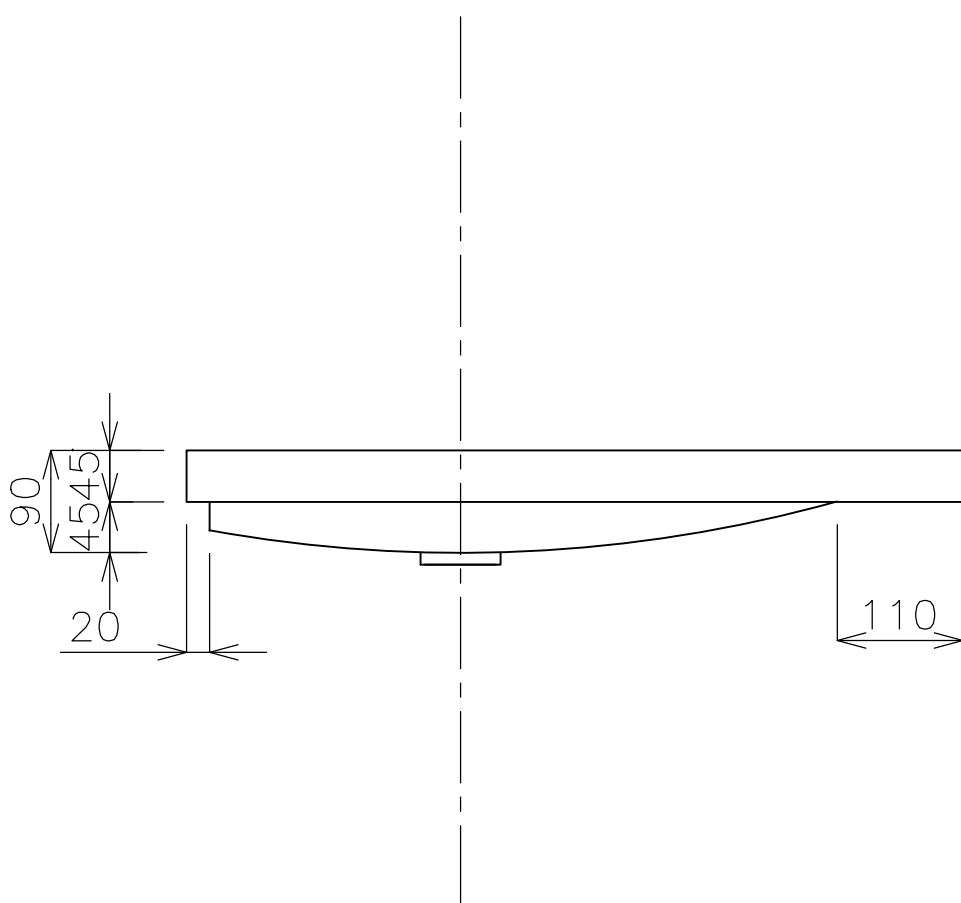


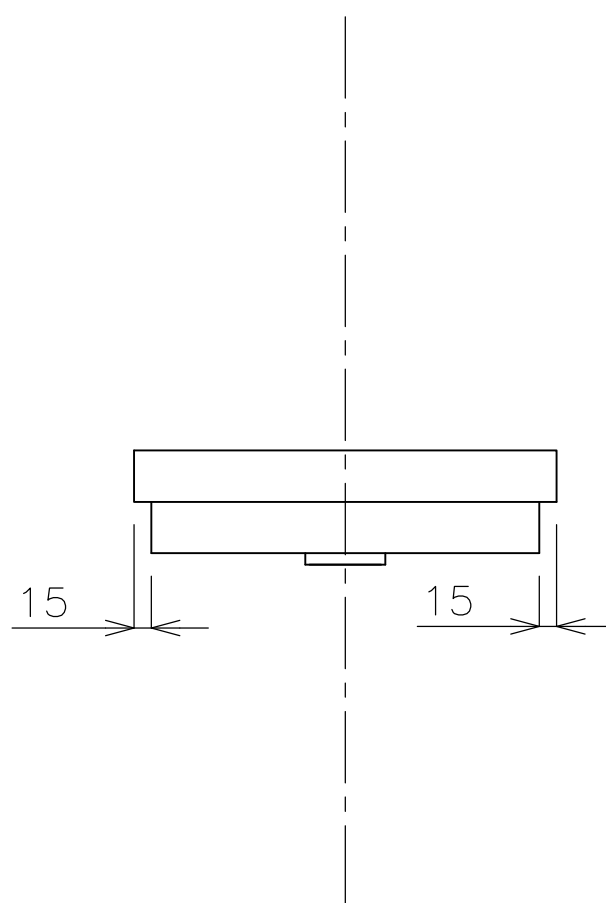
平面図



カウンター開口寸法



立面図



側面図

タイプ：アンダーシンク型

オーバーフロー：無

重量：6.5Kg

容量：10L

固定排水栓RP-147.555.5+スペーサーRP47.000.0をご使用下さい。蛇口付属排水栓はご使用できません。

取り付けには固定金具GI-LBISをご利用下さい。取付位置には木下地厚み最大30mm必要です。

取付位置は現物合わせによるスミダシを行なって下さい。

焼成による寸法の違いが生じることがありますので予めご了承下さい。



品番

GI-W03601F

名称

OM-IN

日付

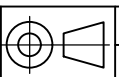
13.10.09

SCALE

S=1:10

製図

竹内



検図

単位
mm