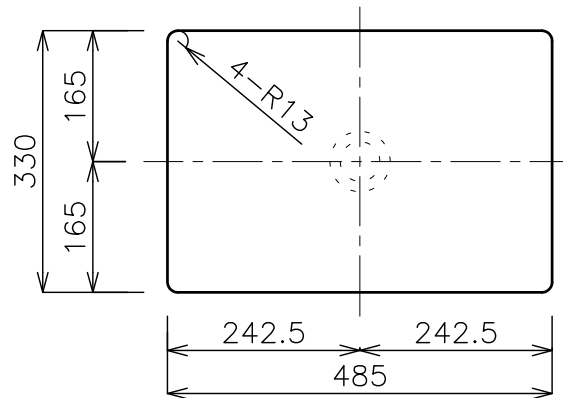
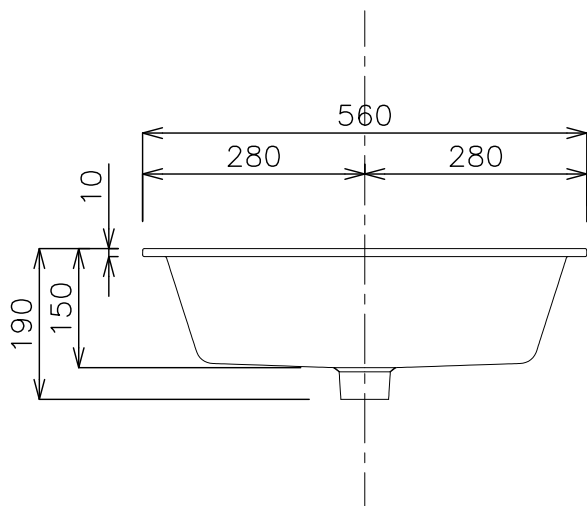


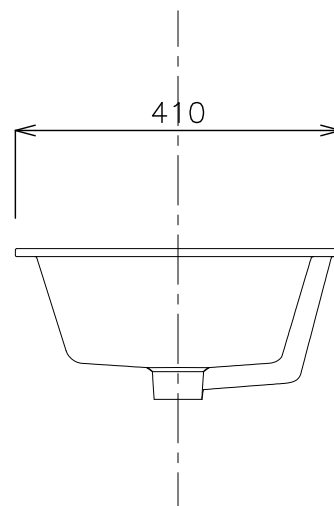
平面図



カウンター開口寸法



立面図



側面図

タイプ:埋込型

重量:12kg

容量:13.5ℓ

オーバーフロー:有

※水栓付属排水栓、またはハンドプッシュ式排水栓RP-8530.360.5のご使用をおすすめします。

※取付金具GI-LBISをご使用ください。

※取付位置は現物によるすみ出しを行ってください。

※焼成による寸法誤差が生じることがありますので、あらかじめご了承ください。



品番

GIW-03301F

名称

シンク560

日付

17.11.24
17.12.25
18.11.30

SCALE

S=1:10

製図

小野
前山
小野



検図

単位
mm