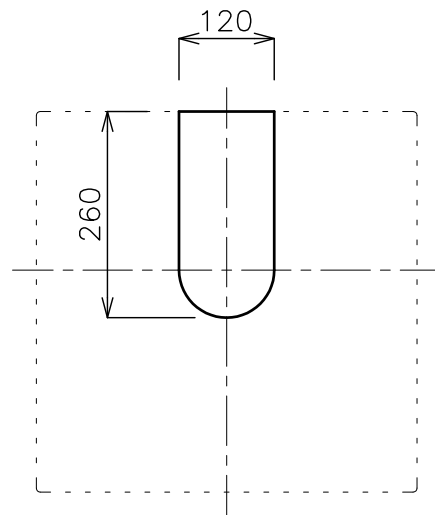
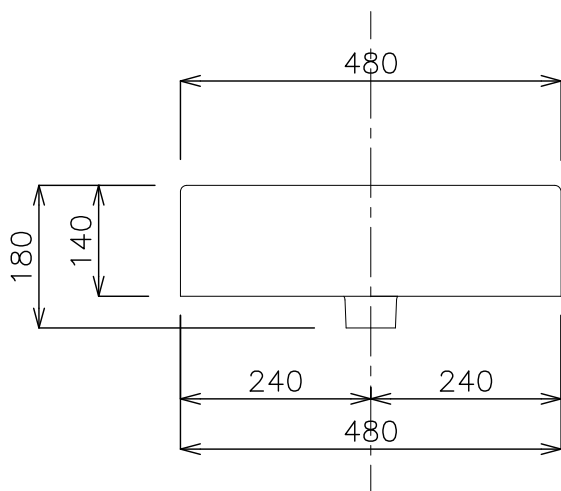


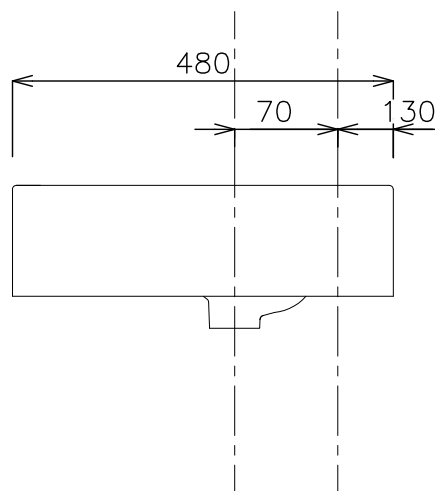
平面図



カウンター開口寸法



立面図



側面図

タイプ:置き型

重量:15kg

容量:8ℓ

オーバーフロー:有

背面軸薬なし

※水栓付属排水栓、またはハンドプッシュ式排水栓RP-8530.360.5のご使用をおすすめします。

※焼成による寸法誤差が生じることがありますので、あらかじめご了承ください。



品番

GIW-01301F

名称

ホックス480

日付

17.11.24  
17.12.25  
18.11.30

SCALE

S=1:10

製図

小野  
前山  
小野



検図

単位  
mm