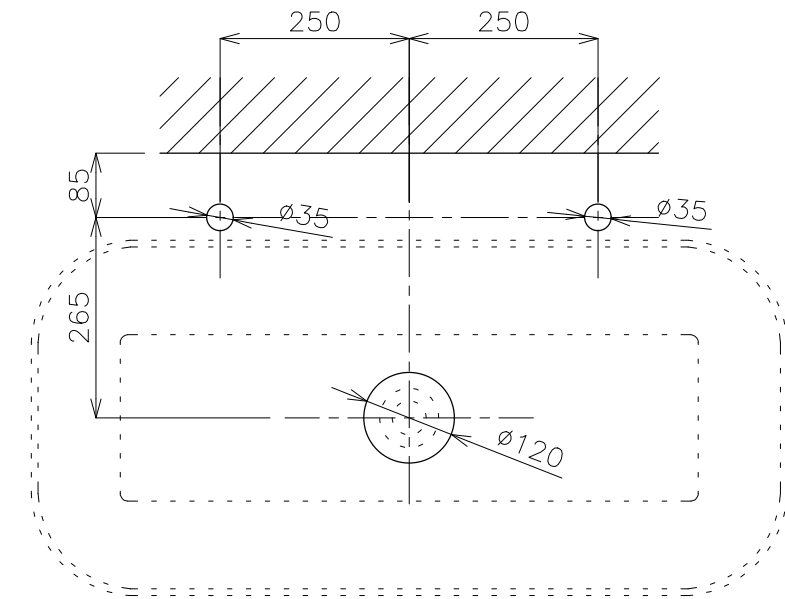
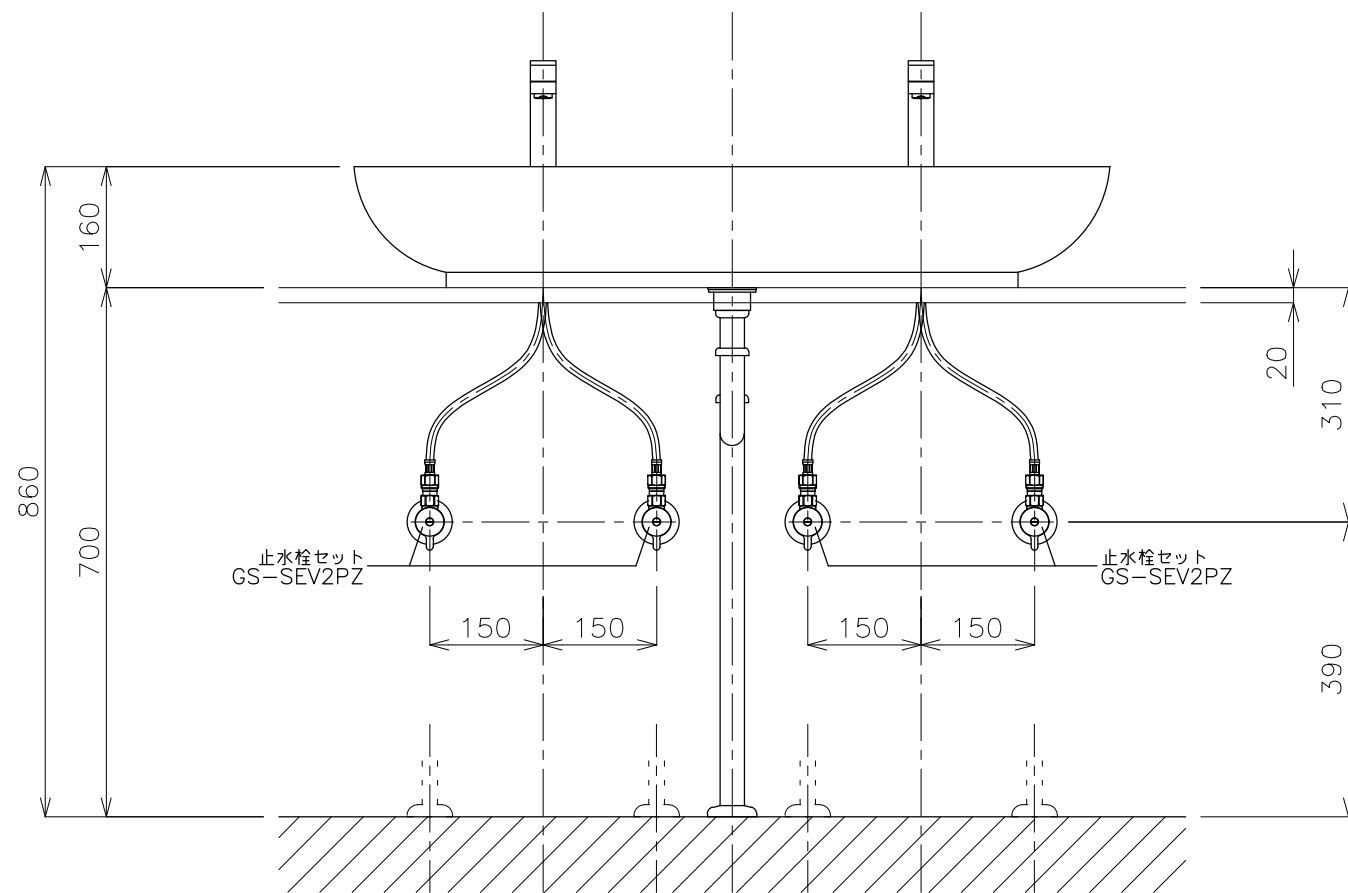


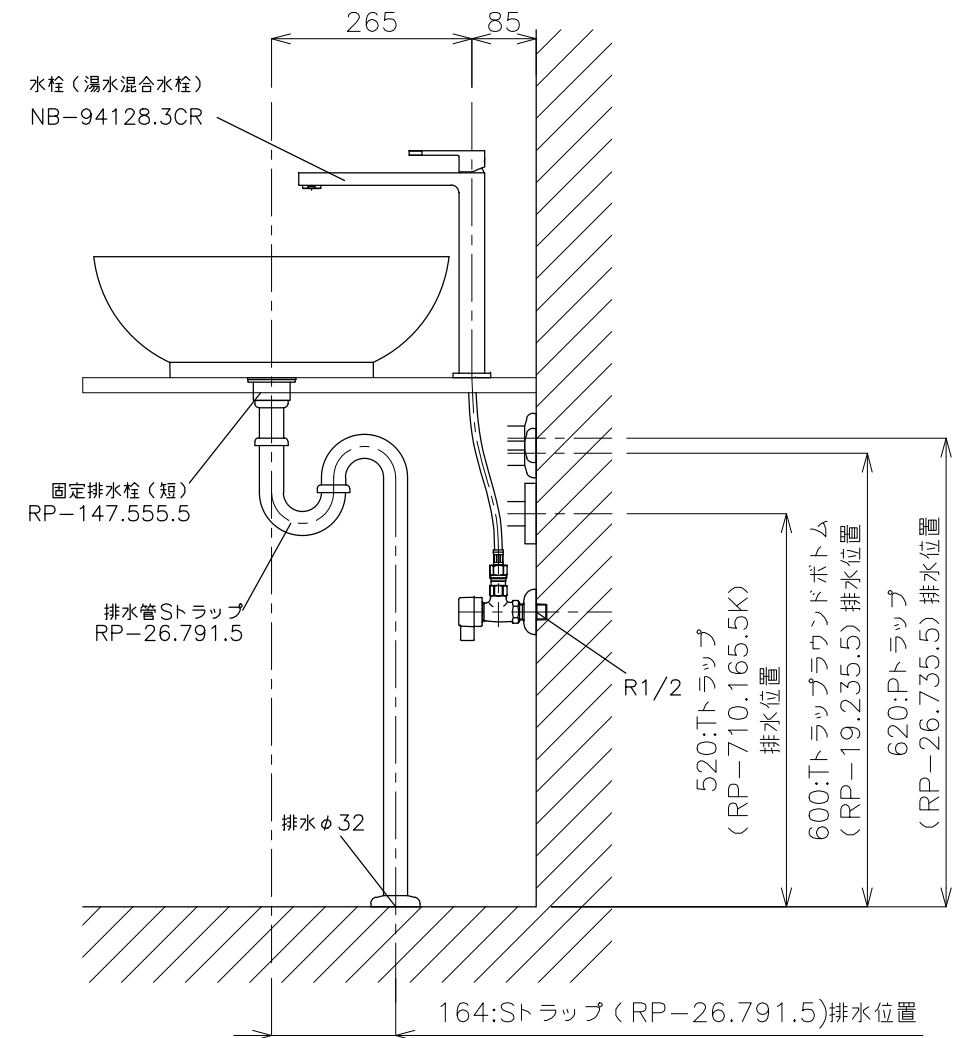
平面図



カウンター開口寸法



立面図



側面図

<洗面ボウル>  
 タイプ:置き型  
 重量:22Kg  
 容量:20ℓ  
 オーバーフロー:無  
 ※固定排水栓(短)RP-147.555.5をご使用ください。  
 ※焼成による寸法誤差が生じることがありますので、あらかじめご了承ください。  
 <水栓>  
 水圧0.2~0.3Mpa確保してください。  
 天板厚み最大65mmまで取り付け可能です。

※床給水の場合、縦止水栓GS-SEVDMIをご利用ください。  
 給水管は商品に含まれておりません。現場でご用意ください。



品番 GIW-1508201-S2S  
 名称 デュオ1000+アップ(高)

				単位 mm	
日付	SCALE	製図	検図		
22.10.20	S=1:10	小野			