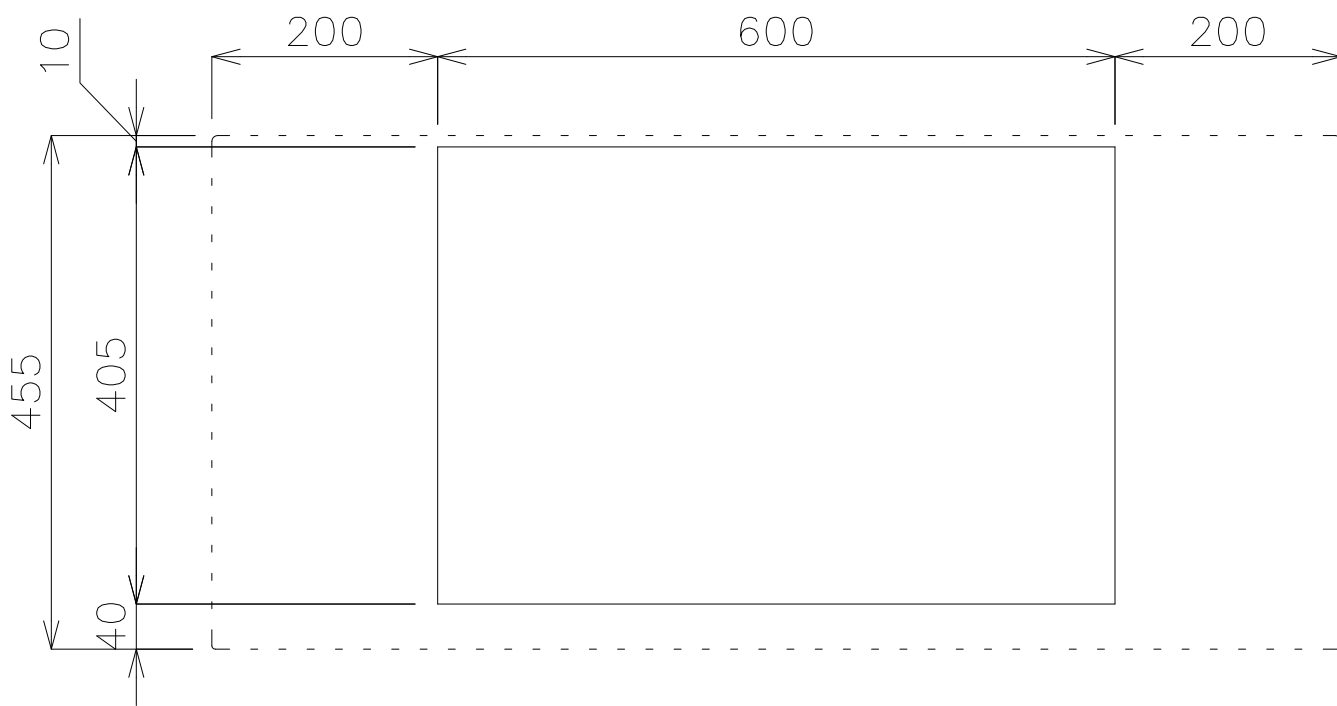
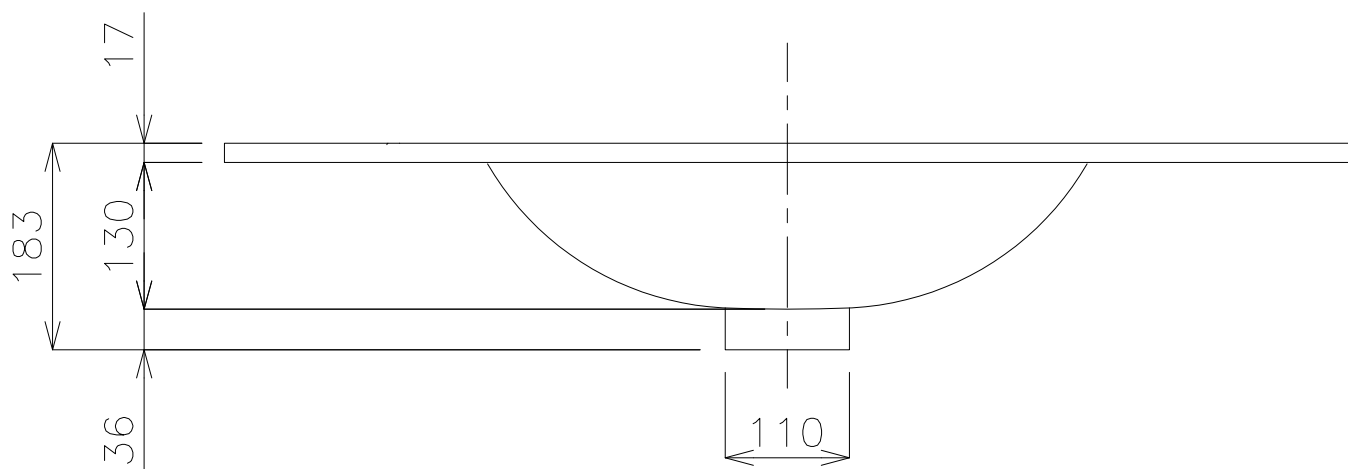


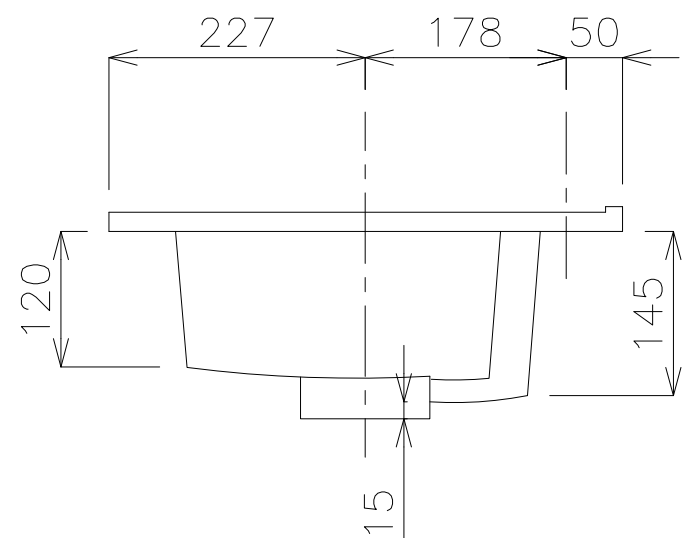
平面図



カウンター開口寸法



立面図



側面図

タイプ:半埋め型

重量:17kg

容量:10ℓ

オーバーフロー:有

※製造上、寸法誤差が生じる場合があります。あらかじめご了承ください。

※水栓付属排水栓、またはハンドプッシュ式排水栓RP-8530.360.5をご使用ください。



品番

GIT-BS1000-5

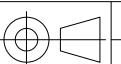
名称

モノ

日付
13.10.09
16.03.31
18.07.18
18.11.29

SCALE
S=1:10

製図
竹内
石川
前山
小野



検図

単位
mm