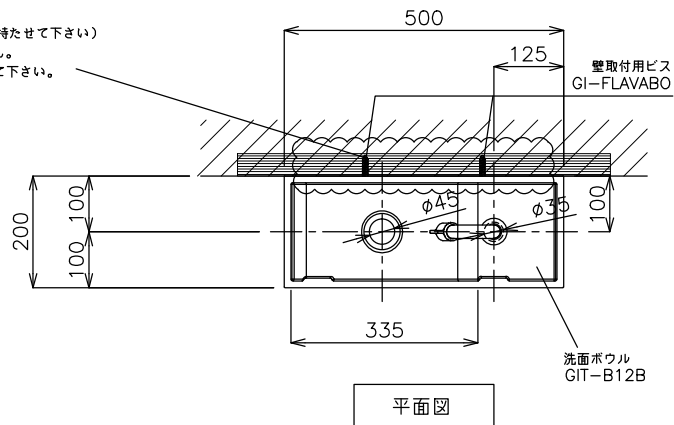
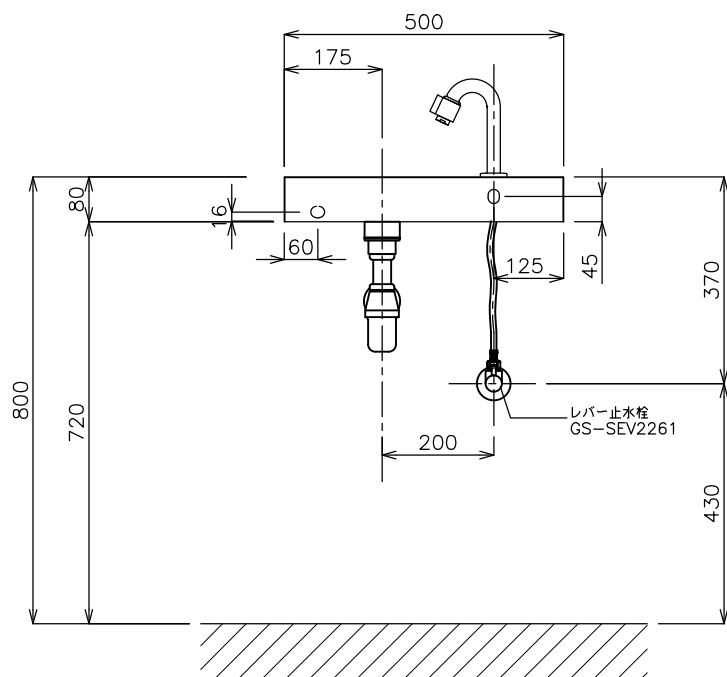


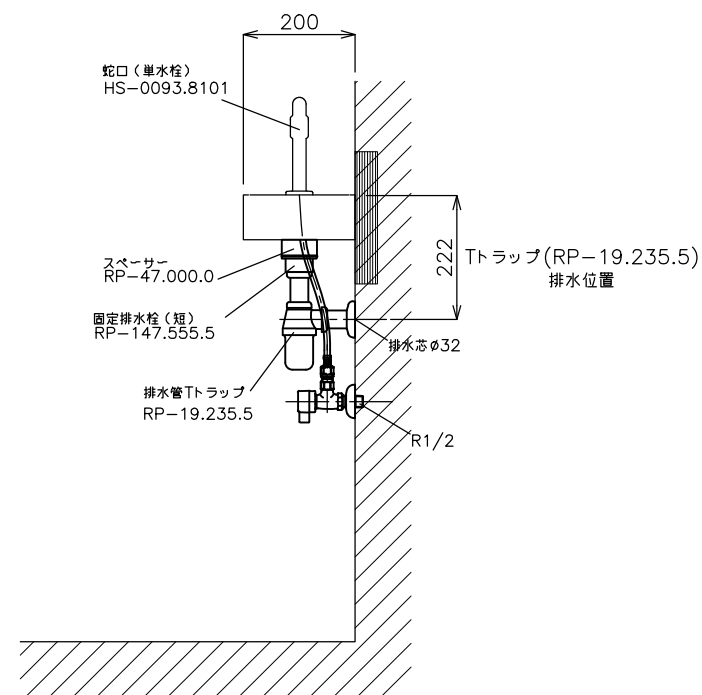
下地  
 (壁取り付け箇所には商品本体を支えられるだけの強度を持たせて下さい)  
 焼成誤差により取り付け穴の位置は一定ではございません。  
 取り付け位置は必ず現物を合わせによるスミ出しを行って下さい。



平面図



立面図



側面図

<洗面ボウル>  
 タイプ:置き型,壁付け型  
 重量:3.5Kg  
 容量:2ℓ  
 オーバーフロー:無  
 ※壁付けで使用の場合、壁取り付けビスGI-FLAVABOで壁へ固定してください。  
 壁付ビス(GI-FLAVABO)は別途お買い求めください。  
 ※スペーサーRP-47.000.0+固定排水栓(短)RP-147.555.5をご使用下さい。  
 ※焼成による寸法誤差が生じる場合がありますのであらかじめご了承ください。  
 <蛇口>  
 水圧0.2~0.3Mpa確保して下さい。  
 ホースは含まれません。GS-SETFLEX400をご使用下さい。



品番	GIT-B12B-ST-S2S				単位	mm
名称	リード+ノヴァ	日付	SCALE	製図	検図	
		16.05.09	S=1:10	石川		