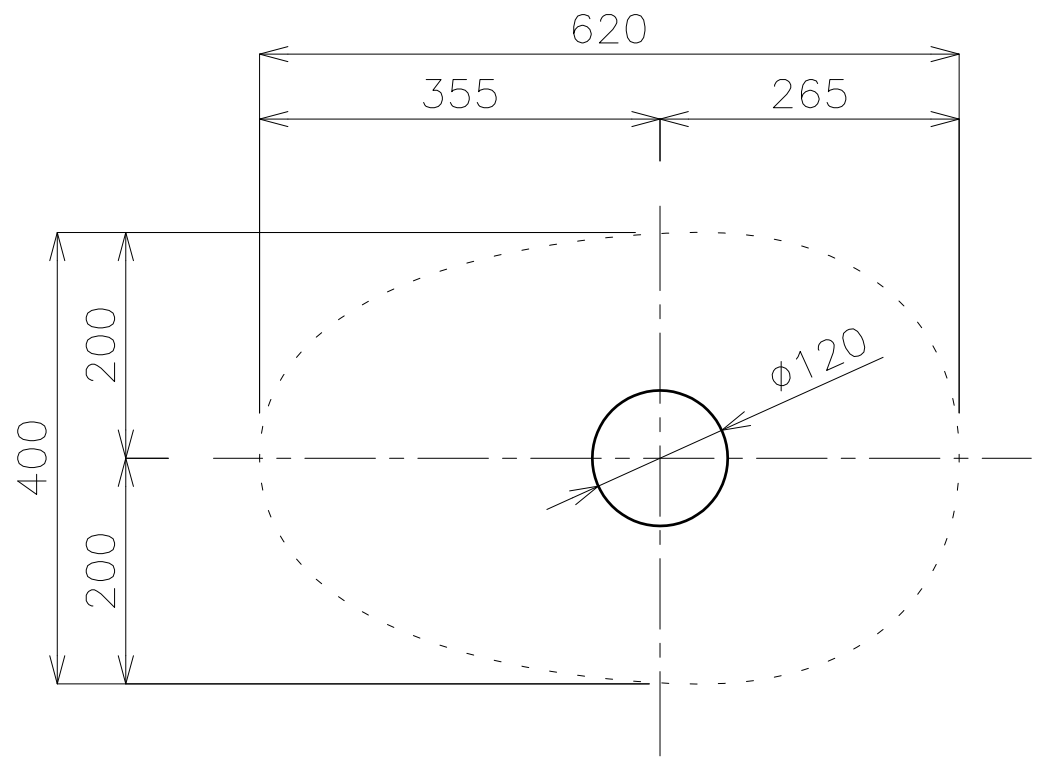
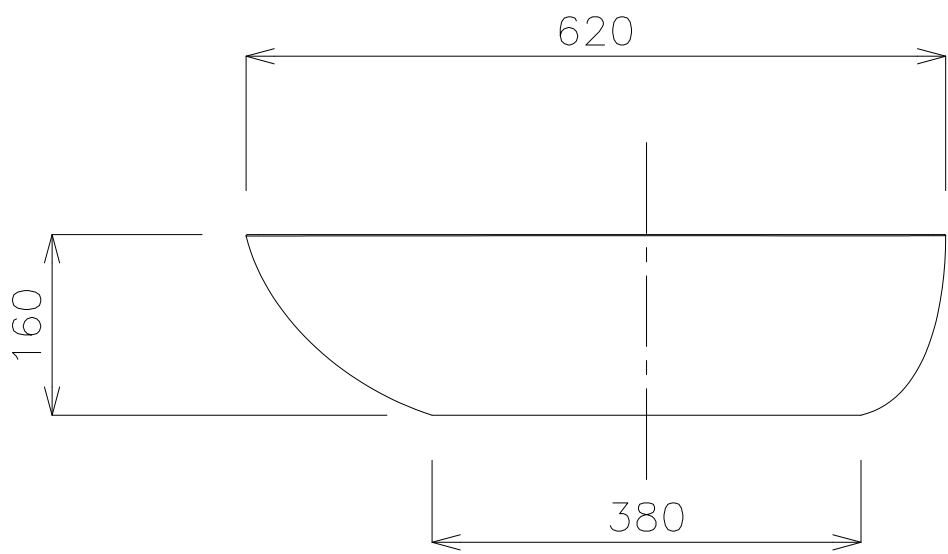


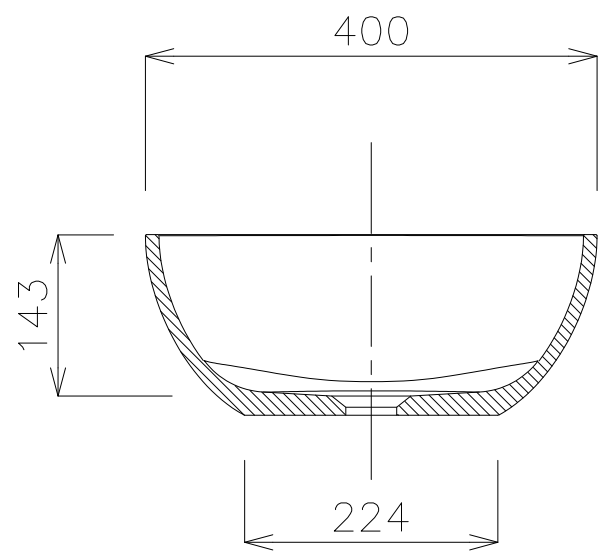
平面図



カウンター開口寸法



立面図



側面図

タイプ:置型

重量:10kg

容量:12ℓ

オーバーフロー:無

※固定排水栓(超短)RP-147.355.5をご使用ください。

水栓付属排水栓はご使用できません。

※製造上、寸法誤差が生じることがありますので、あらかじめご了承ください。



品番

GIT-A9-ST

名称

オボイデ

日付

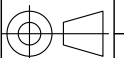
13.10.09  
17.11.22  
18.12.06

SCALE

S=1:10

製図

竹内  
小野



検図

単位  
mm