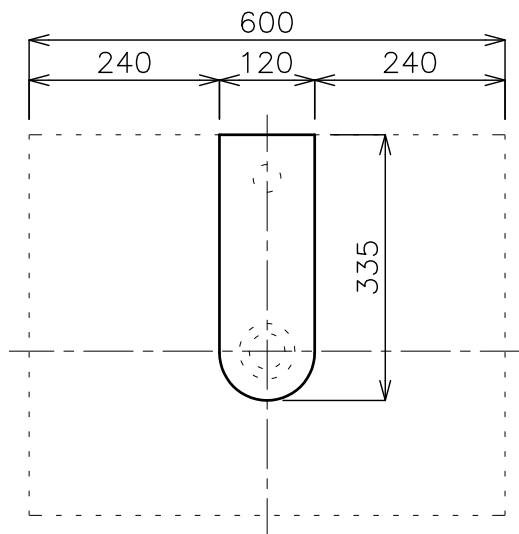
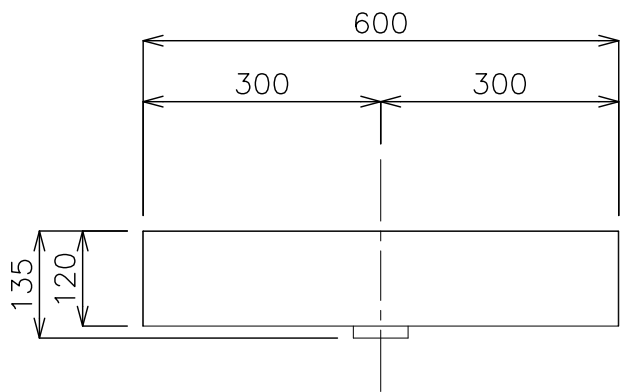


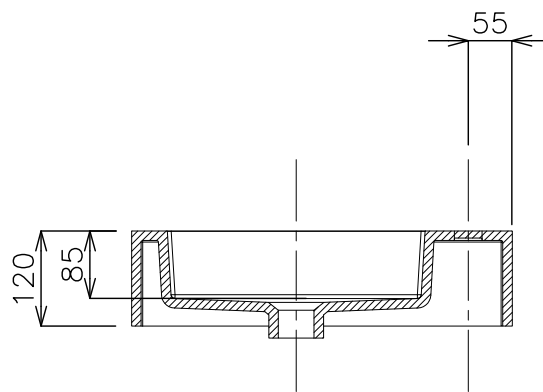
平面図



カウンター開口寸法



立面図



側面図

タイプ:置型

重量:18kg

容量:10ℓ

オーバーフロー:有

※水栓付属排水栓、またはハンドプッシュ式排水栓RP-8530.360.5をご使用ください。

※焼成による寸法誤差が生じる場合がございますので、あらかじめご了承ください。



品番

GIT-PW79-ST

名称

ヴァ ヴァ イ オ

日付

17.12.27  
17.11.29

SCALE

S=1:10

製図

前山  
小野

検図

単位  
mm