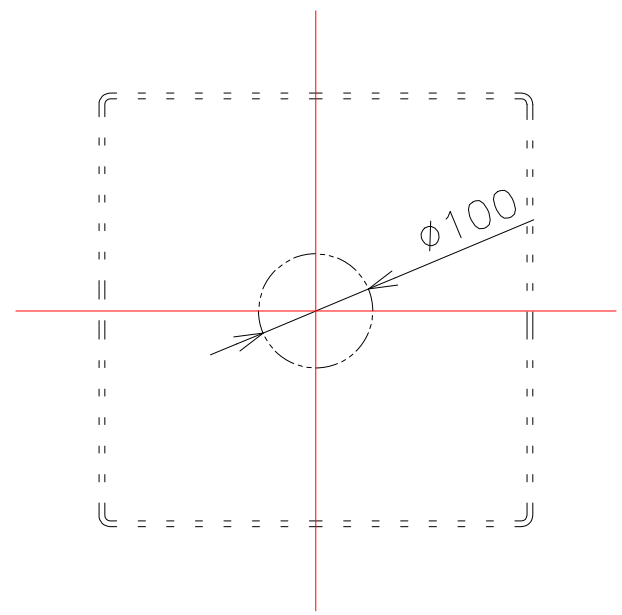
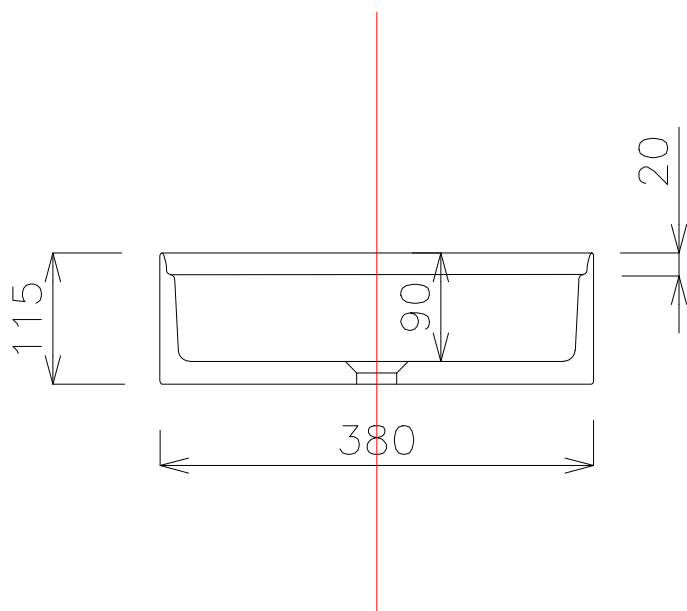


平面図



カウンター開口寸法



立面図

タイプ:置き型

重量:8.5kg

オーバーフロー:無

※固定排水栓(超短)RP-147.355.5をご使用ください。

※製造上、多少の寸法誤差があります。

※底面が平坦なデザインのため水が残る場合があります。



品番	GI-SCL001.25		
名称	スカリノ アラビカ 左官調仕上げ		

日付	SCALE	製図	検図	単位 mm
19.07.20	S=1:10	小野		