


施工説明書


本施工要領書、及び取扱説明書の指示に従った場合のみ製品保証の対象となり、この製品に定められた性能とその安全性を保証するものとします。

1 安全上の注意









1. 記号の説明

- 以下に示した注意事項は状況によって重大な結果（傷害・物損等）に結びつく可能性があります。いずれも安全に関する重要な内容を記載していますので、必ず守ってください。
- 施工完了後、正常に作動することを確認し、取扱説明書にそって使用方法、お手入れの仕方をお客さまに説明してください。

 「してはいけません」
一般的な禁止記号です

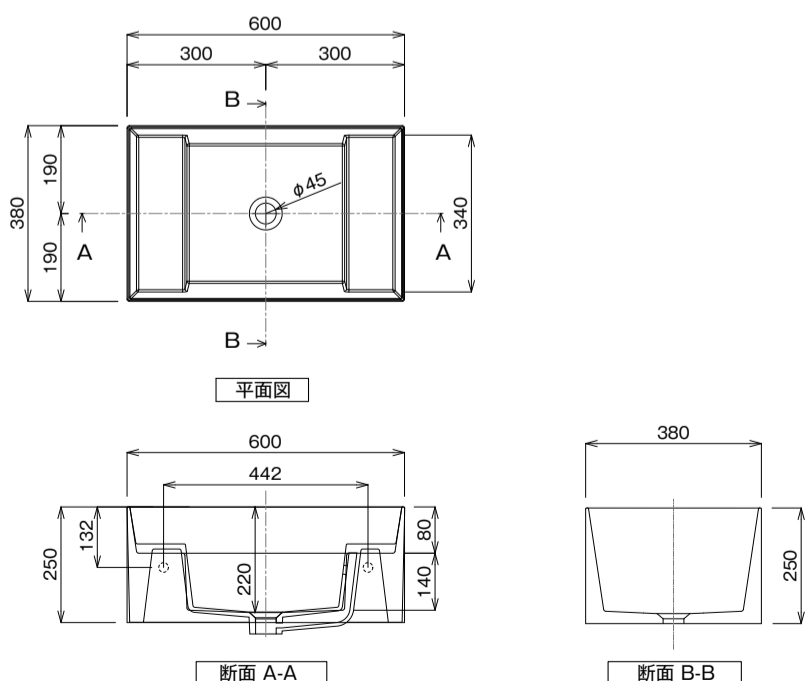
 「指示通りにしてください！」
一般的な行動指示記号です

2. 注意事項

-  施工前に輸送中の破損がないことを確かめる。
施工後に施工段階での破損がないことを確かめる。
※破損部でケガをしたり、漏水により家財等を濡らす恐れがあります。
-  陶器に対するねじは締めすぎない。
※陶器が割れてケガをする恐れがあります。
-  洗面器に熱湯を注がない。
ヒートショック現象によるひび割れが発生する原因になります。
-  洗面器にかたい物を落とさない。
洗面器が破損してケガをしたり、水漏れして家財等を濡らす財産損害発生のおそれがあります。
-  陶器にひびが入ったり、割れた場合、破損部を素手で触らない。
※破損部でケガをする恐れがあります。
-  製品に強い力や衝撃を与えないでください。
洗面器が破損してケガをしたり、水漏れして家財等を濡らす財産損害発生のおそれがあります。
-  陶器面に金属部を強くこすり付けしないでください。
洗面器表面に黒色や銀色のスジ状の線（メタルマーク）が付くことがあります。
-  施工後に漏水検査を必ず行う。
※漏水により家財等を濡らす恐れがあります。

2 本体取り付けの前に

寸法図

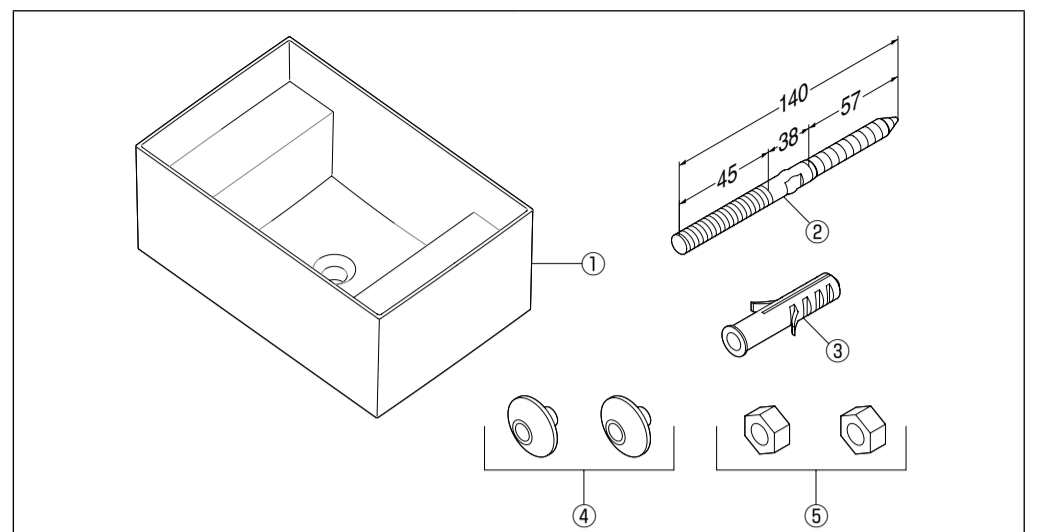


⚠ 注意

メグ 60 本体の重量は 22kg あります。本体の支脚はボルト 2 本のみですので荷重に耐えられる下地が必要です。

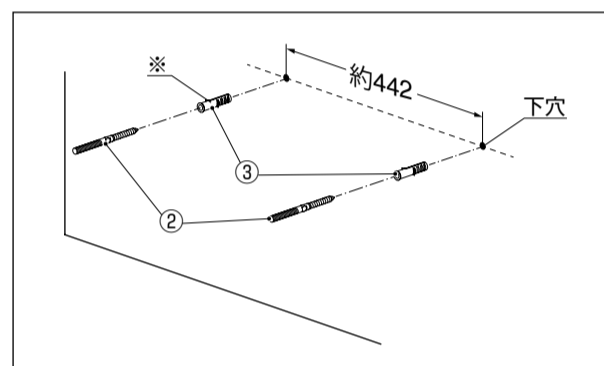
3 梱包内容

梱包にはイラストのパーツが含まれています。開梱時にご確認ください。



① メグ 60 本体 × 1	④ 接続プレート × 2
② アンカーボルト(M10) × 2	⑤ 固定用ナット × 2
③ アンカープラグ × 2	

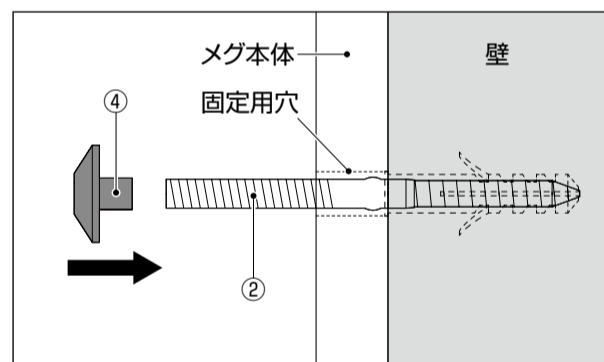
4 施工手順



- ① メグ 60 固定用穴を墨出しし、下穴をあけてください。
- ② アンカーボルト②を壁面に固定してください。
※ コンクリート下地の場合は付属のアンカープラグ③を使用してください。（大きさは現物をご確認ください）。

⚠ 注意

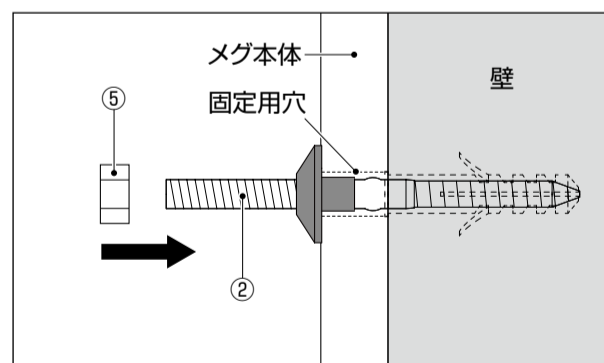
固定用穴の寸法（約 442mm）は目安です。施工する商品より墨出しを行って穴位置を決定してください。



- ③ メグ 60 本体の固定用穴にアンカーボルト②を通し、接続プレート④をアンカーボルト②に左図の向きで差し込みます。

⚠ 注意

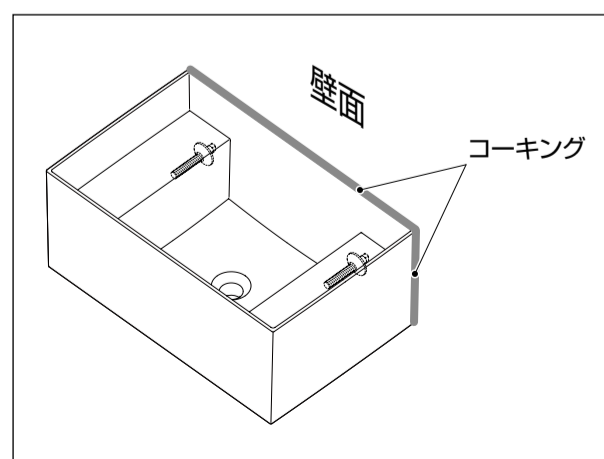
凸部がスロップシンク側になるようにしてください。



- ④ アンカーボルト②に固定ナット⑤をねじ込み、メグ 60 をしっかりと固定してください。

⚠ 注意

過度に締め付けるとボウルが破損する場合があります。



- ⑤ 別売の排水栓、排水管を接続してください。
- ⑥ 壁面とメグ 60 の間は、必要に応じてコーキングをしてください。