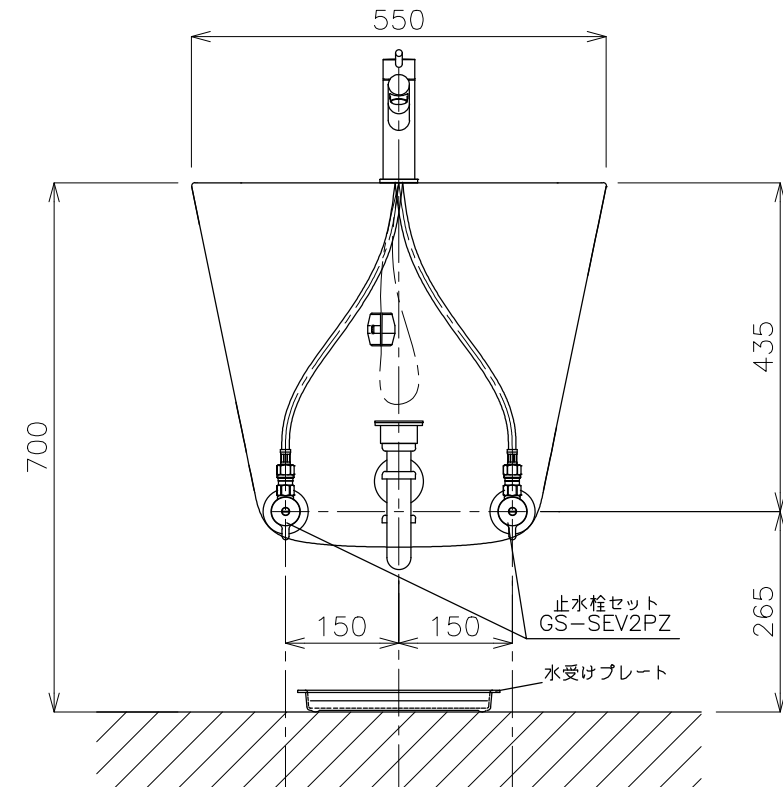
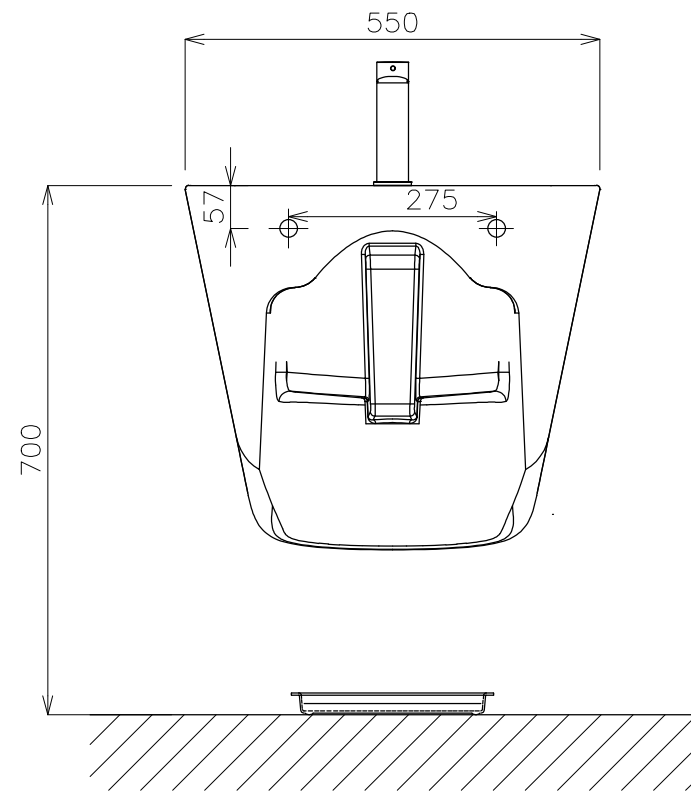


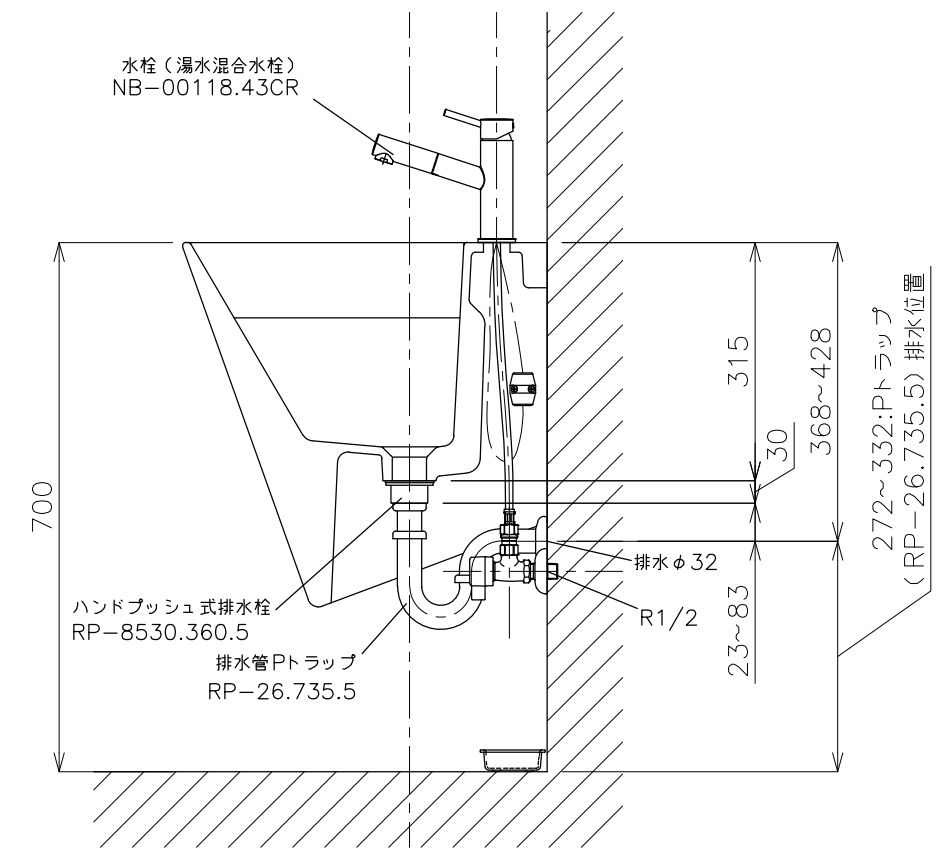
平面図



正面図



背面図



側面図

<洗面ボウル>
 タイプ:壁付け型
 オーバーフロー:無
 ※ハンドプッシュ式排水栓RP-8530.360.5をご使用ください。
 ※焼成による寸法誤差が生じることがありますので、
 あらかじめご了承ください。
 <水栓>
 水圧0.2~0.3Mpa確保してください。
 天板厚み最大30mmまで取り付け可能です。

※床給水の場合、縦止水栓GS-SEVDMIをご利用ください。
 給水管は商品に含まれておりません。現場でご用意ください。



品番	GIS-5482,NB-00118.43CR			単位 mm
名称	日付	SCALE	製図	
メグ55+リブプルアウト(ポップアップ機能なし)	21.08.05	S=1:10	小野	検図