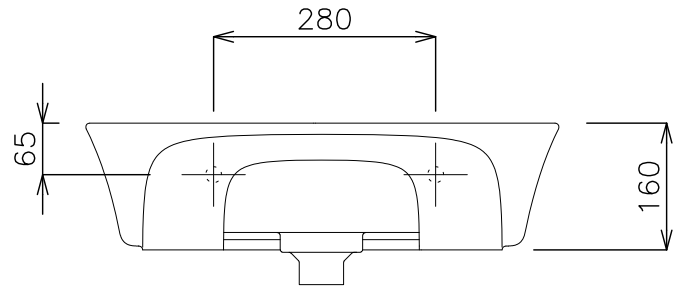
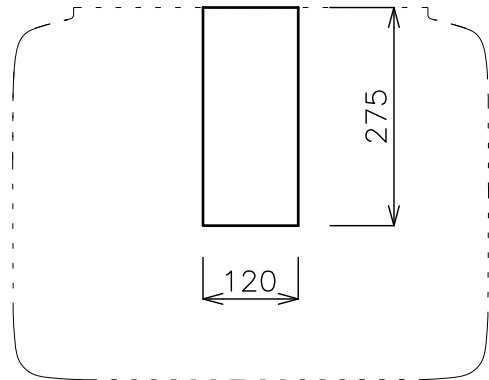


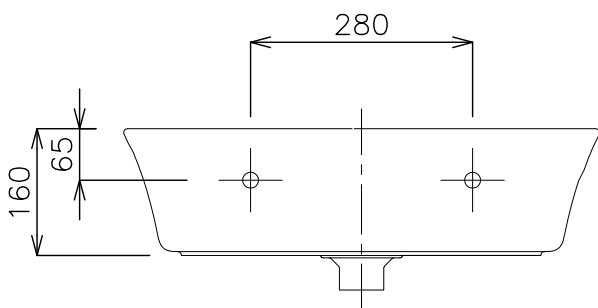
平面図



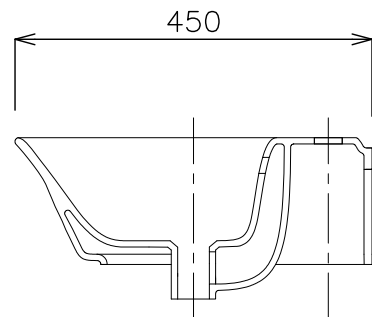
背面



カウンター開口寸法



立面図



断面図

タイプ: 置き型
 重量: 15kg
 容量: 8ℓ
 オーバーフロー: 有
 ※水栓付属排水栓、またはハンドプッシュ式排水栓RP-8530.360.5をご使用ください。
 ※焼成による寸法誤差が生じることがありますので、あらかじめご了承ください。



品番 G1-L6802

名称 カウ

			単位 mm
日付	SCALE	製図	検図
17.11.22	S=1:10	小野	
17.12.27		前山	
18.12.29		小野	