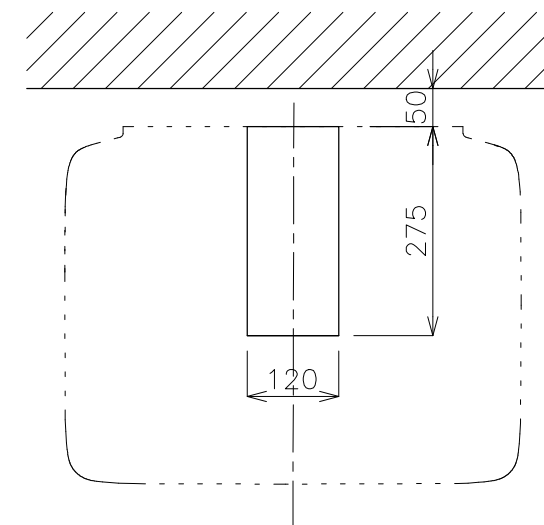
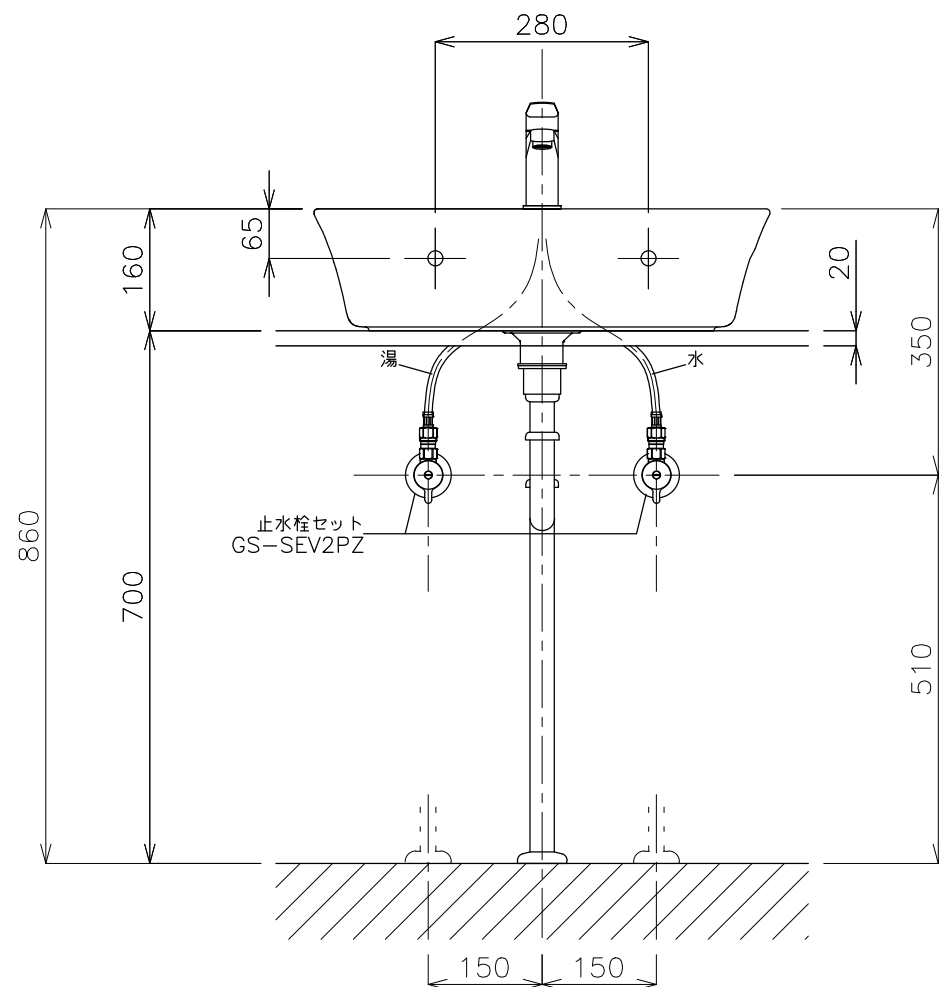


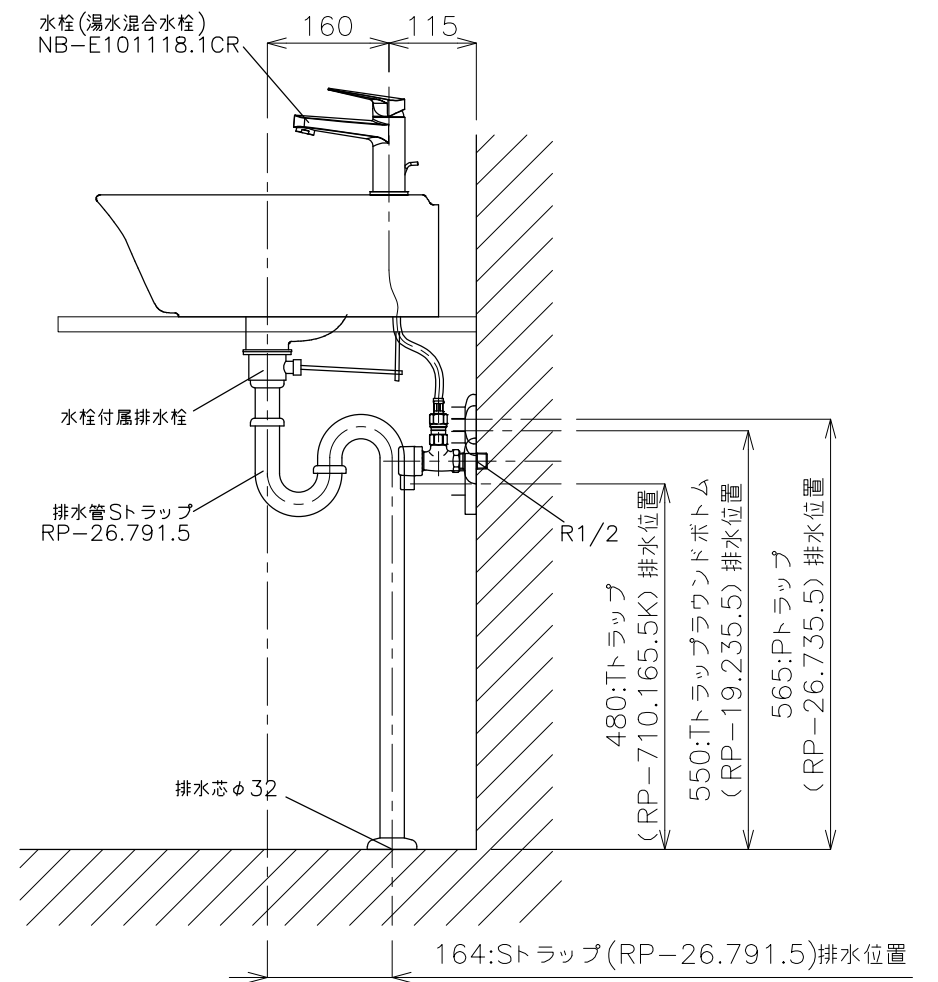
平面図



カウンター開口寸法



立面図



側面図

<洗面ボウル>
 タイプ:置き型
 重量:15Kg
 容量:8ℓ
 オーバーフロー:有
 ※水栓付属排水栓をご使用ください。
 ※焼成による寸法誤差が生じることがありますので、あらかじめご了承ください。
 <水栓>
 水圧0.2~0.3Mpa確保してください。
 排水栓操作レバーは現場でカット調整して取り付けしてください。
 天板厚み最大50mmまで取付可能です。
 ※床給水の場合、縦止水栓GS-SEVDMIをご利用ください。
 給水管は商品に含まれておりません。現場でご用意ください。

	品番	GI-L6802-S3S					単位	mm
	名称	カウ+ブルース	日付	SCALE	製図		検図	
			20.05.22	S=1:10	小野			