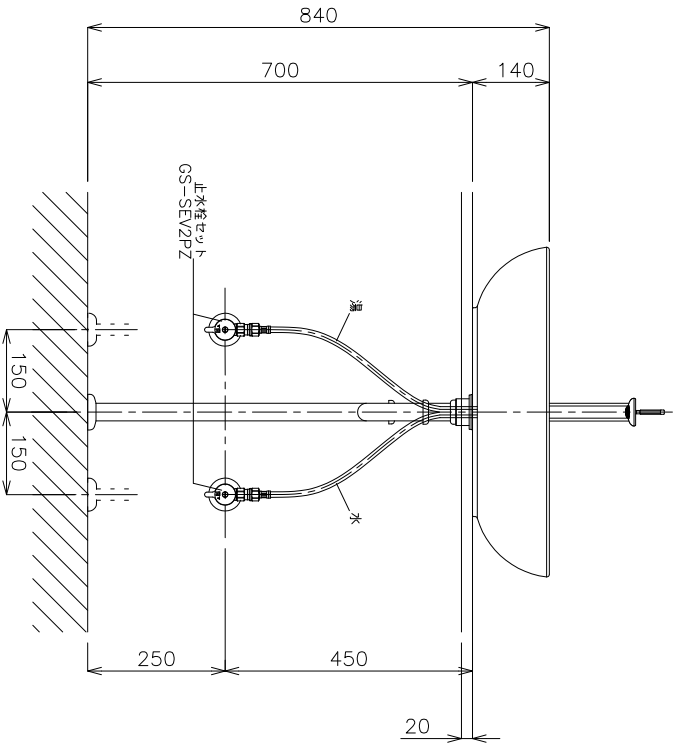
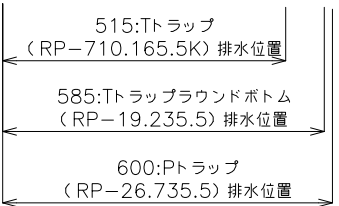
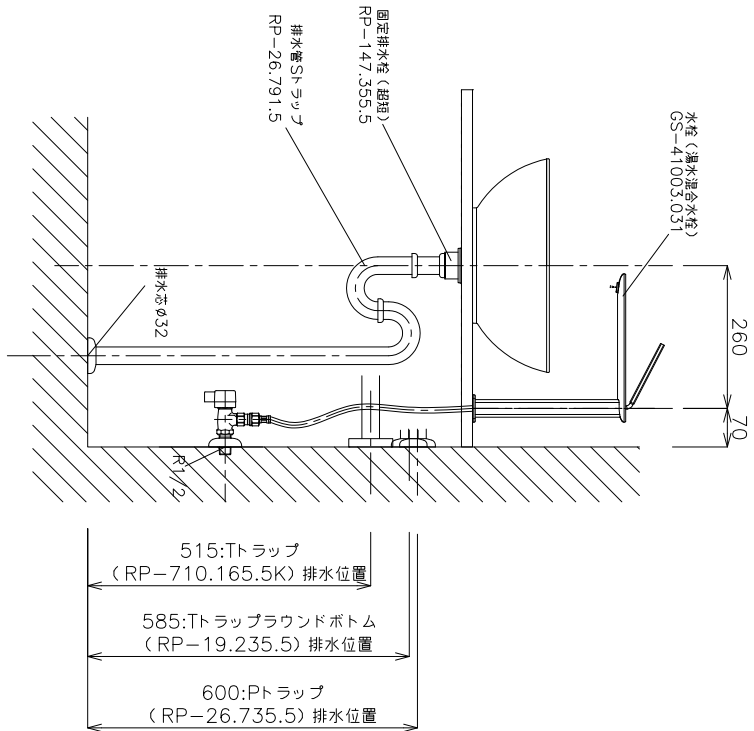


カウンター開口寸法



立面図



側面図

<洗面ボウル>
タイプ:置き型
重量:13Kg
容量:9ℓ
オーバードロー無
※固定排水栓(超短)RP-147.355.5をご利用下さい。
※構成による寸法誤差が生じることがありますので、予めご了承下さい。
<水栓>
カウンター厚み最大40mmまで取り付け可能です。
水压0.2~0.3Mpa確保して下さい。

※床給水の場合、継止水栓GS-SEV2DMをご利用ください。
給水管は商品に含まれておりません。現場でご用意ください。



品番 GIL-16521-S4S
名称 クイ+アライスパ 高

日付 17.03.23
SCALE S=1:10
製図 前山

単位 mm