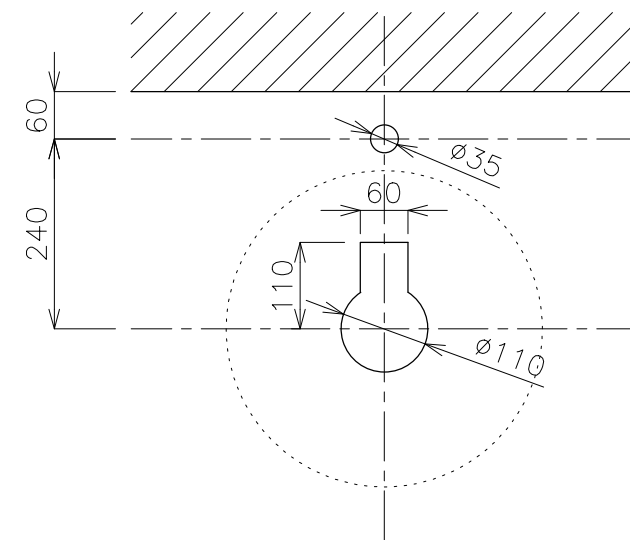
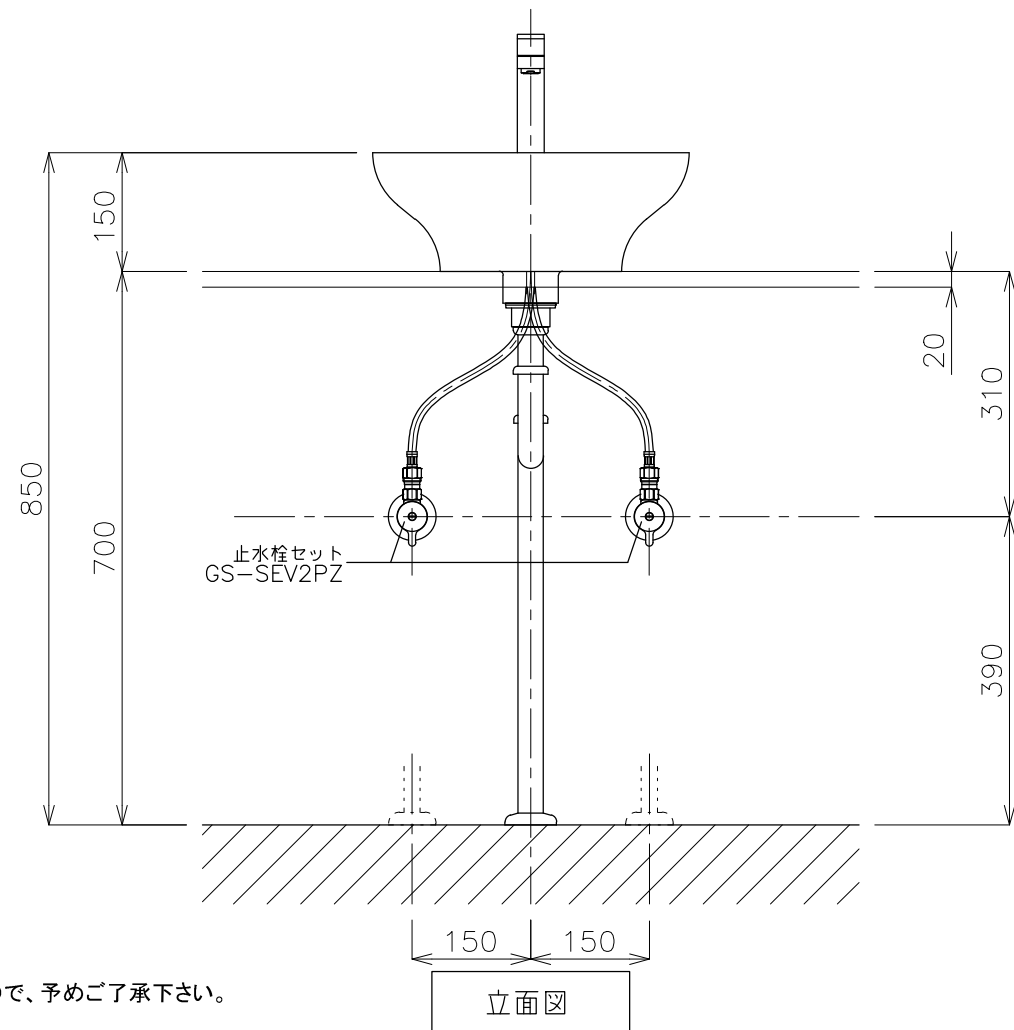


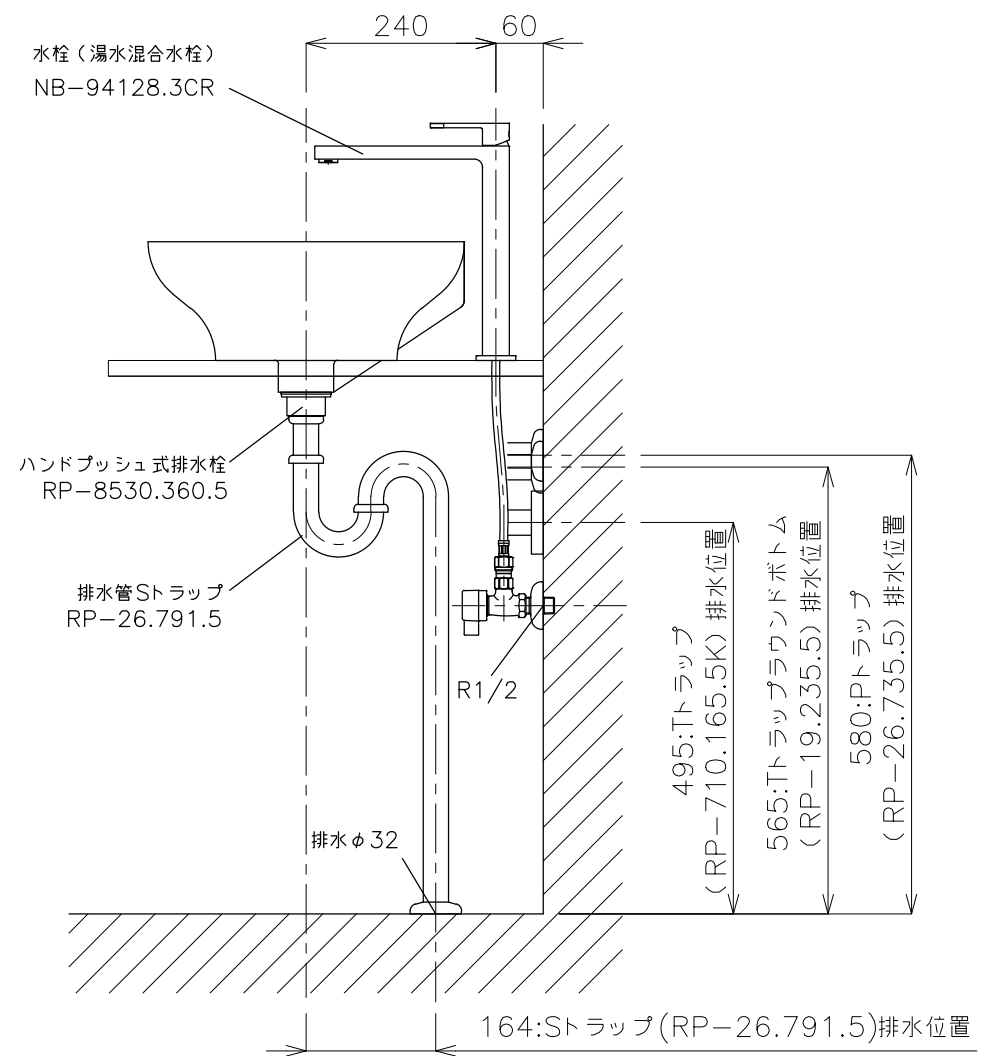
平面図



カウンター開口寸法



立面図



側面図

<洗面ボウル>
 タイプ:置き型
 重量:6Kg
 容量:3.5ℓ
 オーバーフロー:有
 ※水栓付属排水栓をご使用下さい。
 ※焼成による寸法誤差が生じることがありますので、予めご了承下さい。
 <水栓>
 水圧0.2~0.3Mpa確保してください。
 排水操作レバーは現場でカット調整して取り付けしてください。
 天板厚み最大65mmまで取り付け可能です。

※床給水の場合、縦止水栓GS-SEVDMIをご利用下さい。
 給水管は商品に含まれておりません。現場でご用意下さい。

	品番	GI-L310-S4S				単位 mm			
	名称	フォーリ1+アップ高	日付	20.05.22			SCALE	S=1:10	製図