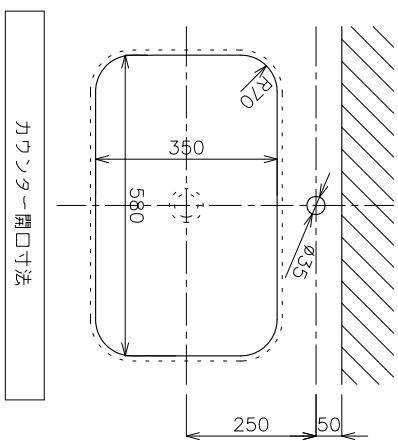
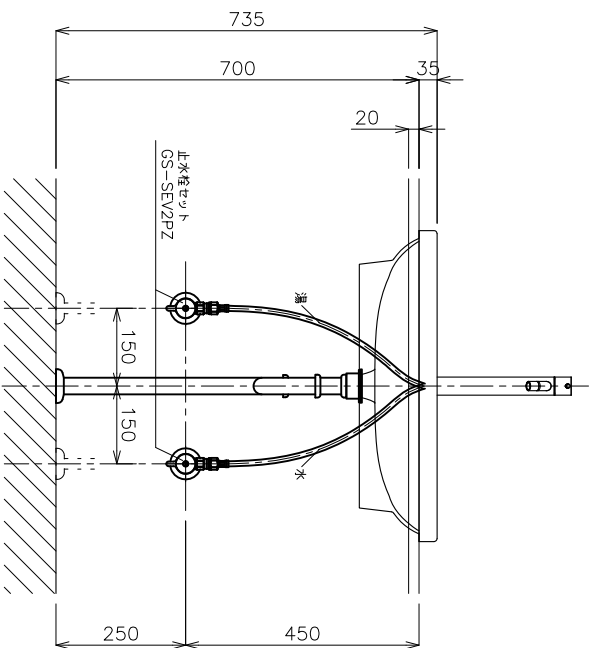


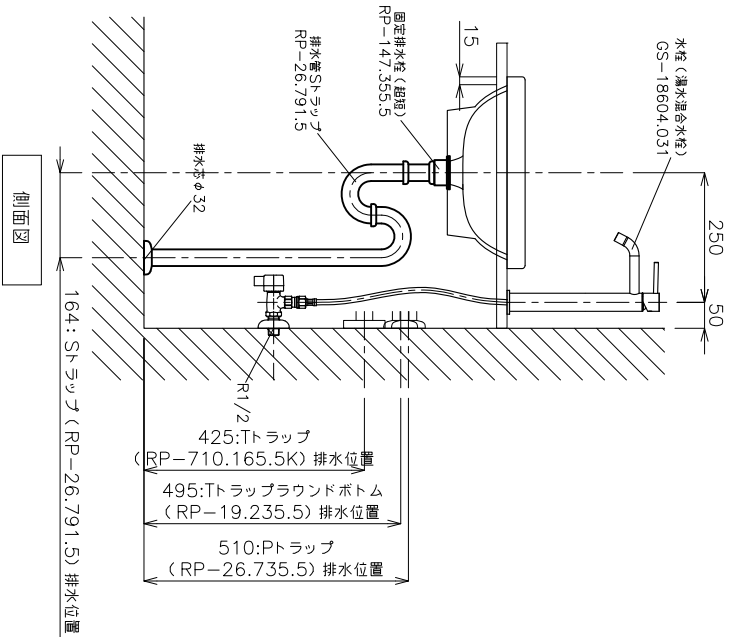
平面図



カウンター開口寸法



立面図



側面図

<洗面ボウル>  
タイプ:半埋込型  
重量:10kg  
オーナーズロー無  
※固定排水栓(超短)RP-147.355.5をご使用下さい。  
※接続による寸法差が生じることがありますので、予めご了承下さい。  
<水栓>  
カウンター厚み最大40mmまで取り付け可能です。  
水圧0.2~0.3Mpa確保して下さい。  
※床給水の場合、縦止水栓GS-SEVDMをご利用下さい。給水管は新品に含まれておりません。  
現場でご用意ください。



品番	GIL-005-S1S		単位	mm
名称	シオトロック+ウエアトルナー	日付	18.03.12	SCALE
			S=1:10	前山