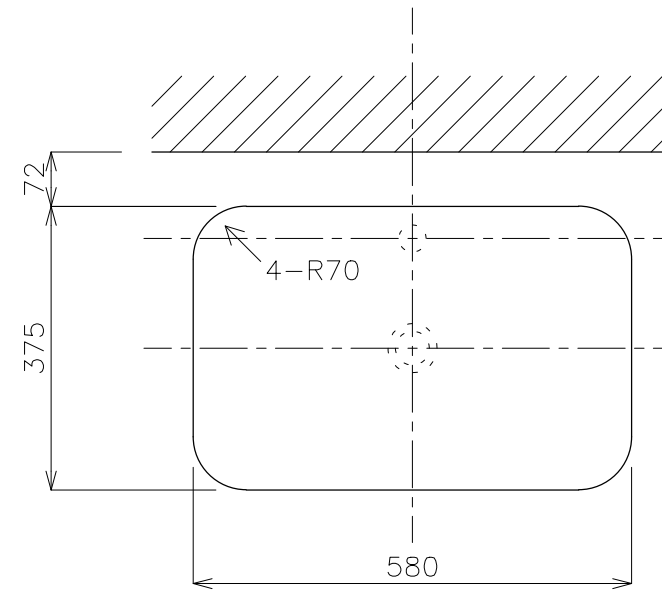
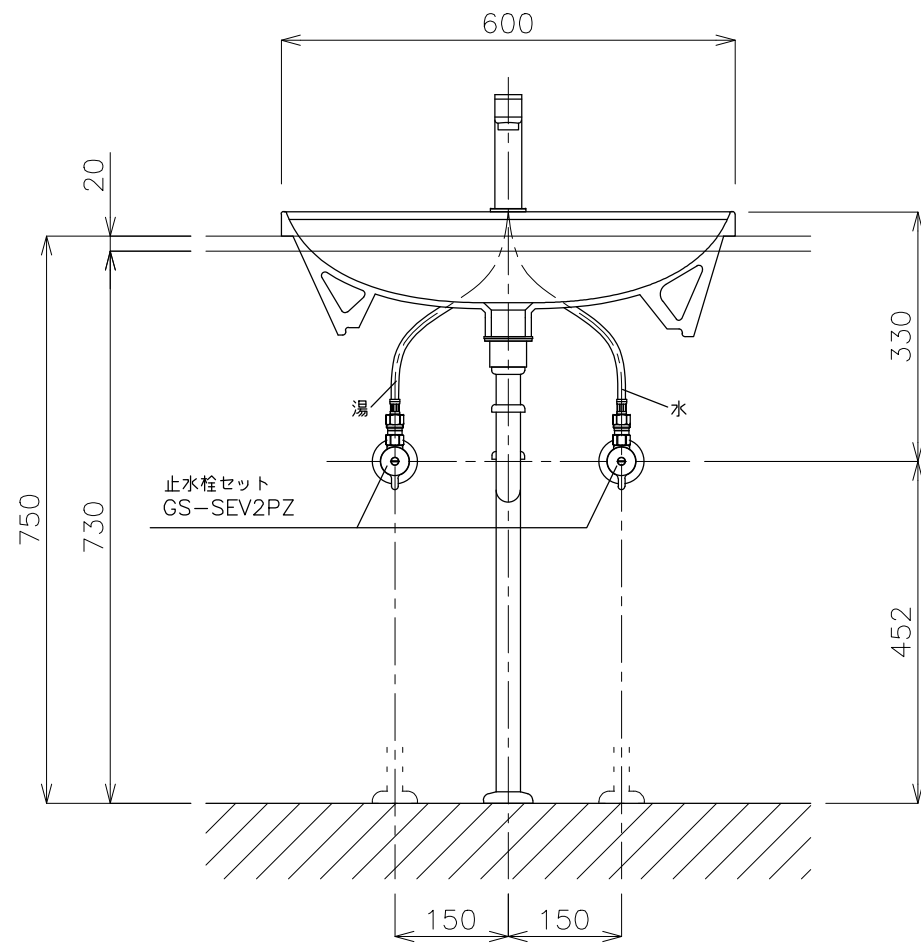


洗面ボウル
GIL-007

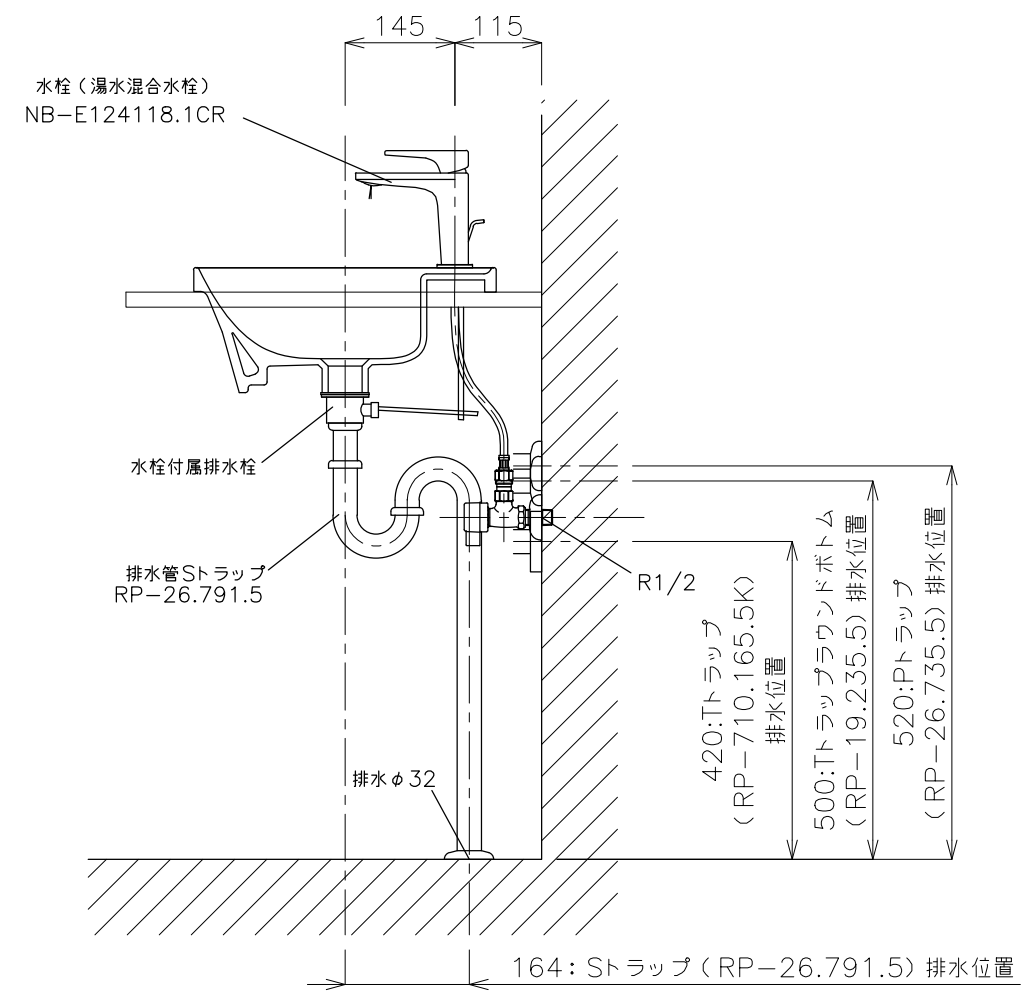
平面図



カウンター開口寸法



立面図



側面図

<洗面ボウル>
 タイプ:半埋込型
 重量:13kg
 容量:7.5ℓ
 オーバーフロー:有
 ※水栓付属排水栓をご使用ください。
 <水栓>
 水圧0.2~0.3Mpa確保してください。
 排水栓操作レバーは現場でカット調整して取り付けしてください。
 天板厚み55mmまで取り付け可能です。

※床給水の場合、縦止水栓GS-SEVDMIをご利用ください。
 給水管は商品に含まれておりません。現場でご用意ください。

	品番	GIL-007-S2S				単位	mm
	名称	ジオ4060+セブン(低)				日付	22.10.20
		SCALE	製図	検図			
		S=1:10	小野				