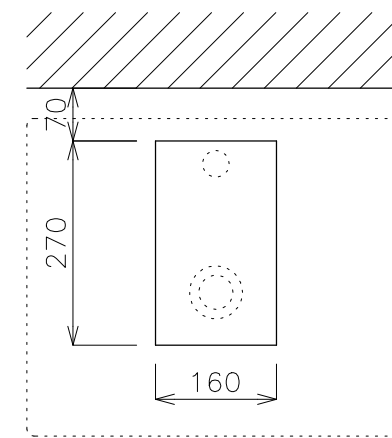
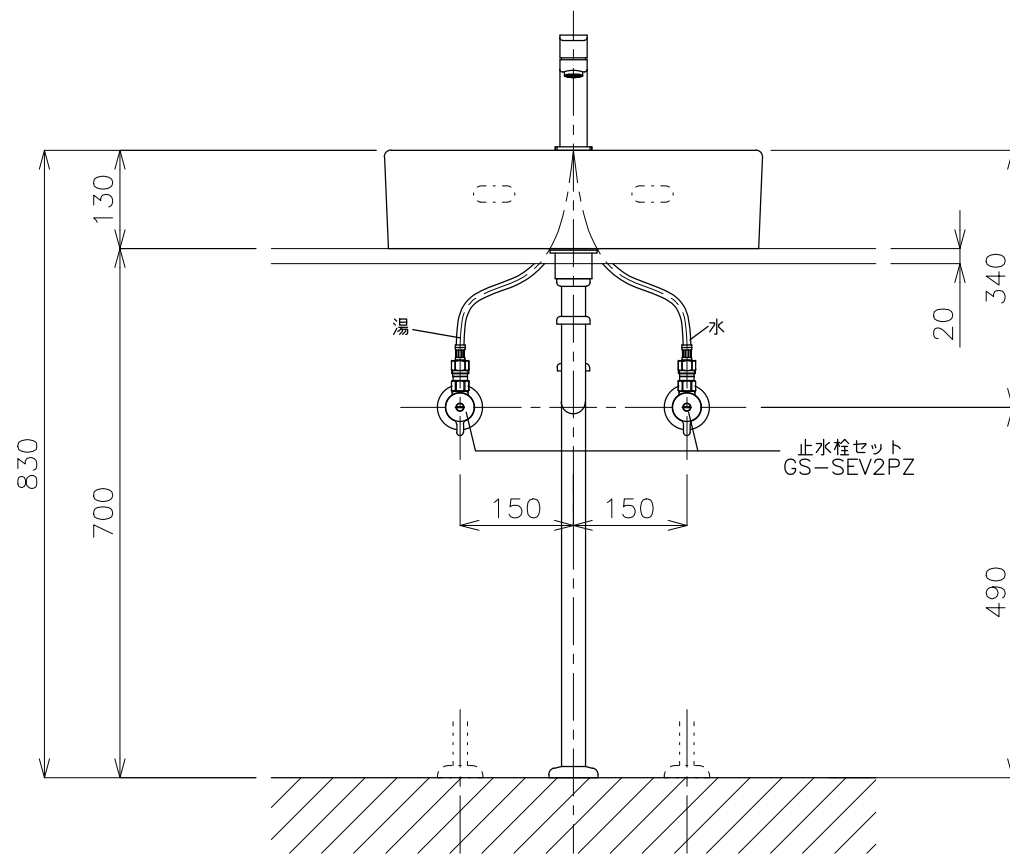


洗面ボウル
GIF-607

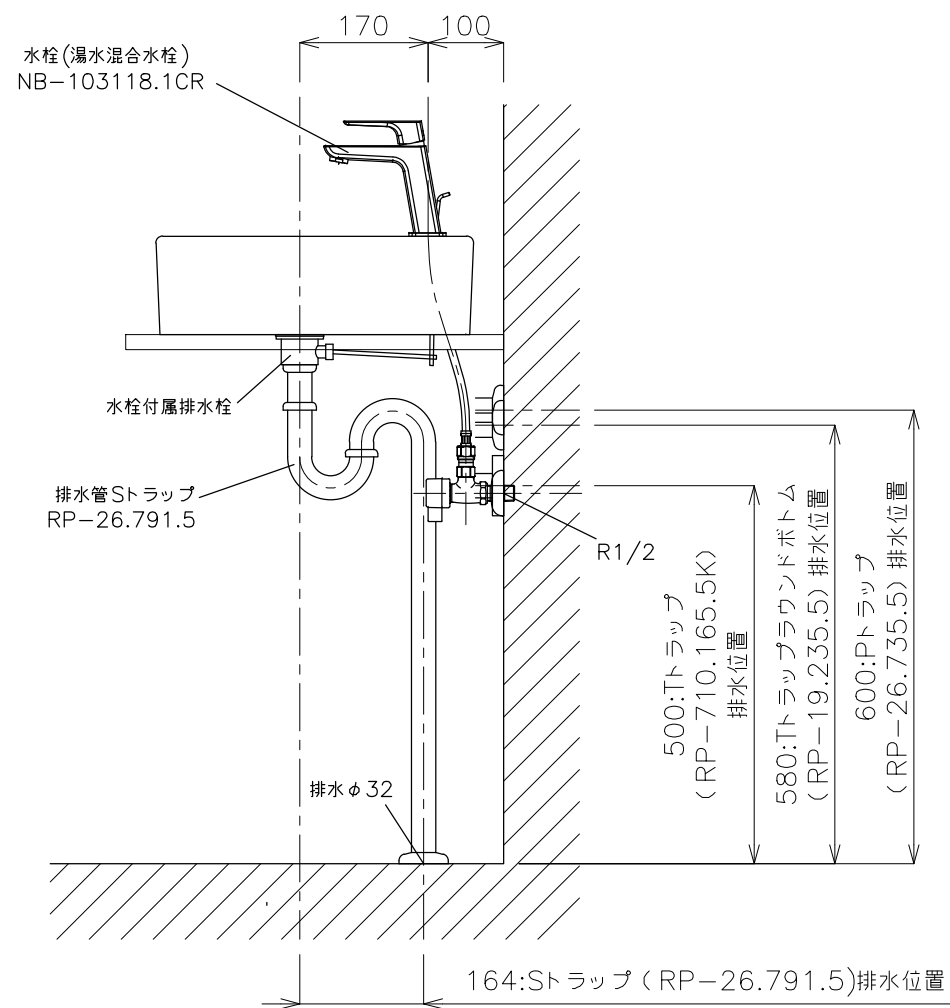
平面図



カウンター開口寸法



立面図



側面図

<洗面ボウル>
 タイプ:置き型
 重量:12Kg
 容量:11ℓ
 オーバーフロー流量:7ℓ/分
 オーバーフロー:有
 ※水栓付属排水栓をご使用ください。
 ※焼成による寸法誤差が生じる場合がありますので、あらかじめご了承ください。
 ※底面が平坦なデザインのため、水が残る場合があります。
 <水栓>
 水圧0.2~0.3Mpa確保してください。
 排水栓操作レバーは現場でカット調整して取り付けしてください。
 天板厚み最大55mmまで取付可能です。
 ※床給水の場合、縦止水栓GS-SEVDMIをご利用ください。
 給水管は商品に含まれておりません。現場でご用意ください。

	品番	GIF-607-S1S				単位	mm
	名称	タッチ500+アクアビバ				日付	22.10.20
		SCALE	製図	検図			
		S=1:10	小野				