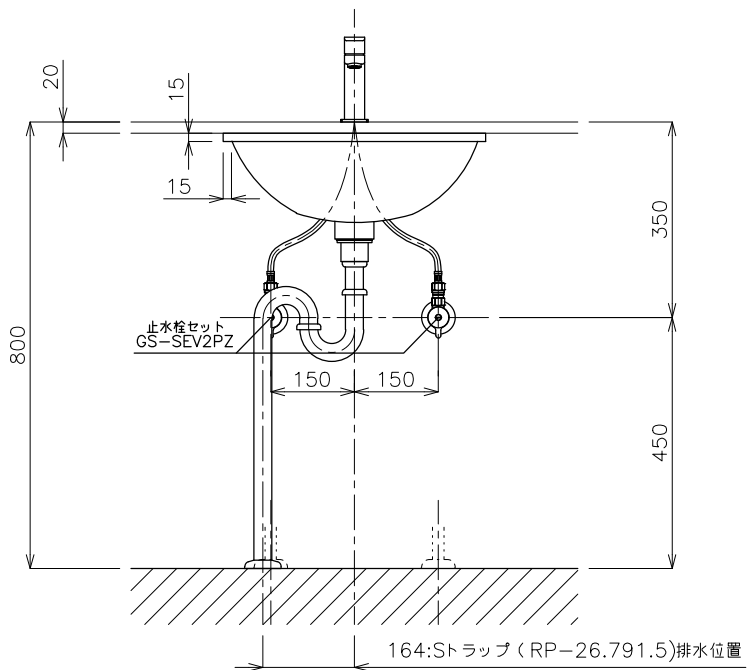
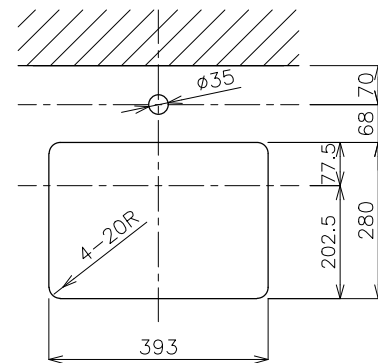


洗面ボウル  
GIF-249

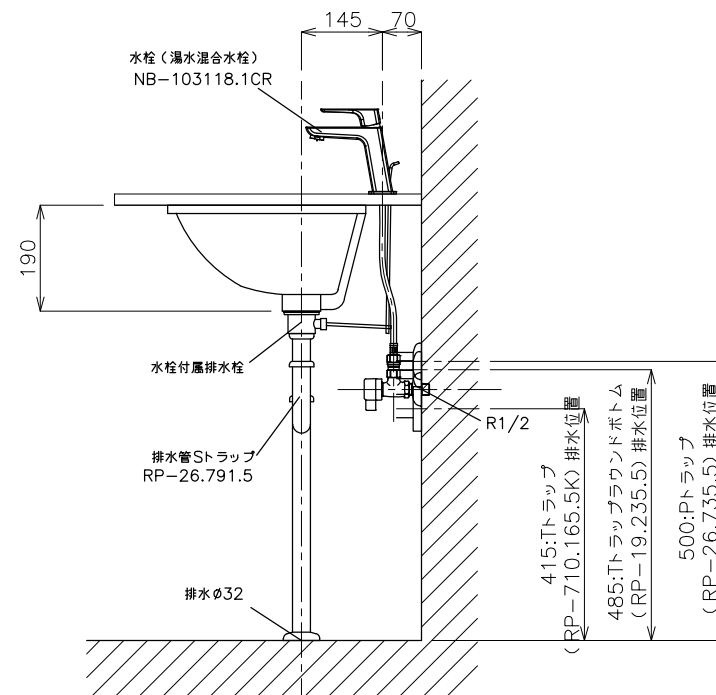
平面図



立面図



カウンター開口寸法



側面図

<洗面ボウル>

タイプ:埋込型

重量:7Kg

容量:7ℓ

オーバーフロー:有

※水栓付属排水栓をご使用をおすすめします。

※焼成による寸法誤差が生じることがありますので、あらかじめご了承ください。

※GI-LBISをご使用ください。

取り付け位置は現物合わせによるズミ出しを行ってください。

<水栓>

水圧0.2~0.3Mpa確保してください。

排水栓操作レバーは現場でカット調整して取り付けしてください。

天板厚み最大55mmまで取付可能です。

※床給水の場合、縦止水栓GS-SEVDMIをご利用ください。給水管は商品に含まれておりません。

現場でご用意ください。



品番	GIF-249-S3S				単位	mm
名称	アンゴロアL+アクアビバ ポップ付属	日付	SCALE	製図	検図	
		20.03.16	S=1:10	小野		