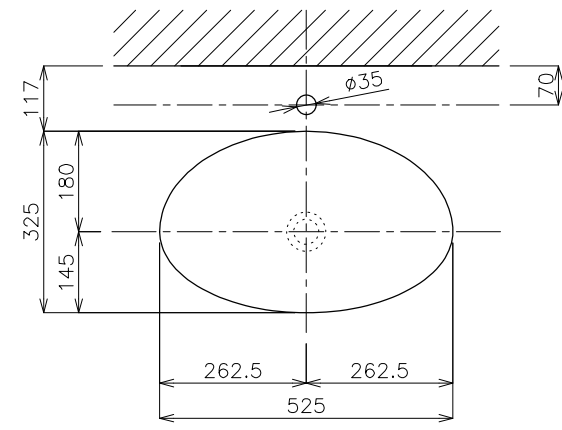
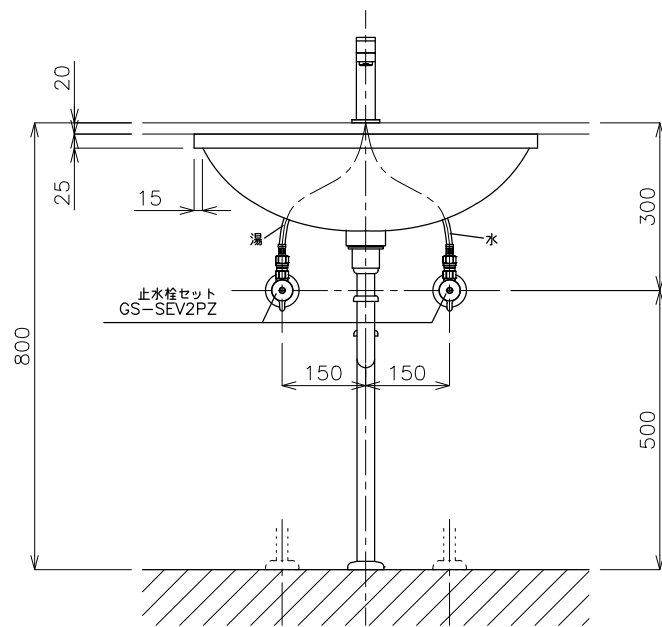


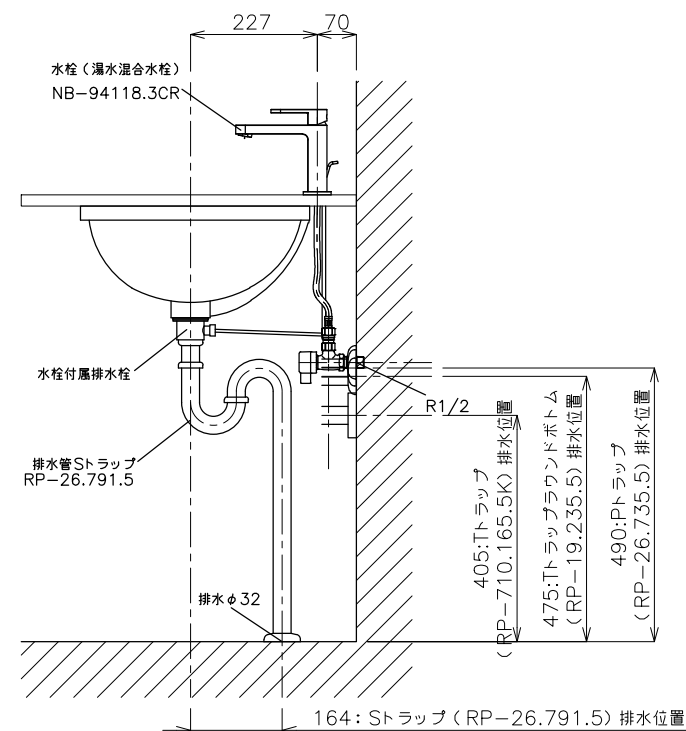
平面図



カウンター開口寸法



立面図



側面図

<洗面ボウル>  
 タイプ: 埋込型  
 重量: 7kg  
 容量: 10ℓ  
 オーバーフロー: 有  
 ※水栓付属排水栓をご使用ください。  
 ※焼成による寸法誤差が生じることがありますので、あらかじめご了承ください。  
 ※GI-LBISをご使用ください。  
 取り付け位置は現物合わせによる出しを行ってください。  
 <水栓>  
 水圧0.2~0.3Mpa確保してください。  
 排水操作レバーは現場でカット調整して取り付けしてください。  
 天板厚み最大65mmまで取り付け可能です。  
 ※床給水の場合、縦止水栓GS-SEVDMIをご利用ください。給水管は商品に含まれておりません。  
 現場でご用意ください。

	品番	GIF-246-S3S			
	名称	オーバル10L+アップ(低)ポップ付属			
	日付	20.03.16	SCALE	S=1:10	製図
				小野	検図
					単位 mm