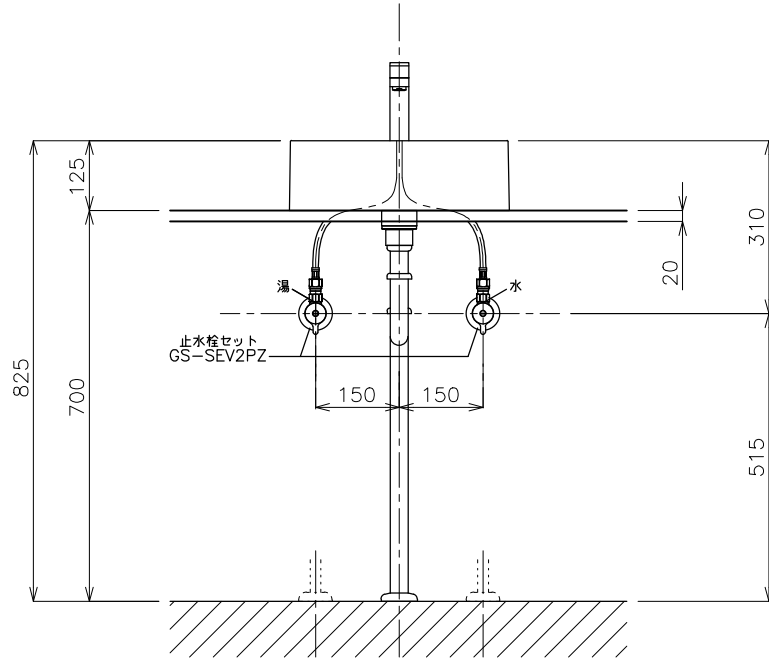
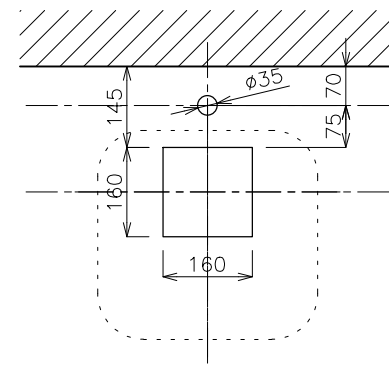


平面図

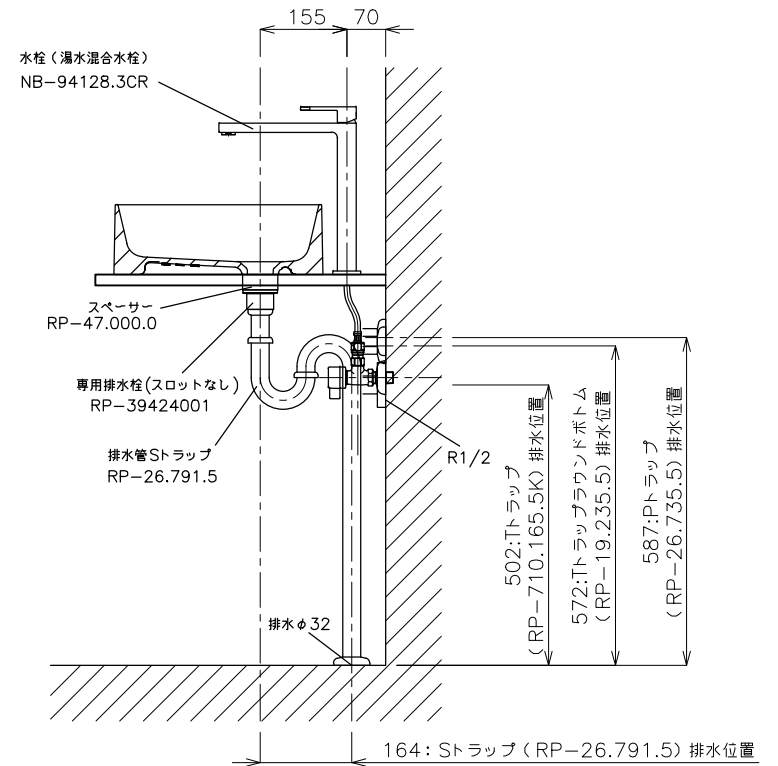
洗面ボウル
GID-4038055



立面図



カウンター開口寸法



側面図

<洗面ボウル>

タイプ:置き型
重量:13.5Kg
容量:7ℓ
オーバーフロー:無
※専用排水栓スロットなしRP-39424001をご使用ください。
※焼成による寸法誤差が生じることがありますので、あらかじめご了承ください。
※底面が平坦なデザインのため、水が残る場合があります。

<水栓>

水圧0.2~0.3Mpa確保してください。
天板厚み最大65mmまで取付可能です。

※床給水の場合、縦止水栓GS-SEVDMIをご利用ください。
給水管は商品に含まれておりません。現場でご用意ください。



| | | | | | | | |
|----|--------------------------|--|--|----------|--------|----|----|
| 品番 | GID-4038055-S1S | | | 単位 | mm | | |
| 名称 | スリム4 ラウンド カストロ +アップ 高 | | | 目付 | SCALE | 製図 | 検図 |
| | | | | 20.08.05 | S=1:10 | 小野 | |
| | | | | 20.12.21 | | | |