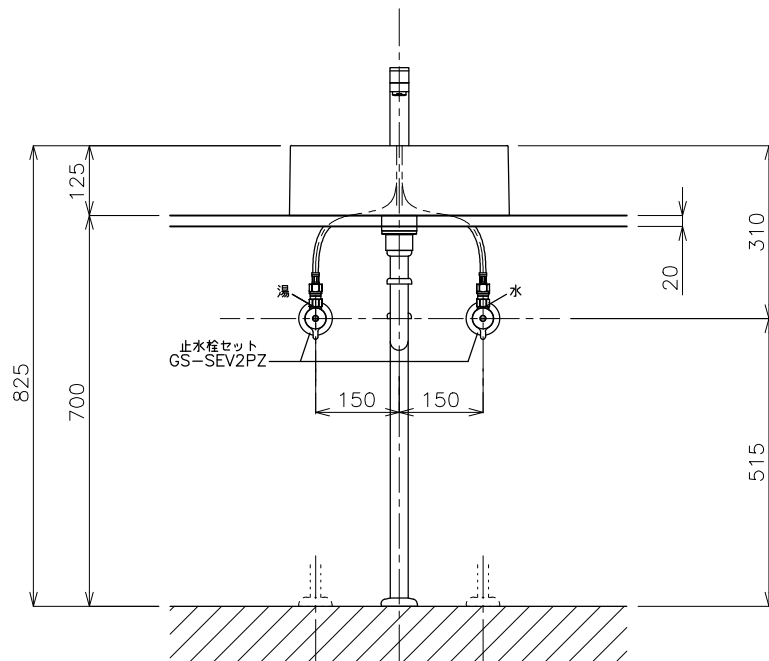
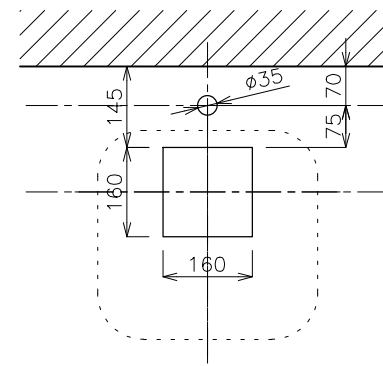


平面図

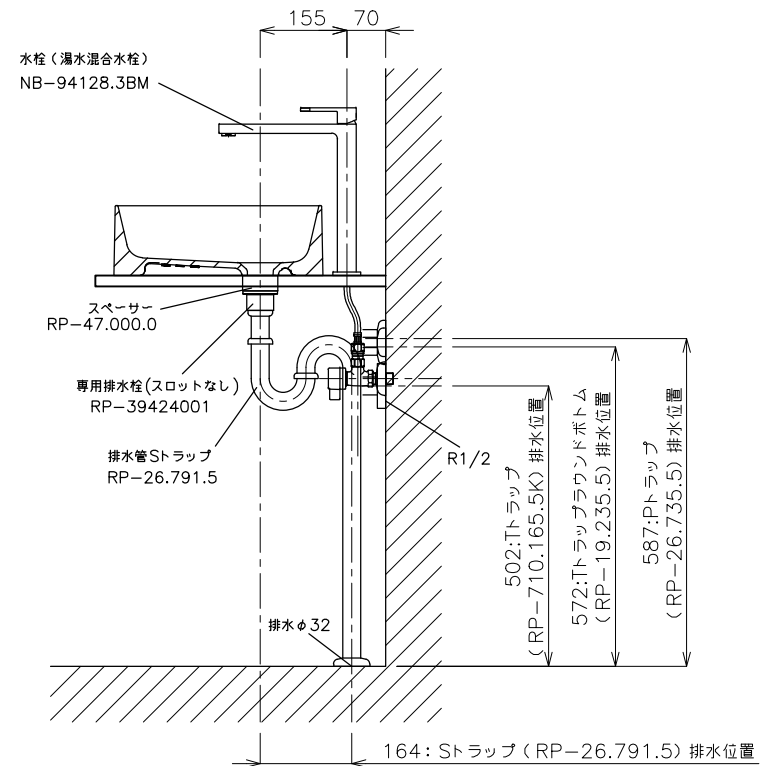
洗面ボウル
GID-4038053



立面図



カウンター開口寸法



側面図

<洗面ボウル>
 タイプ:置き型
 重量:13.5Kg
 容量:7ℓ
 オーバーフロー:無
 ※専用排水栓スロットなしRP-39424001をご使用ください。
 ※焼成による寸法誤差が生じることがありますので、あらかじめご了承ください。
 ※底面が平坦なデザインのため、水が残る場合があります。
 <水栓>
 水圧0.2~0.3Mpa確保してください。
 天板厚み最大65mmまで取付可能です。

※床給水の場合、縦止水栓GS-SEVDMIをご利用ください。
 給水管は商品に含まれておりません。現場でご用意ください。



品番	GID-4038053-S1S				単位	mm
名称	スリム4 ラウンド グリジオ +アップ 高 ブラック	目付	SCALE	製図	検図	
		20.08.05 20.12.21	S=1:10	小野		