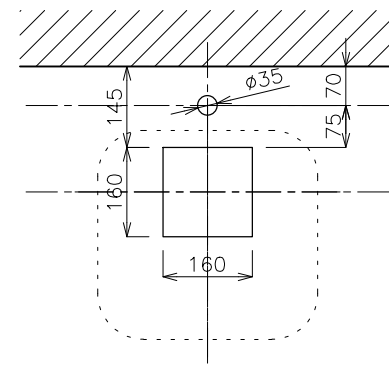
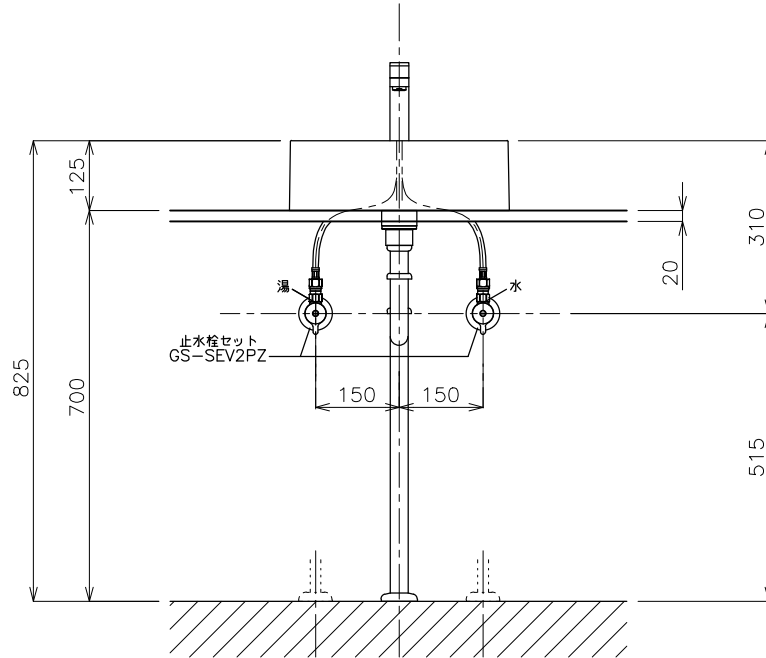


平面図

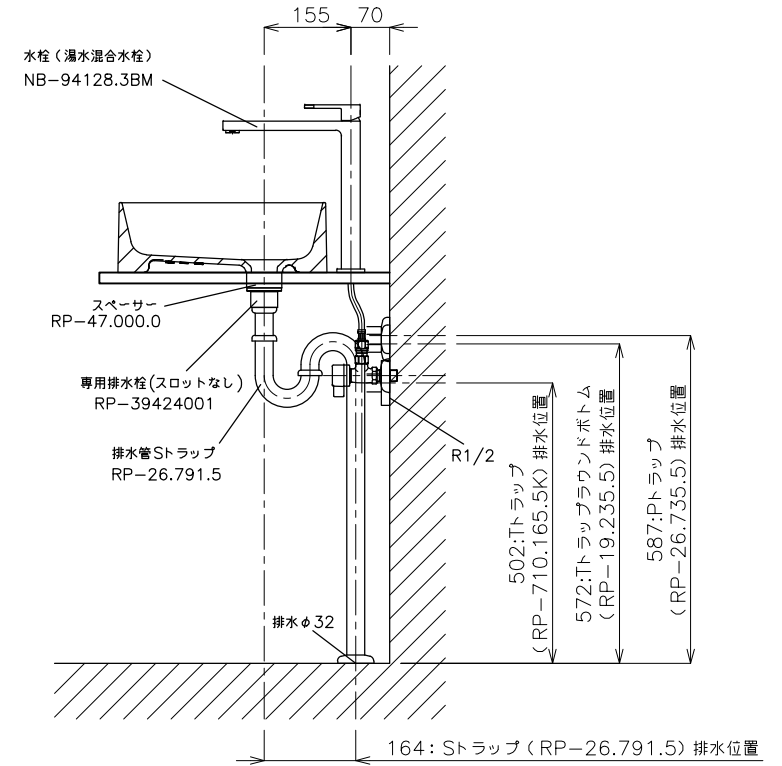
洗面ボウル
GID-4038051



カウンター開口寸法



立面図



側面図

<洗面ボウル>

タイプ:置き型
重量:13.5Kg
容量:7ℓ
オーバーフロー:無
※専用排水栓スロットなしRP-39424001をご使用ください。
※焼成による寸法誤差が生じることがありますので、あらかじめご了承ください。
※底面が平坦なデザインのため、水が残る場合があります。

<水栓>

水圧0.2~0.3Mpa確保してください。
天板厚み最大65mmまで取付可能です。

※床給水の場合、縦止水栓GS-SEVDMIをご利用ください。
給水管は商品に含まれておりません。現場でご用意ください。



品番	GID-4038051-S1S			単位	mm		
名称	スリム4 ラウンド ピアノ +アップ 高 ブラック			目付	SCALE	製図	検図
				20.08.05 20.12.21	S=1:10	小野	