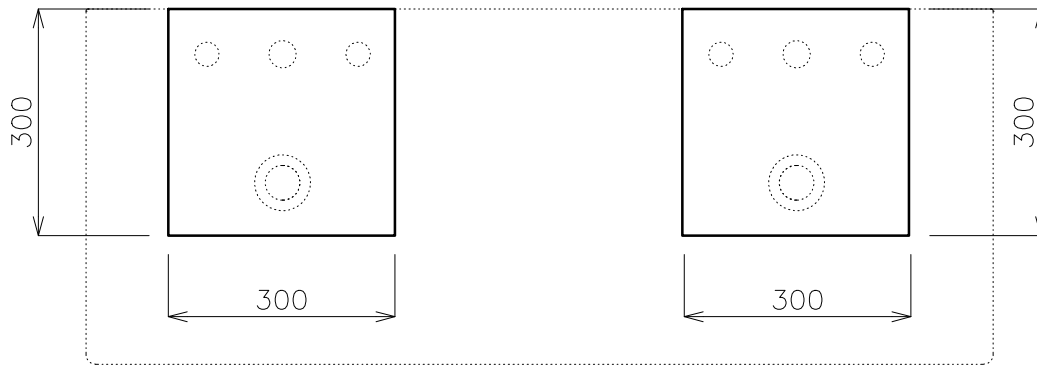
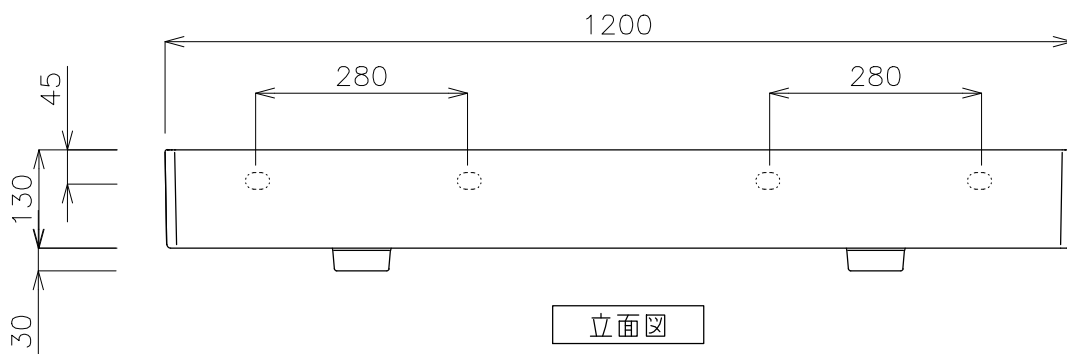


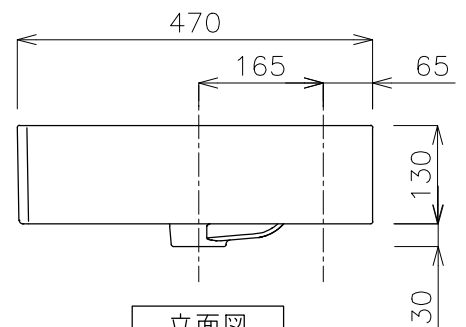
平面図



カウンター開口寸法



立面図



立面図

タイプ: 置型、壁付け型

オーバーフロー: 有

重量: 35kg

容量: 5.5ℓ x2

※水栓付属排水栓、またはハンドプッシュ式排水栓のご使用をおすすめします。

※焼成による寸法誤差が生じることがありますので、あらかじめご了承ください。

※底面が平坦なデザインのため、水が残る場合があります。



品番 GI-94251.11

名称 クーベX1200W

				単位
				mm
日付	SCALE	製図	検図	
24.03.31	S=1:10 (A4)	小野		