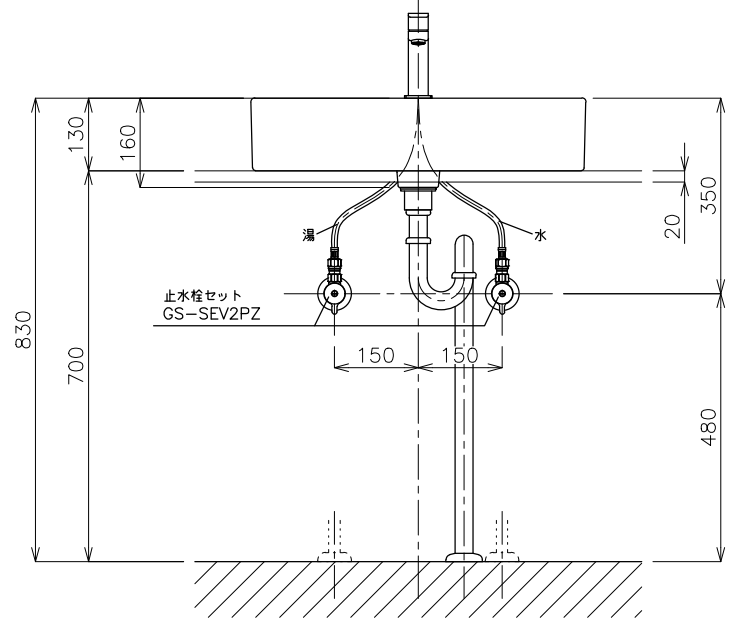
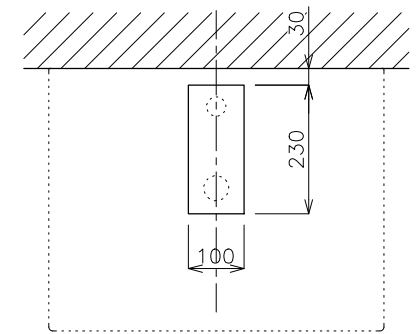


洗面ボウル
GI-893111

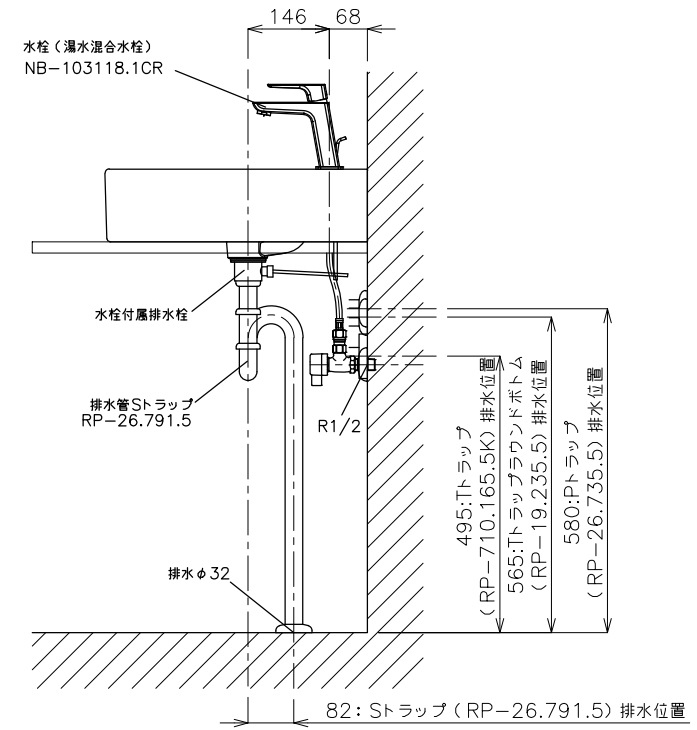
平面図



立面図



カウンター開口寸法



側面図

<洗面ボウル>
 タイプ:置き型
 オーバーフロー:有
 重量:10kg
 容量:6.5ℓ
 ※水栓付属排水栓をご使用ください。
 ※焼成による寸法誤差が生じることがありますので、あらかじめご了承ください。
 ※底面が平坦なデザインのため、水が残る場合があります。
 <水栓>
 水圧0.2~0.3Mpa確保してください。
 排水操作レバーは現場でカット調整して取り付けしてください。
 天板厚み最大55mmまで取り付け可能です。
 ※床給水の場合、縦止水栓GS-SEVDMIをご利用ください。給水管は商品に含まれておりません。
 現場でご用意ください。

	品番	GI-8931111-S2S								
	名称	クーベ600+アクアビバ ポップ付属	日付	20.03.16	SCALE	S=1:10	製国	小野	検図	単位