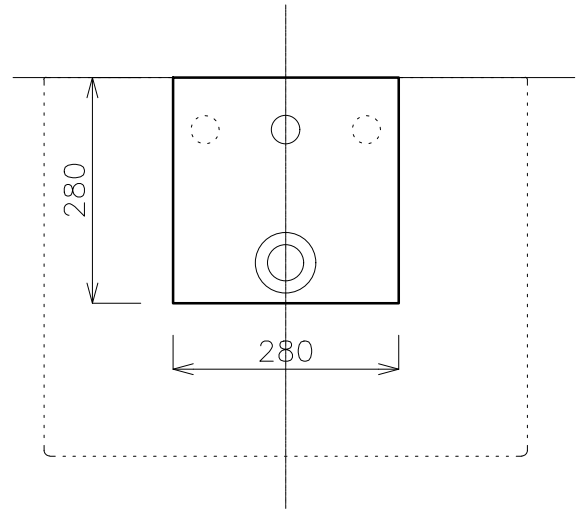
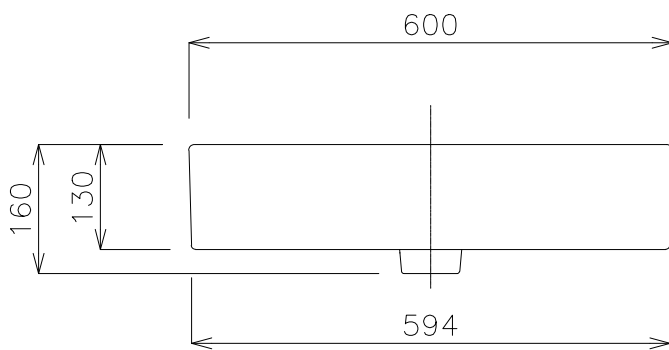


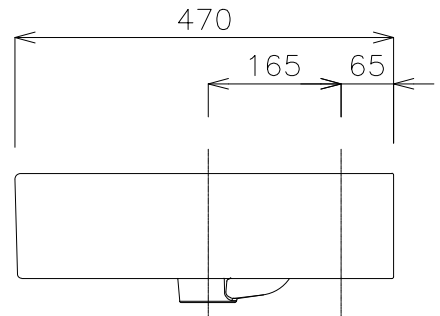
平面図



カウンター開口寸法



立面図



側面図

<洗面ボウル>

タイプ: 置型
 オーバーフロー: 有
 重量: 16.5kg
 容量: 6.5ℓ

※水栓付属栓、またはハンドプッシュ式排水栓RP-8530.360.5のご使用をおすすめします。
 ※焼成による寸法誤差が生じることがありますので、あらかじめご了承ください。
 ※底面が平坦なデザインのため、水が残る場合があります。



品番	GI-893111
名称	クーベ600

				単位
				mm
日付	SCALE	製図	検図	
20.06.24	S=1:10	小野		