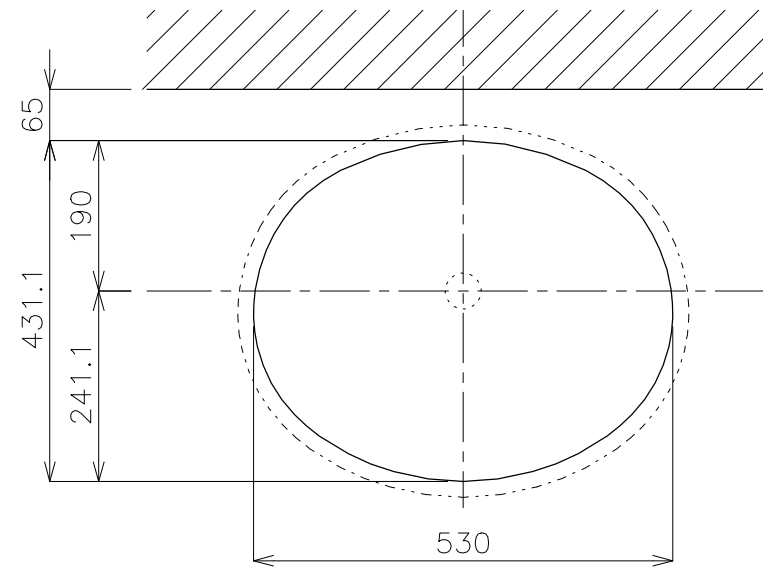
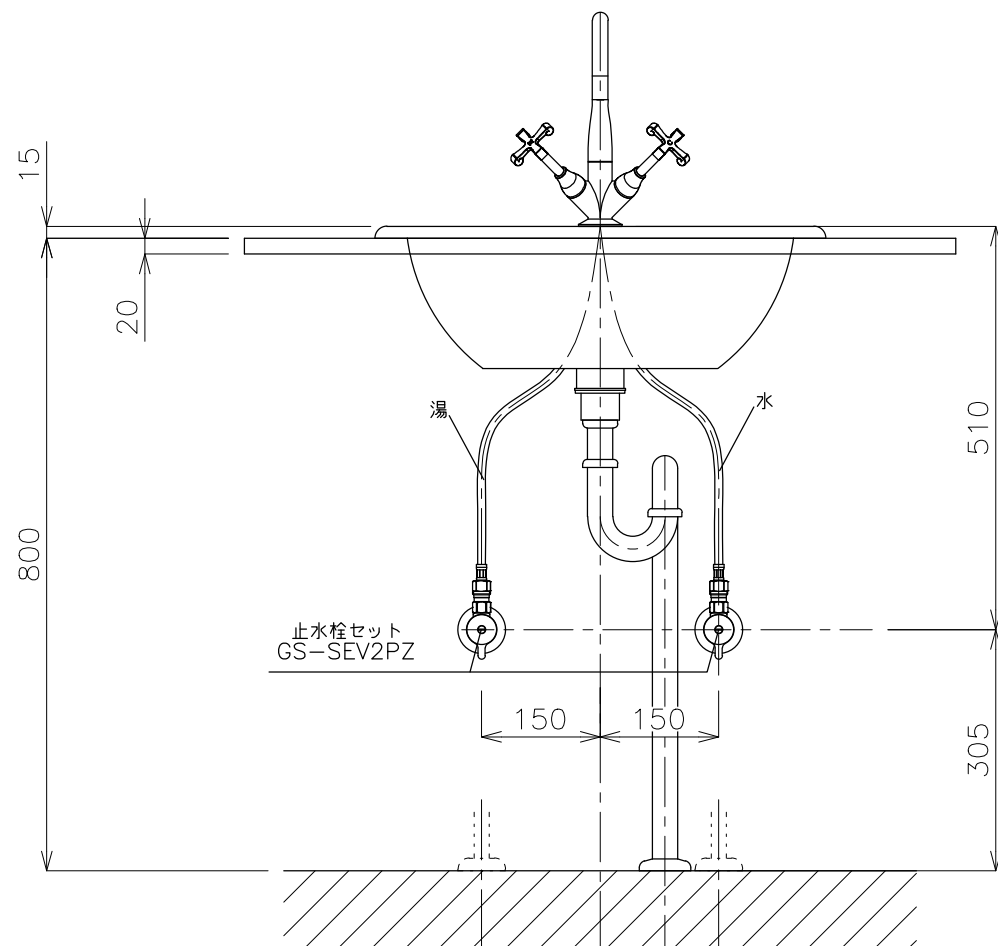


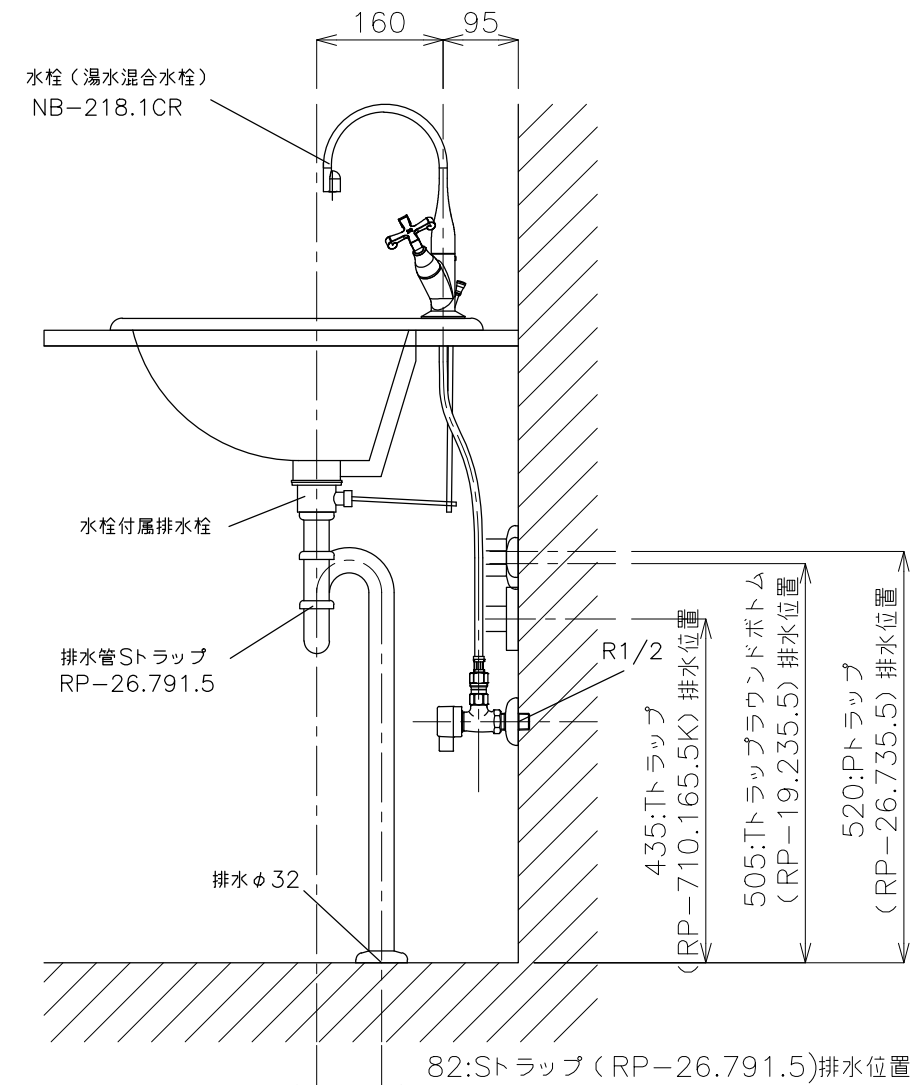
平面図



カウンター開口寸法



立面図



側面図

＜洗面ボウル＞
 タイプ:半埋込型
 重量:8Kg
 容量:8ℓ
 オーバーフロー:有
 ※水栓付属排水栓をご使用をご使用ください。
 ※焼成による寸法誤差が生じることがありますので、あらかじめご了承ください。
 ＜水栓＞
 水圧0.2~0.3Mpa確保してください。
 排水操作レバーは現場でカット調整して取り付けしてください。
 天板厚み最大45mmまで取り付け可能です。

※床給水の場合、縦止水栓GS-SEVDMIをご利用ください。
 給水管は商品に含まれておりません。現場でご用意ください。

	品番	GI-701111-S3S				単位	mm		
	名称	マリセオン+カルロスプリメロ ポップ付属	日付	20.03.16		SCALE		S=1:10	製図