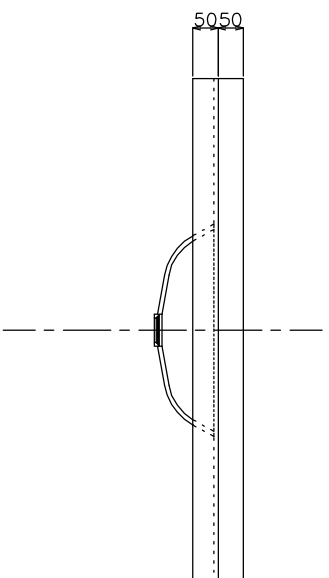
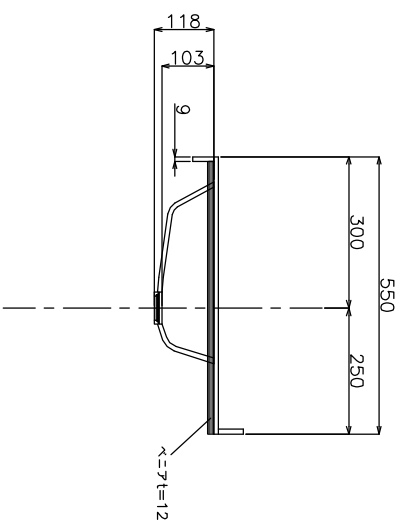


平面図



立面図



断面図



G1-P4034-9

コーリーボウルオーバーフロー付

単位	mm
換図	
製図	竹内
SCALE	S=1:15
日付	13.09.06