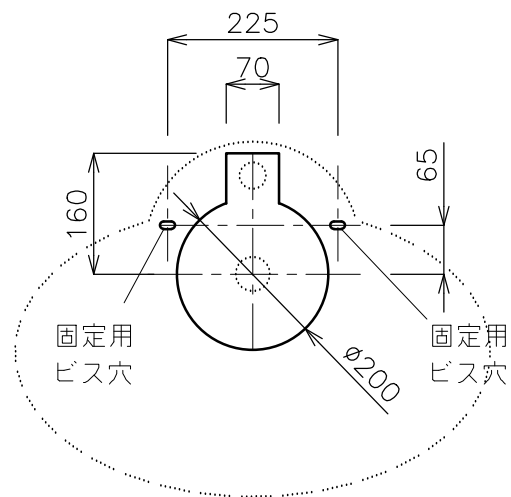
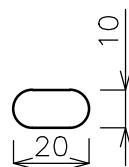


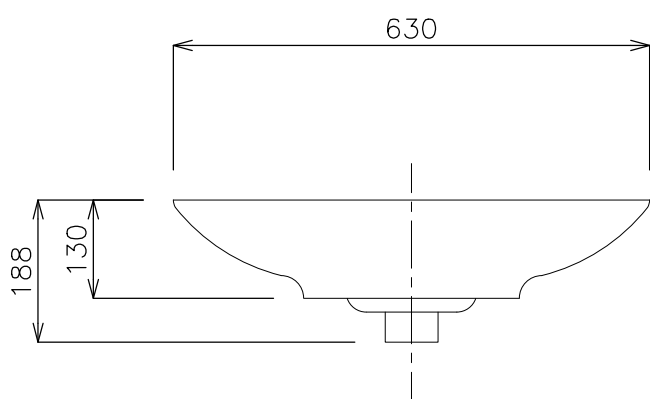
平面図



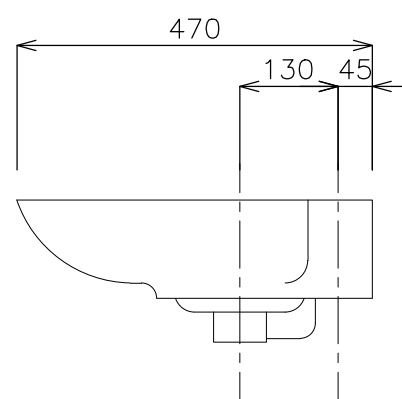
カウンター開口寸法



※固定用ビス穴 10×20
天板厚 20 以上の場合は
20 を超える厚みを
座掘りすること。



正面図



側面図

タイプ: 置き型

重量: 10kg

容量: 4.5ℓ

オーバーフロー: 有

固定ビス 2 本付属

※水栓付属排水栓、またはハンドプッシュ式排水栓 RP-8530.360.5 のご使用をおすすめします。

※焼成による寸法誤差が生じることがありますので、あらかじめご了承ください。



株式会社アドヴァングループ
ADVAN GROUP

品番

GI-L330

名称

フォーリ3



単位
mm

日付

23.07.12

SCALE

S=1:10

製図

小野

検図