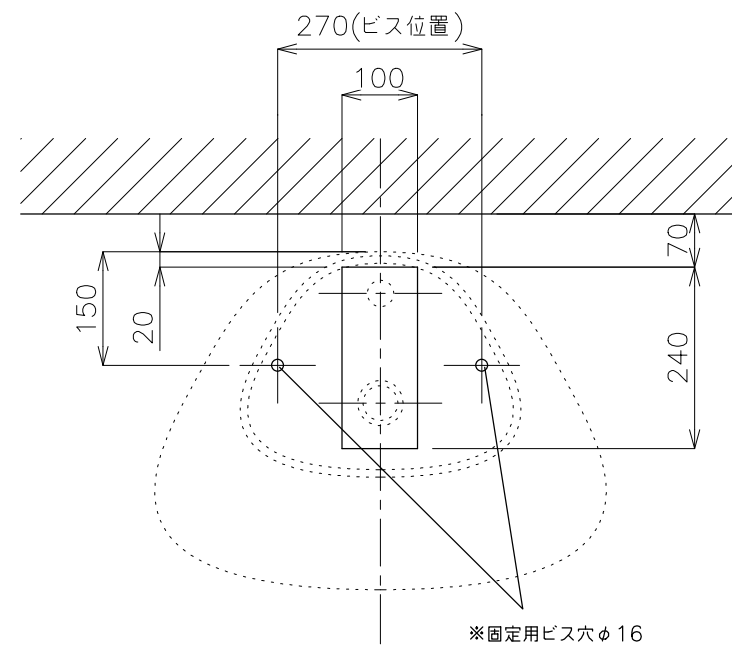
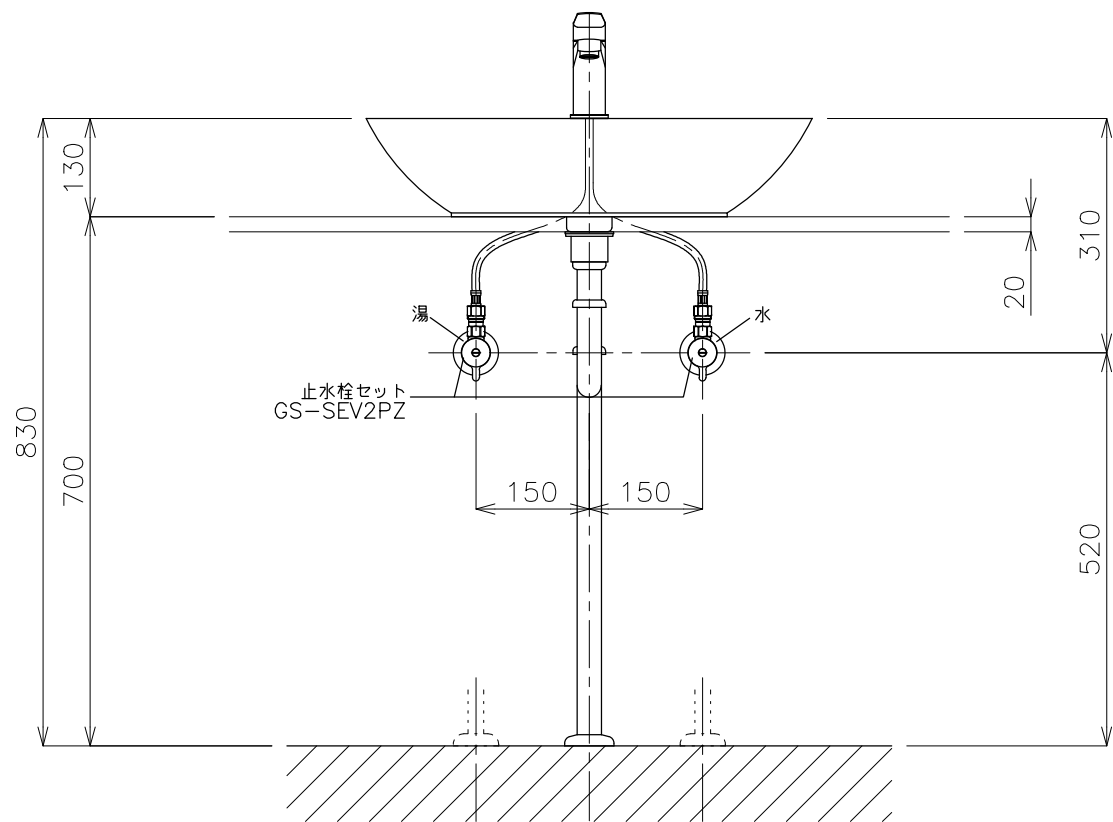


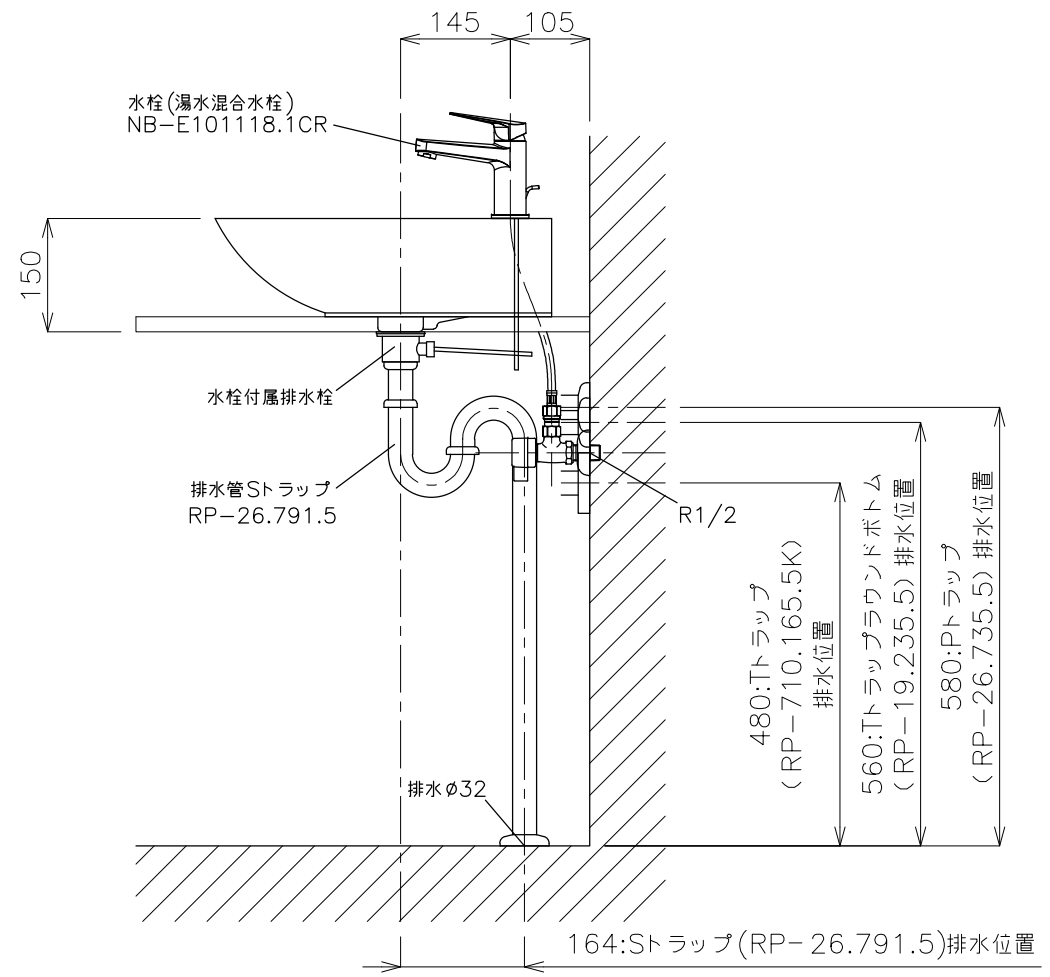
平面図



カウンター開口寸法



立面図



側面図

<洗面ボウル>  
 タイプ:置き型  
 重量:10kg  
 容量:4ℓ  
 オーバーフロー流量:8ℓ/分  
 ※水栓全開分は流れません。  
 止水栓側で流量の調節をしてください。  
 オーバーフロー:有  
 固定用ビス2本付属  
 ※水栓付属排水栓をご利用ください。  
 ※焼成による寸法誤差が生じることがありますので、  
 あらかじめご了承ください。  
 <水栓>  
 水圧0.2~0.3Mpa確保してください。  
 排水栓操作レバーは現場でカット調整して取り付けしてください。  
 天板厚み最大50mmまで取付可能です。  
 ※床給水の場合、縦止水栓GS-SEVDMIをご利用ください。  
 給水管は商品に含まれておりません。現場でご用意ください。



品番	GI-L2200-S3S				単位	mm
名称	プレトクアドロ+ブルース	日付	SCALE	製図	検図	
		23.02.14	S=1:10	小野		