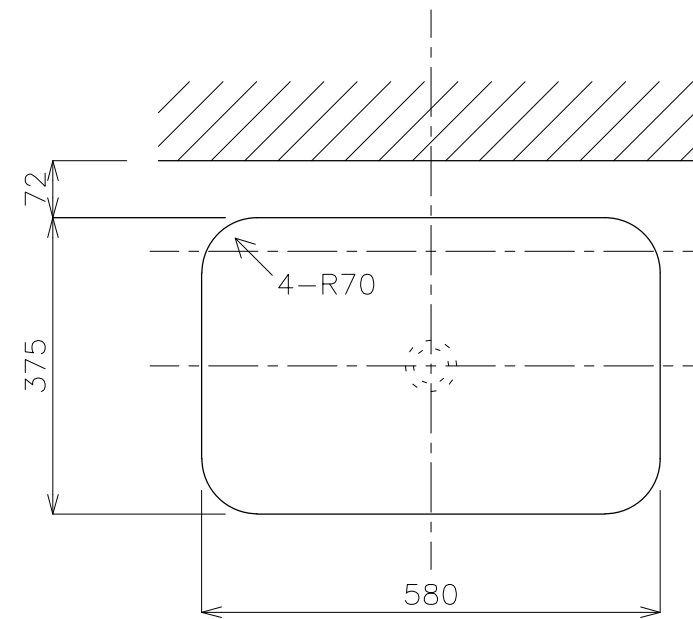
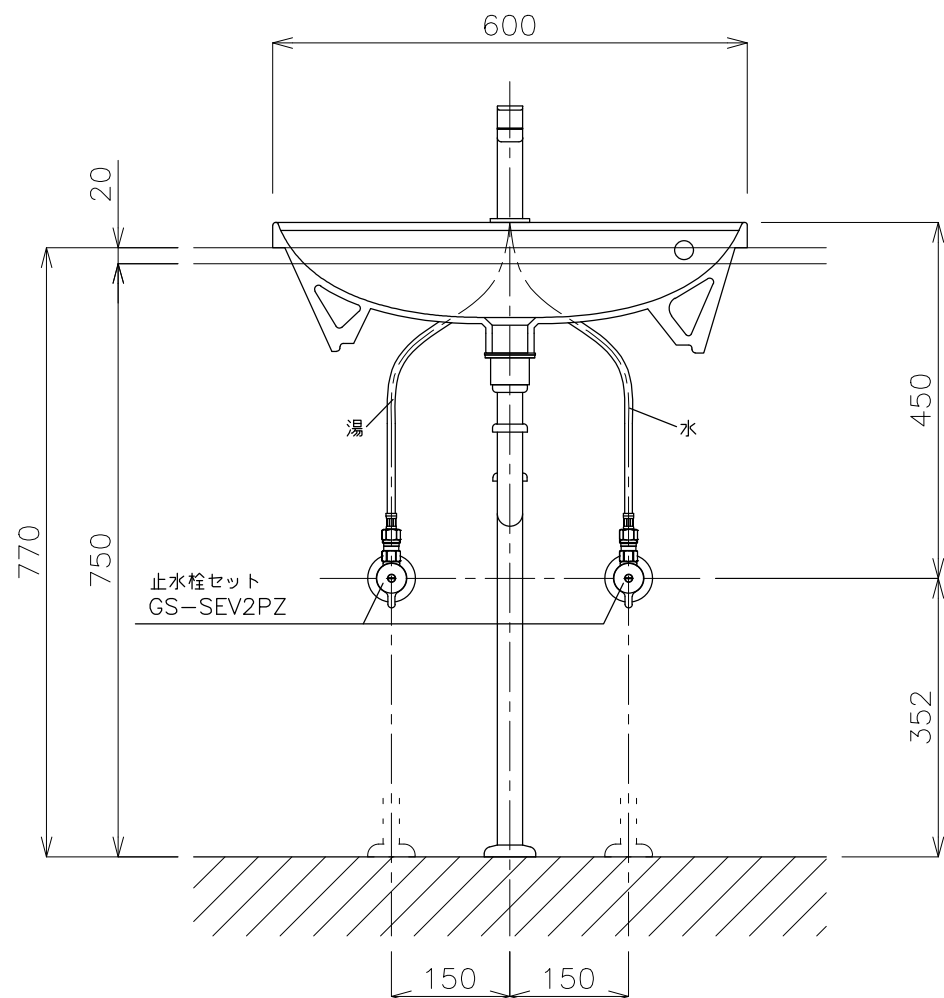


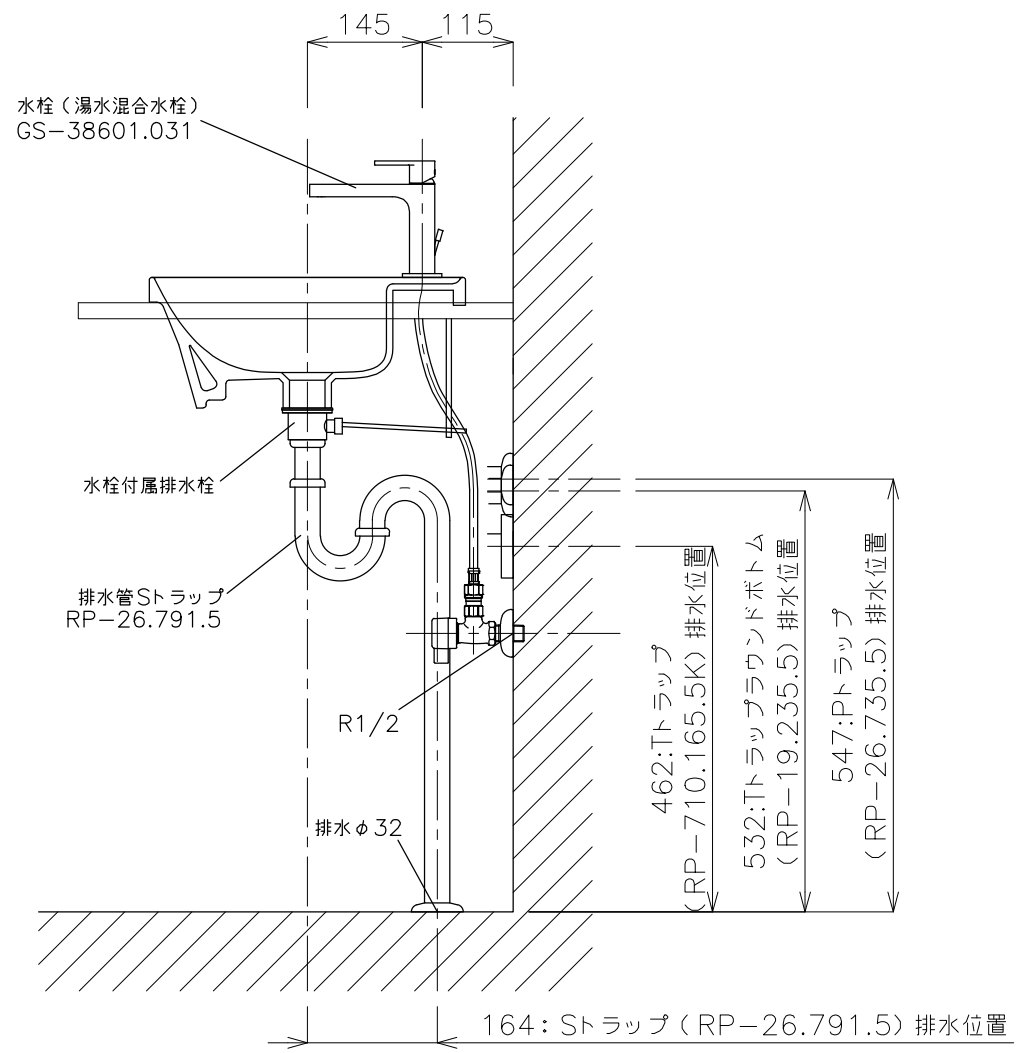
平面図



カウンター開口寸法



立面図



側面図

<洗面ボウル>  
 タイプ:半埋込型  
 重量:13kg  
 容量:7.5ℓ  
 オーバーフロー:有  
 ※水栓付属排水栓をご使用ください。  
 <水栓>  
 水圧0.2~0.3Mpa確保してください。  
 排水栓操作レバーは現場でカット調整して取り付けしてください。  
 天板厚み40mmまで取り付け可能です。

※床給水の場合、縦止水栓GS-SEVDMIをご利用ください。  
 給水管は商品に含まれておりません。現場でご用意ください。



品番 GIL-007-S1S  
 名称 ジオ4060+ヴェーラ

日付	SCALE	製図	検図	単位 mm
21.11.05	S=1:10	小野		