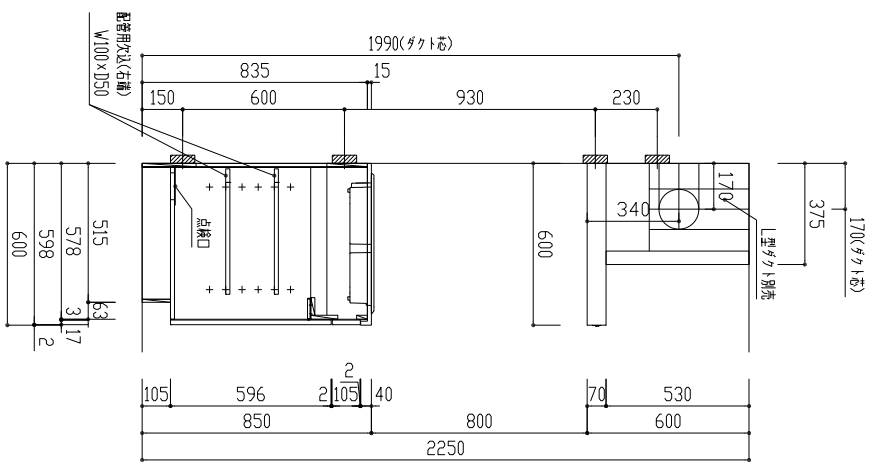
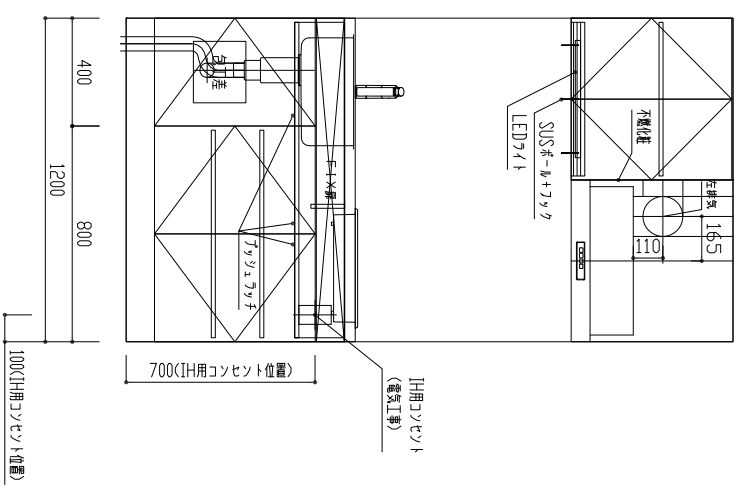
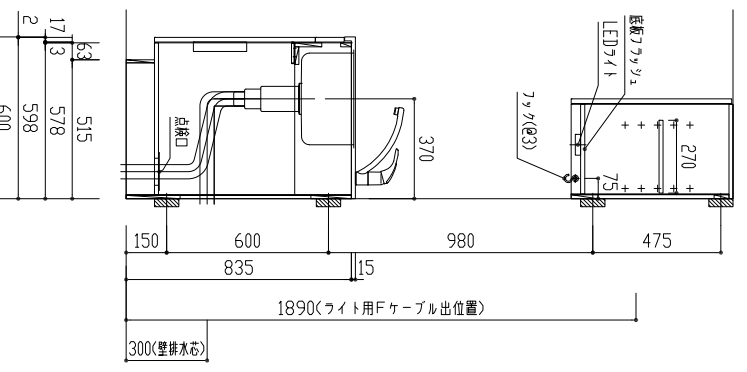
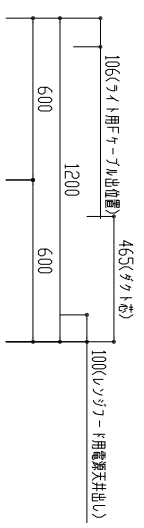
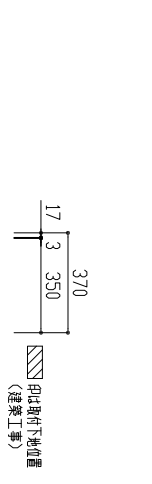


| 番号 | 製品記号 | 名称 | 数量 |
|----|---------------|--|----|
| 1 | *APT1202-MWL | 材質本体: W1200 両開扉 可動棚2段 2口IH | 1 |
| 2 | *APTBDX600-MW | 扉 W/600 銀不燃 水切りLED照明 両開扉 可動棚1段 | 1 |
| 3 | MINRF 600- | ワッパード 色: | 1 |
| 4 | GS-SEK0876K | 水栓 | 1 |
| 5 | APTMP | 水切りプレート | 1 |
| 天板 | | 人工大理石 | |
| | | ステンレスソック | |
| 扉 | | ポリララッシュ 木口テーパー | 色 |
| | | WH(ホワイト) LB(ライトララッシュ) DB(ダークララッシュ) | |



| | | |
|-------|-----------------|--|
| 品番 | APTS1202SET-MWL | |
| 名称 | オアシナルミニキッチン | |
| 日付 | 15.04.14 | |
| SCALE | S=1:20 | |
| 製図 | | |
| 校図 | | |
| 単位 | mm | |
| 図面番号 | S15041281K40 | |