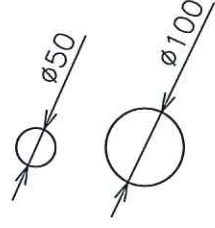
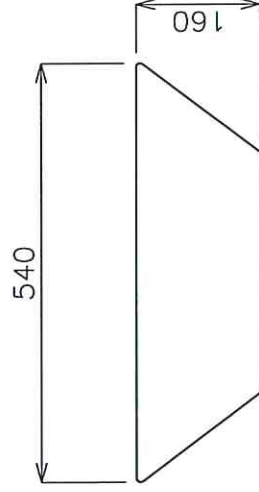


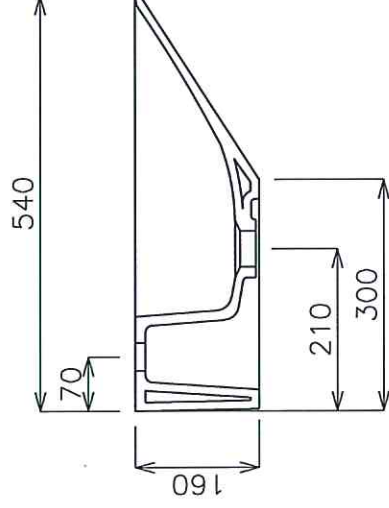
平面図



カウンター開口寸法



立面図



側面図

<洗面ボウル>

タイプ:置き型

重量:11Kg

オーバーフロー:有

※水栓付属排水栓(ポップアップ付属)は使用できません。

固定排水栓(長)RP-147.755.5+スペーサー-RP-47.000.0をご使用下さい。

※焼成による寸法誤差が生じることがありますので予めご了承ください。

	品番	AL-26190301		
	名称	エッジ トンド		
単位	mm	目付	SCALE	製図
		15.04.01 17.02.08	S=1:10	チイン 石川
				検図