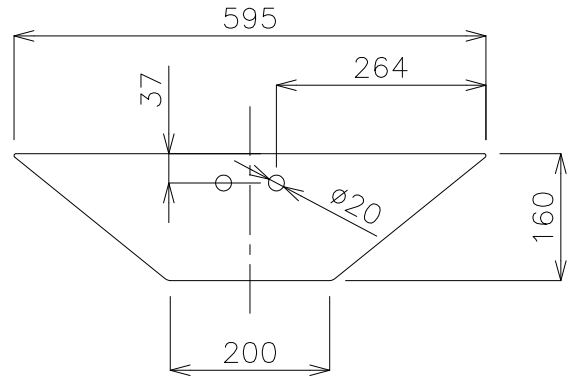
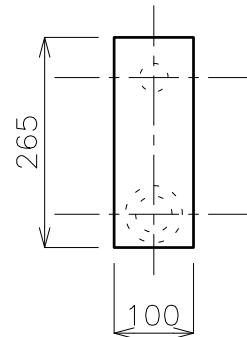


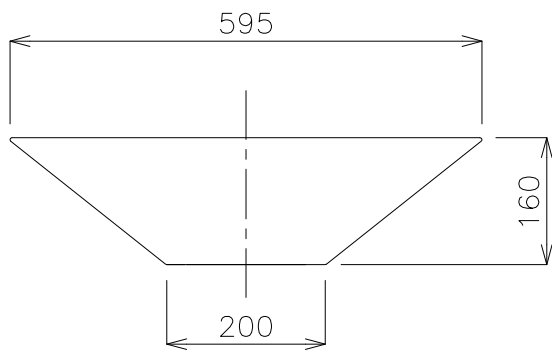
平面図



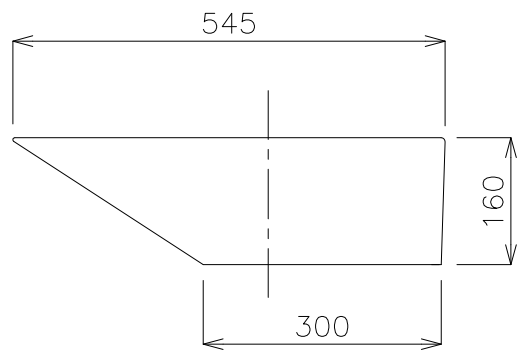
背面図



カウンター開口寸法



立面図



側面図

タイプ:置き型

重量:15kg

オーバーフロー:無

背面釉薬なし

※固定排水栓(短)RP-147.355.5をご使用ください。水栓付属排水栓はご使用できません。

※焼成による寸法誤差が生じることがございますので、あらかじめご了承ください。



品番

AL-2613.0101

名称

エッジ シン



単位
mm

日付

18.11.13

SCALE

S=1:10

製図

前山

検図