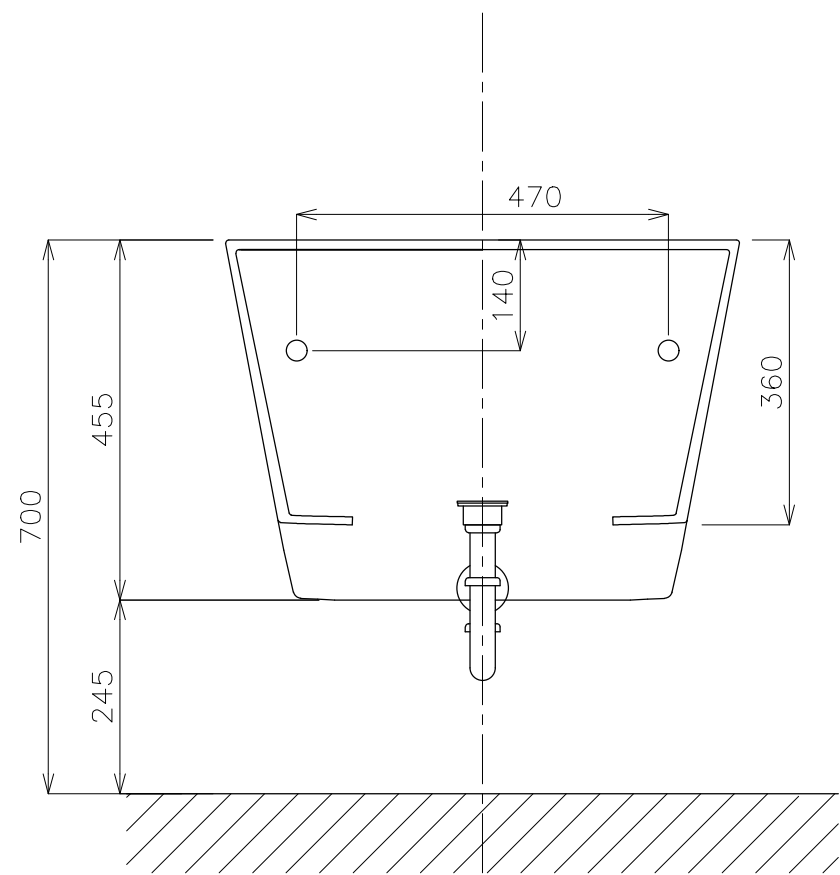
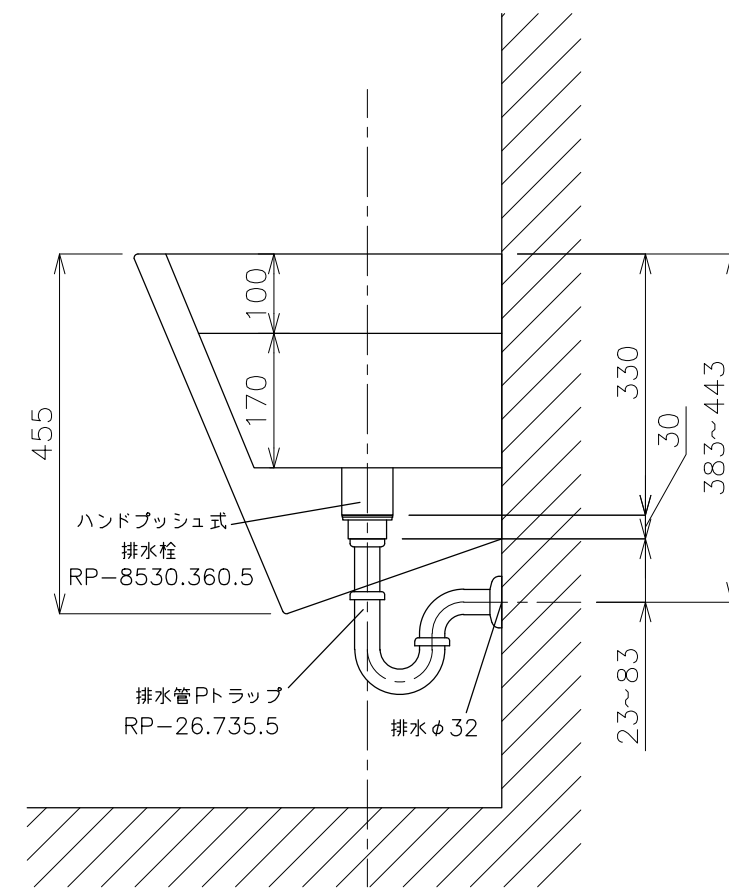


洗面ボウル  
GIS-5403



立面図



側面図

<洗面ボウル>  
 タイプ:壁付け型  
 重量:32Kg  
 容量:18ℓ  
 オーバーフロー:有  
 ※ハンドプッシュ式排水栓RP-8530.360.5をご使用ください。  
 ※焼成による寸法誤差が生じることがありますので、あらかじめご了承ください。



品番	GIS-5403		
名称	メグ		

日付	SCALE	製図	検図	単位 mm
21.08.20	S=1:10	小野		