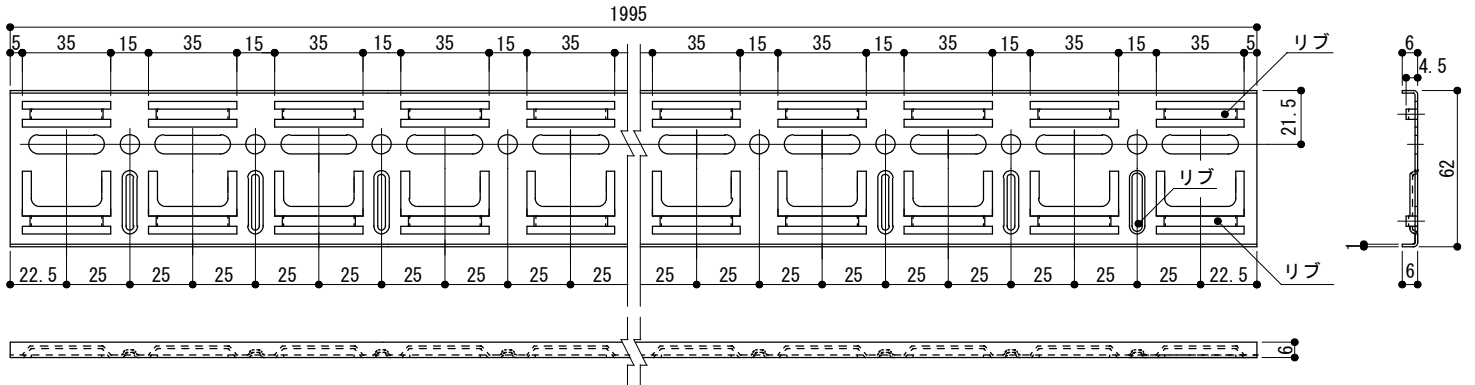


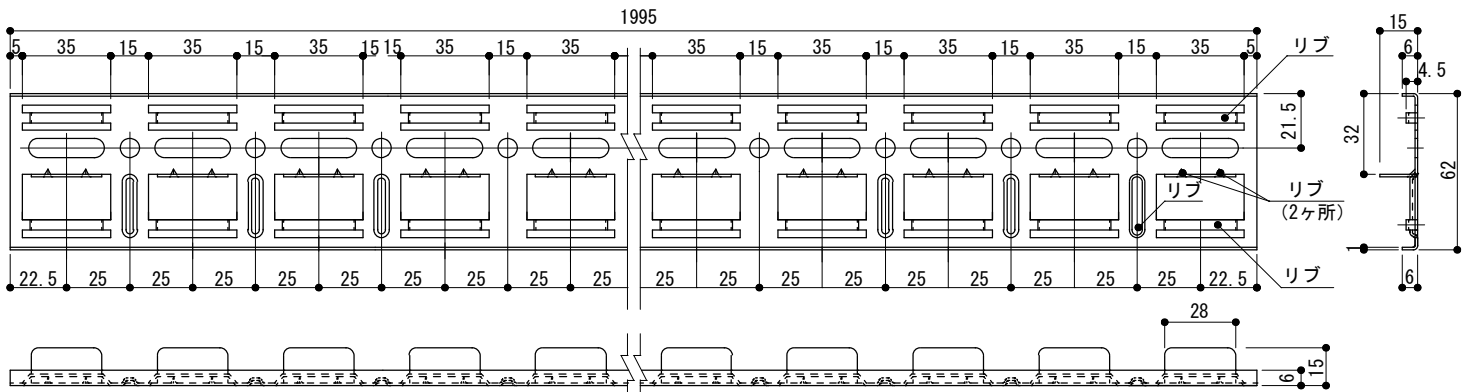
アド・オオバンレール工法

株式会社 アドヴァン

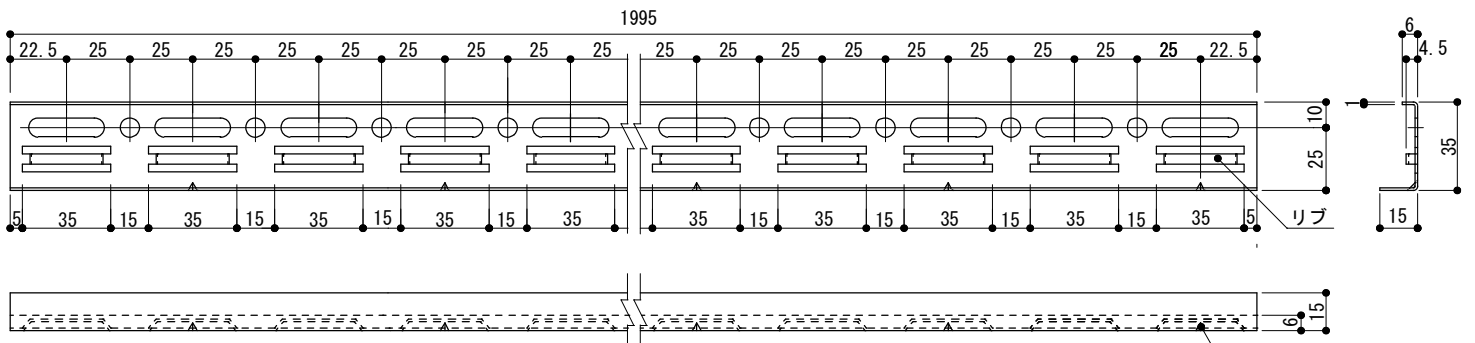
アド・オオバンレール



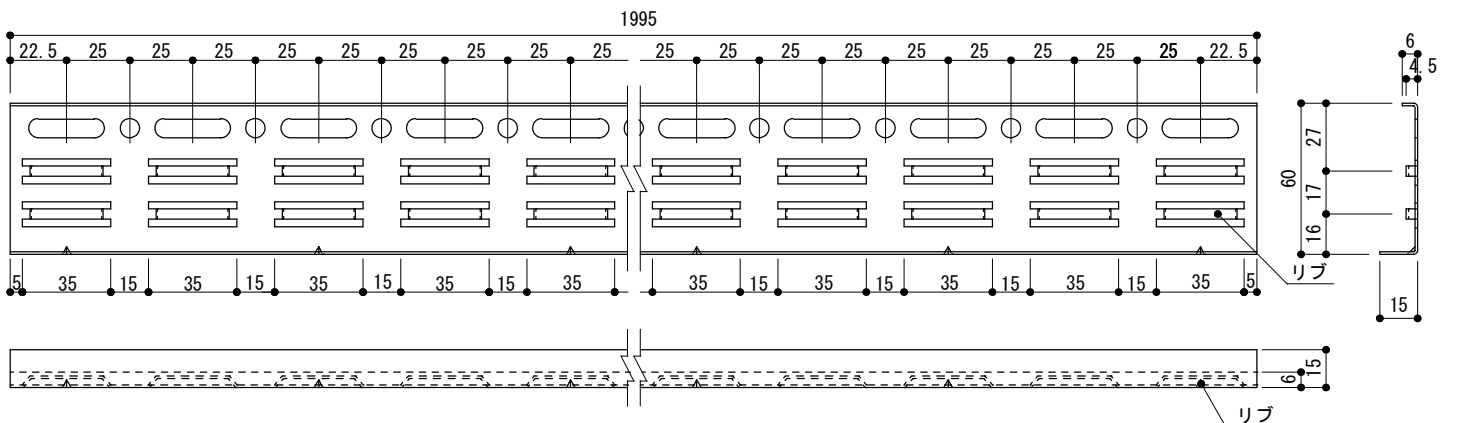
アド・オオバンレール センターツメ無



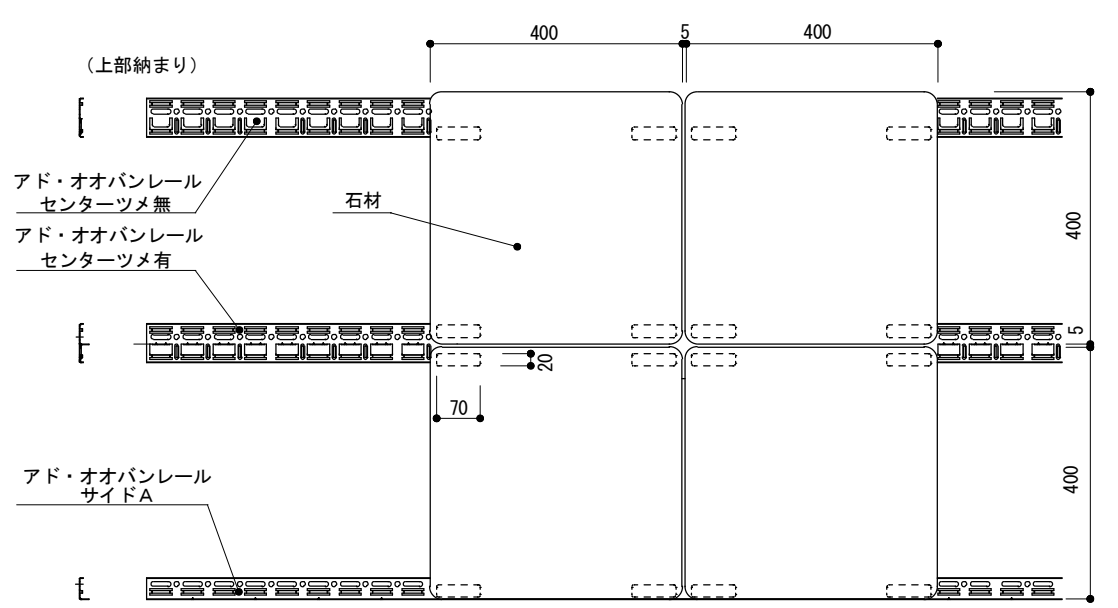
アド・オオバンレール センターツメ有



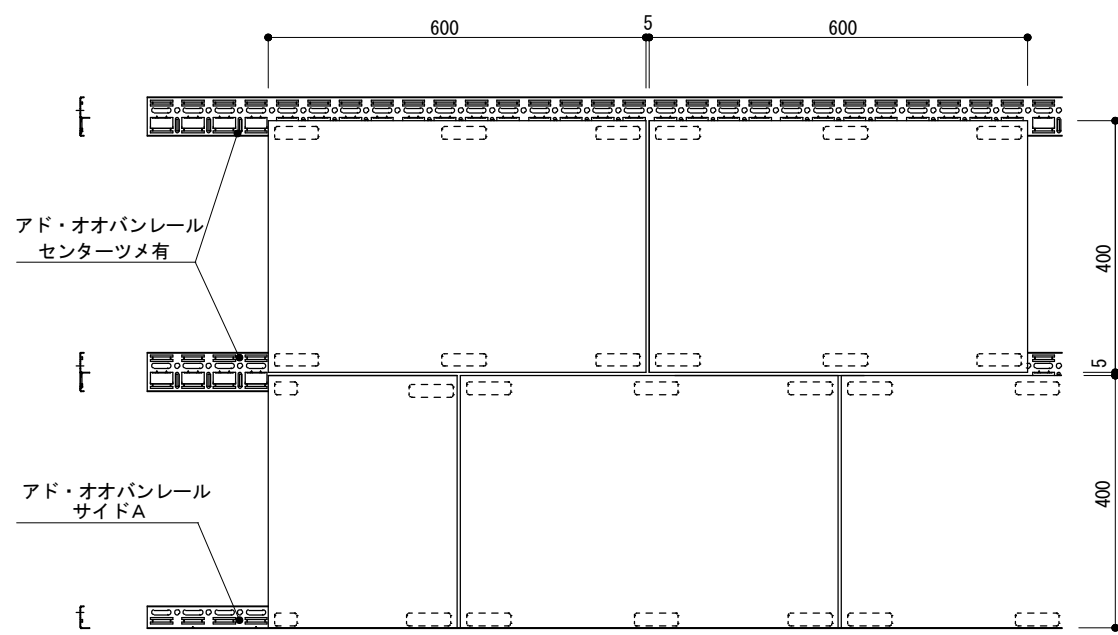
アド・オオバンレール サイドA



アド・オオバンレール サイドB (RC造/中空セメント板/ALC造専用)

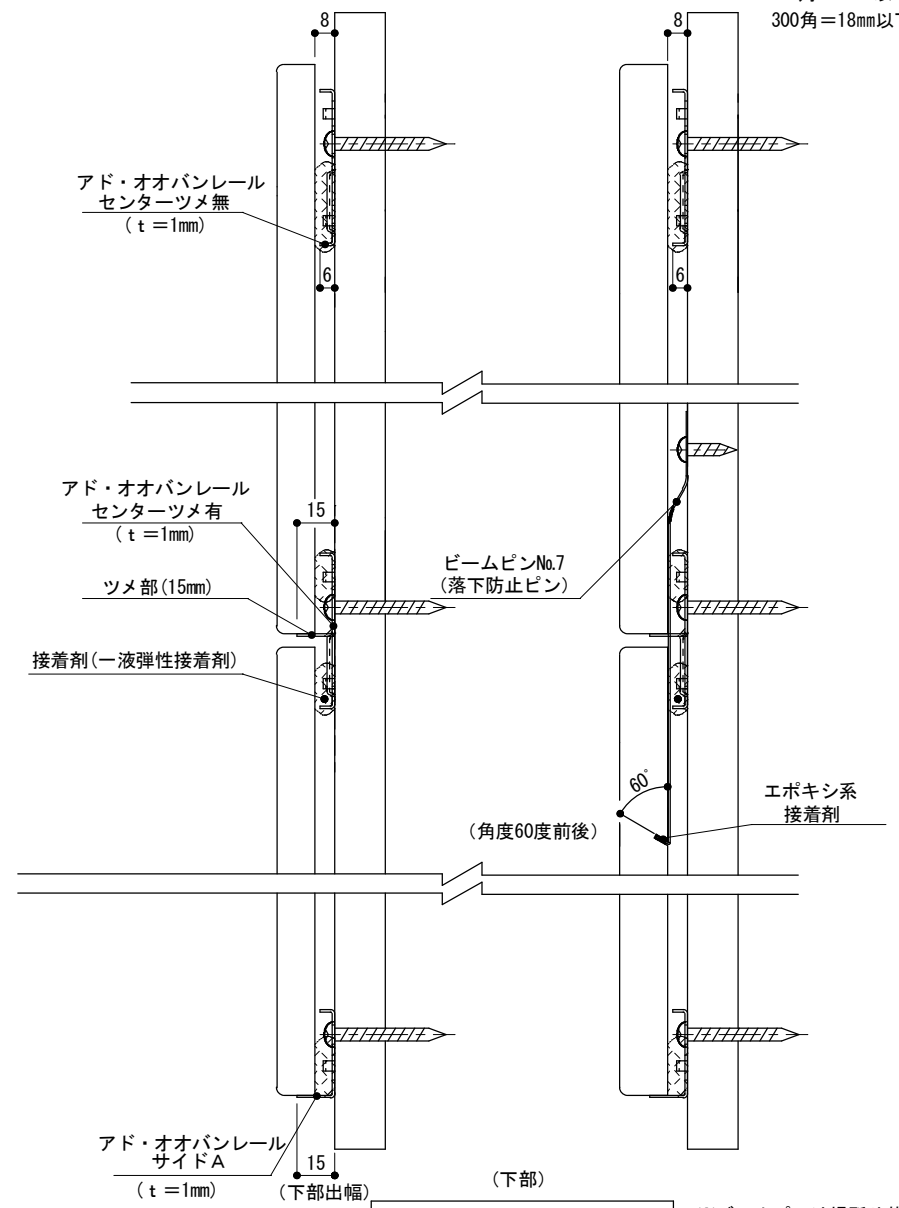


400角納まり図 (S=1/12)



400×600角納まり図 (S=1/12)

(単位: mm)
 (上部) 石材・タイル厚さ
 600角=13mm以下
 400角=18mm以下
 300角=18mm以下

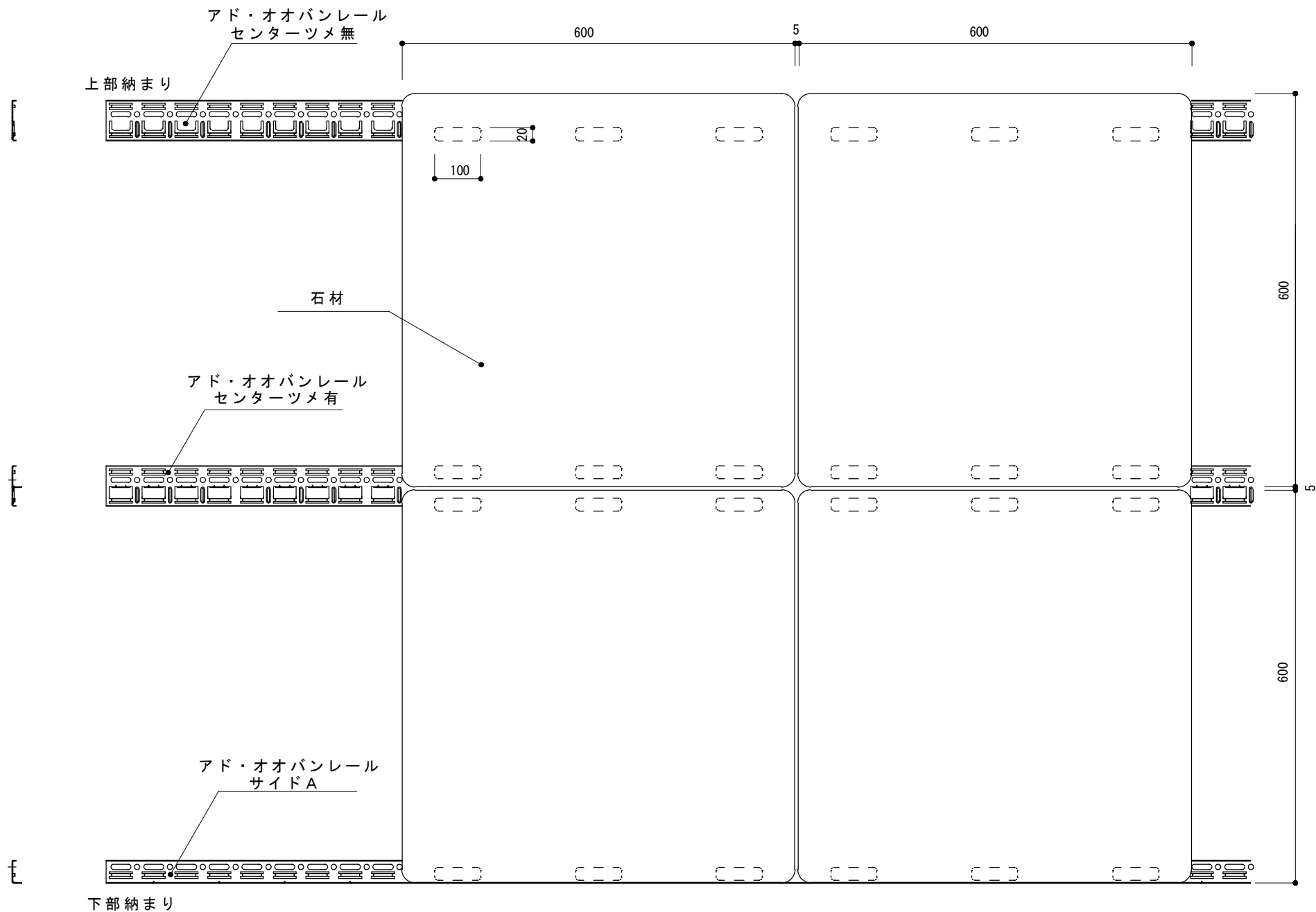


縦断面図 (S=1/3)

※ビームピンは場所や状況に応じて施工する

図名	納まり図及び縦断面図			
	機アドヴァン			
図番	作成日	12.11.26	縮尺	

(単位 : mm)

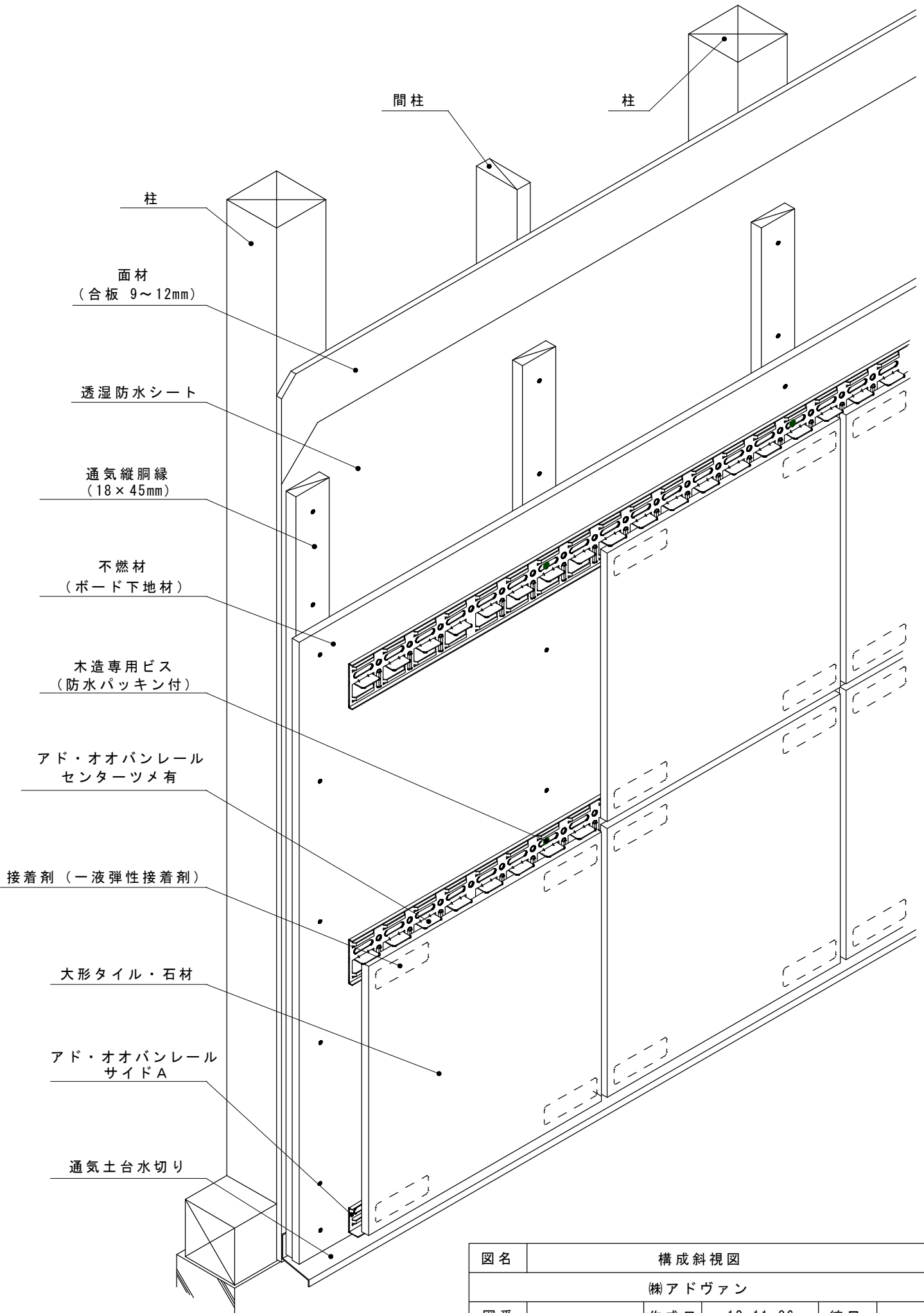


図名	600角 納まり図			
	(株)アドヴァン			
図番	作成日	12.11.26	縮尺	1/8

木造への施工図

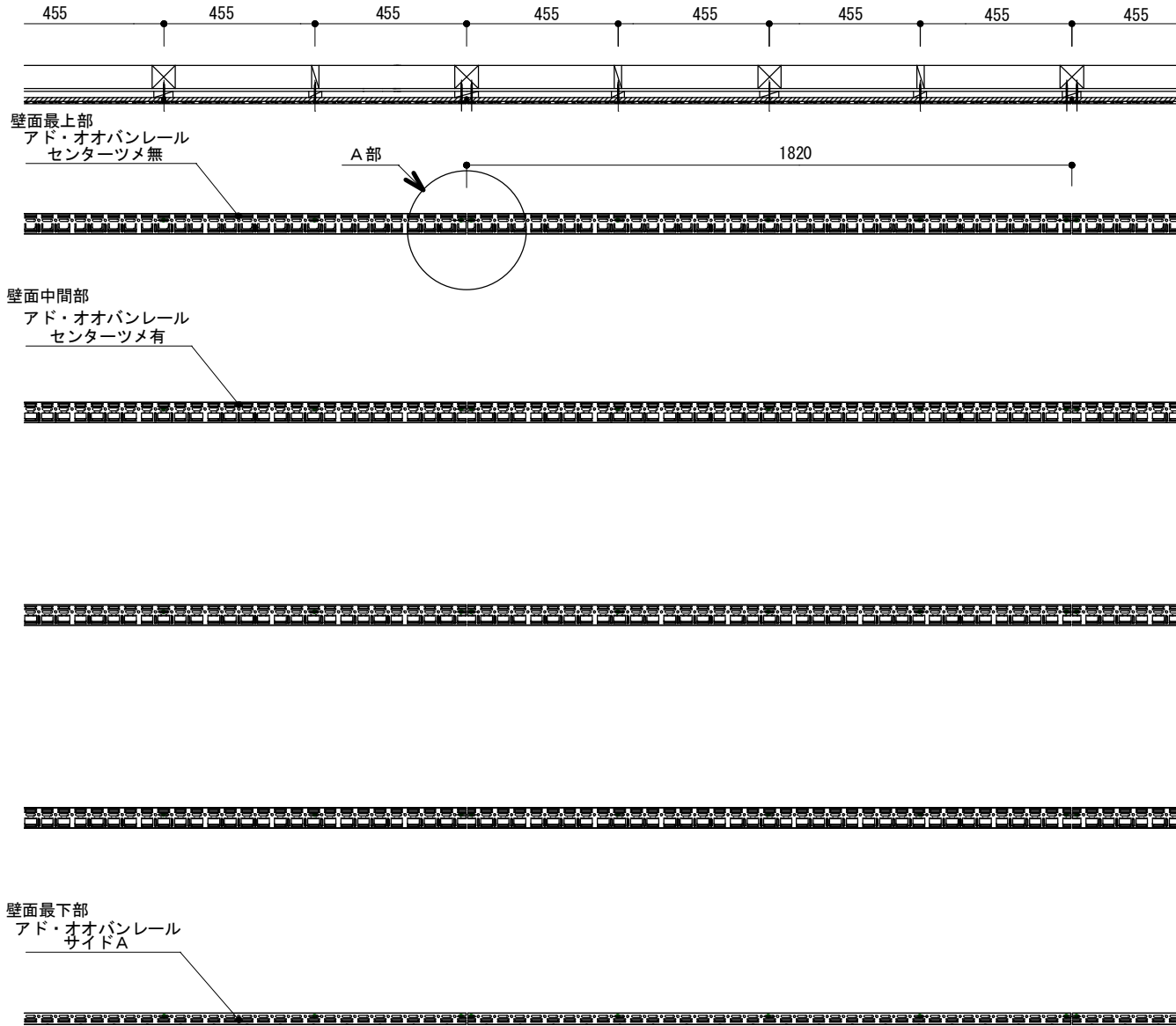
株式会社 アドヴァン

(単位: mm)



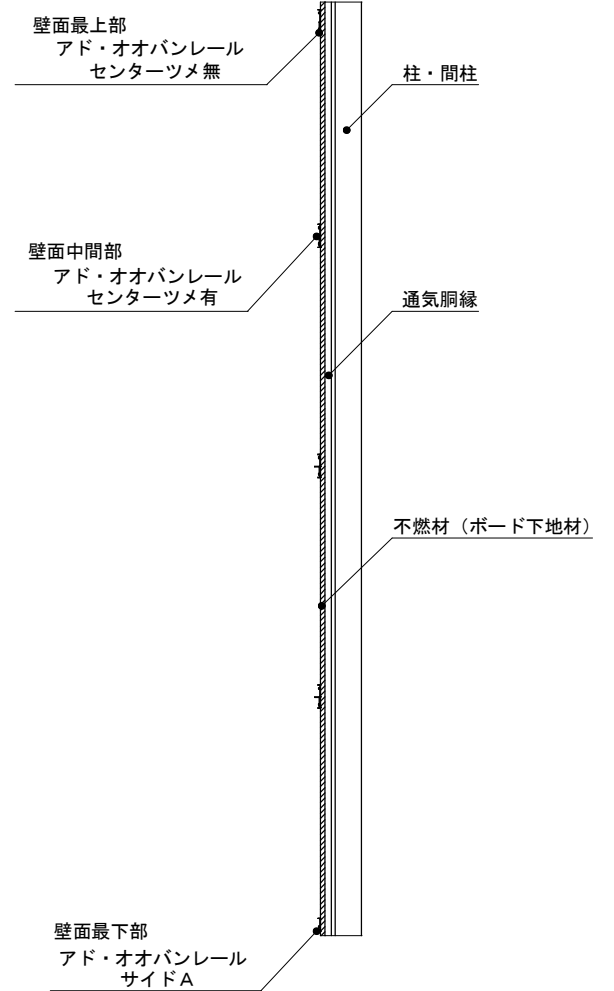
図名	構成斜視図		
	㈱アドヴァン		
図番	作成日	12.11.26	縮尺

(単位：mm)

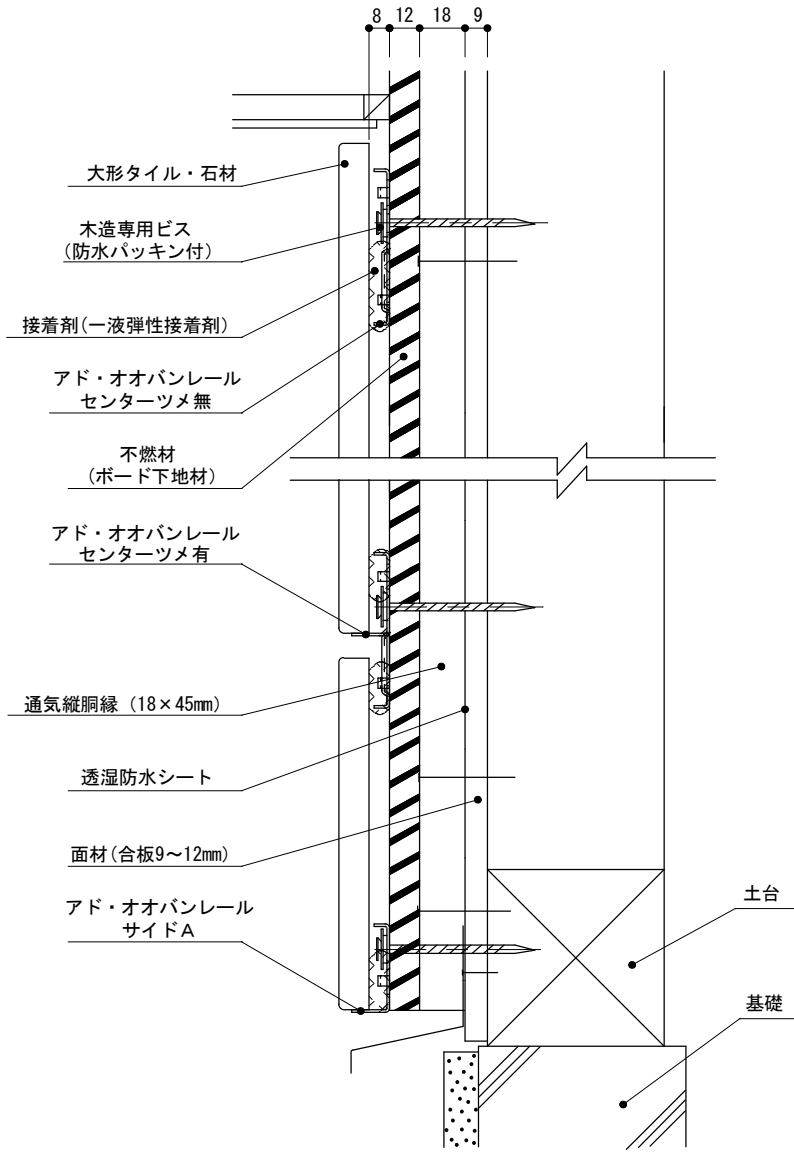


A部詳細図

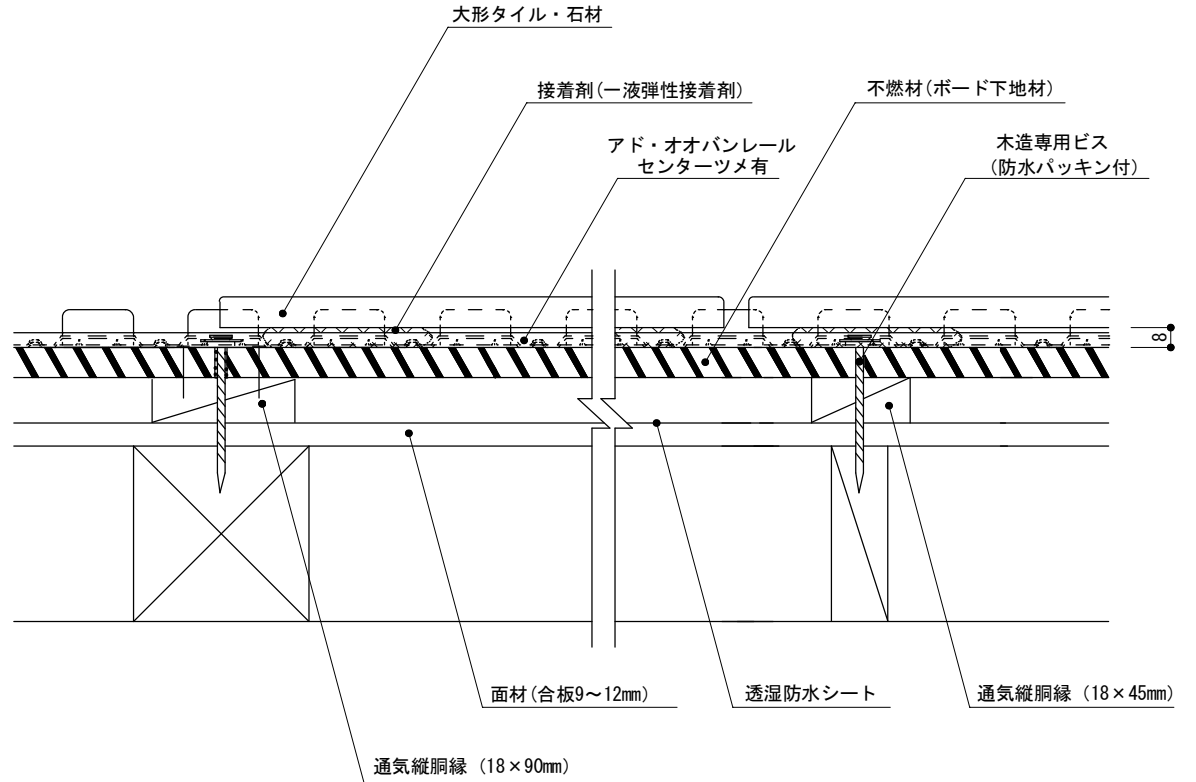
ビス取付はできるだけ長穴の中心位置に取付ける



図名	基盤割付図			
	(株)アドヴァン			
図番	作成日	12.11.26	縮尺	1/20

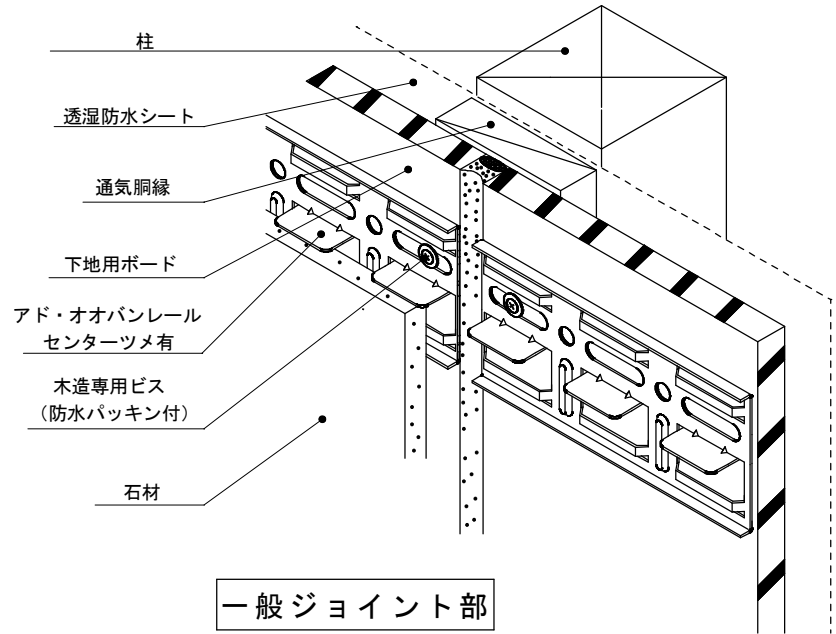
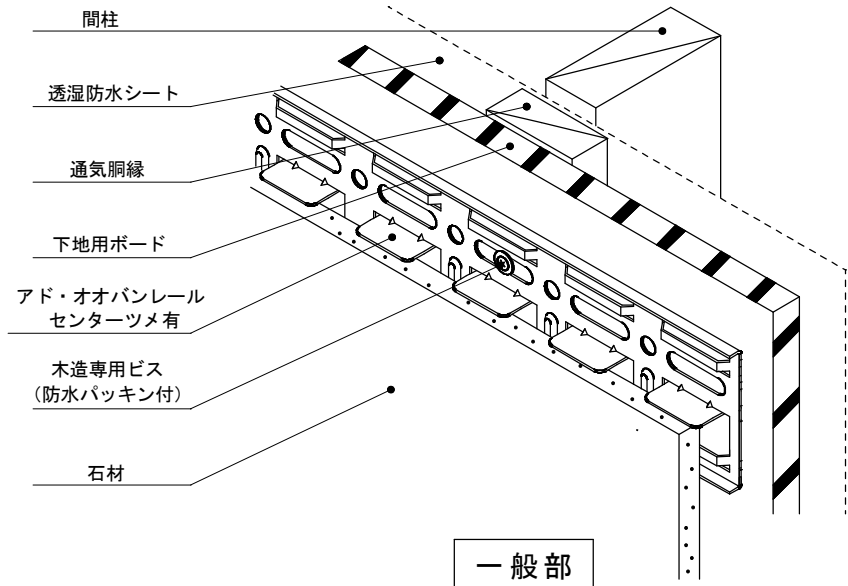
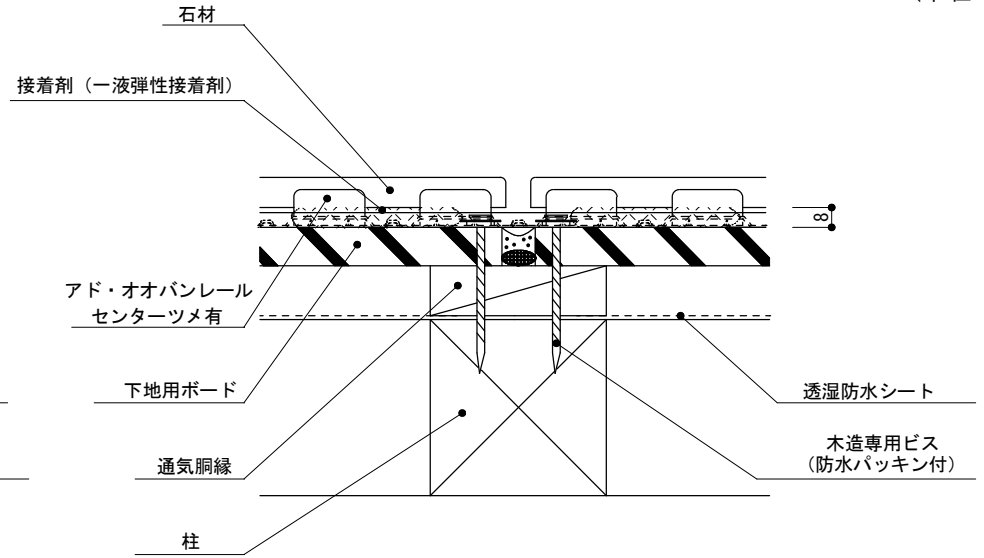
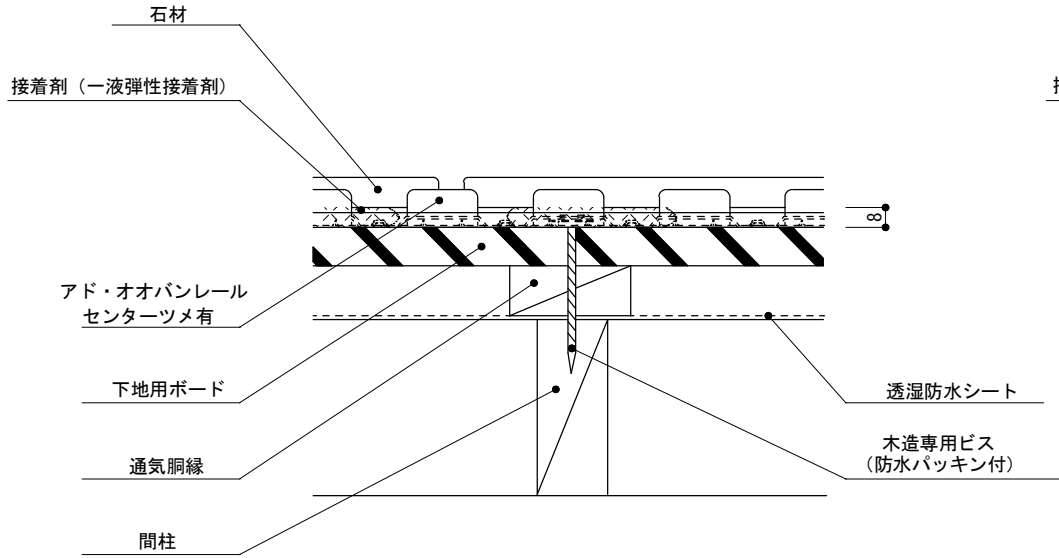


縦断面図



横断面図

図名	縦・横断面図			
	(株)アドヴァン			
図番	作成日	12.11.26	縮尺	1/3



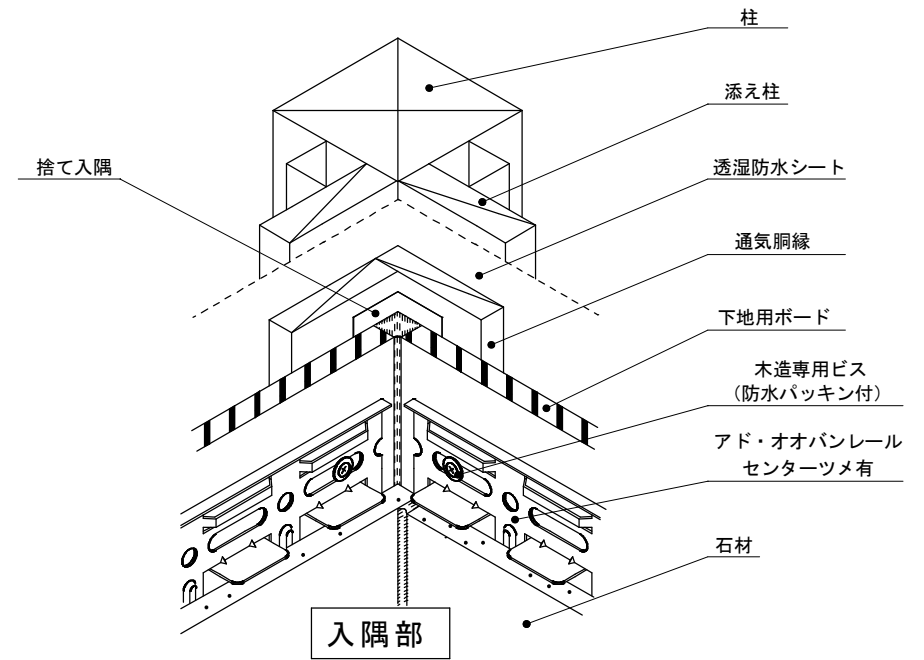
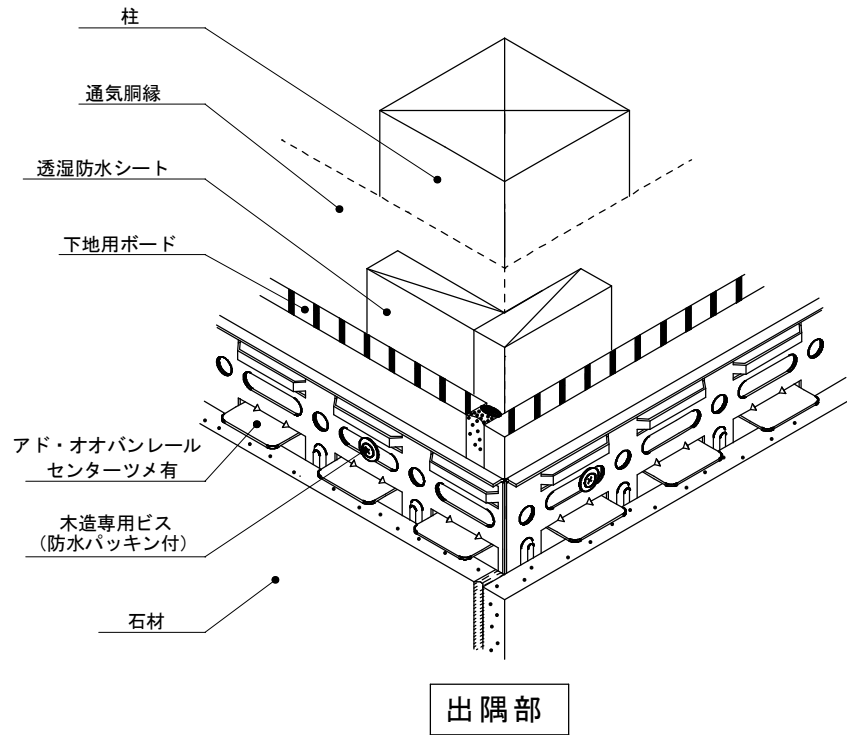
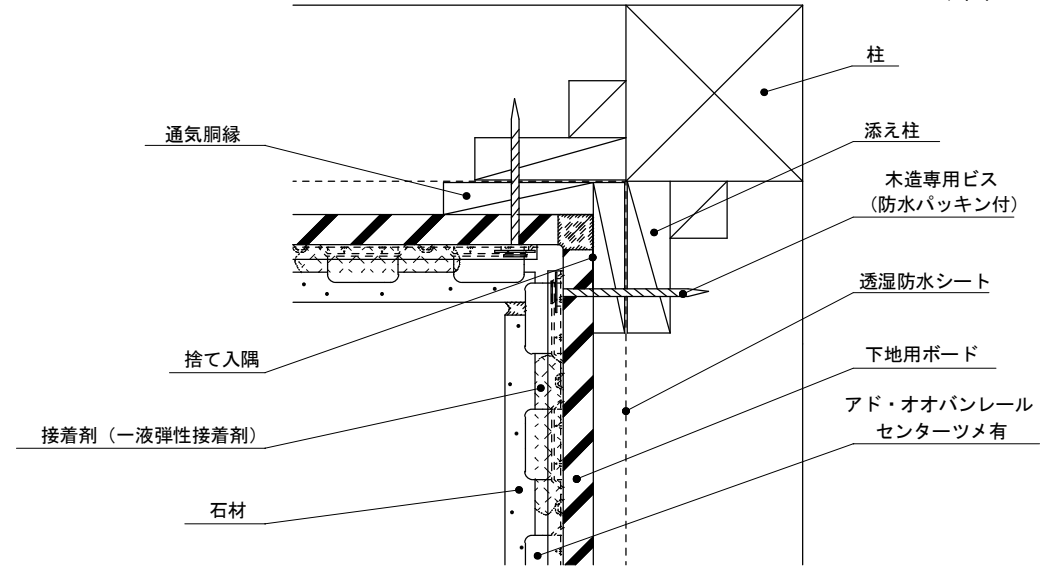
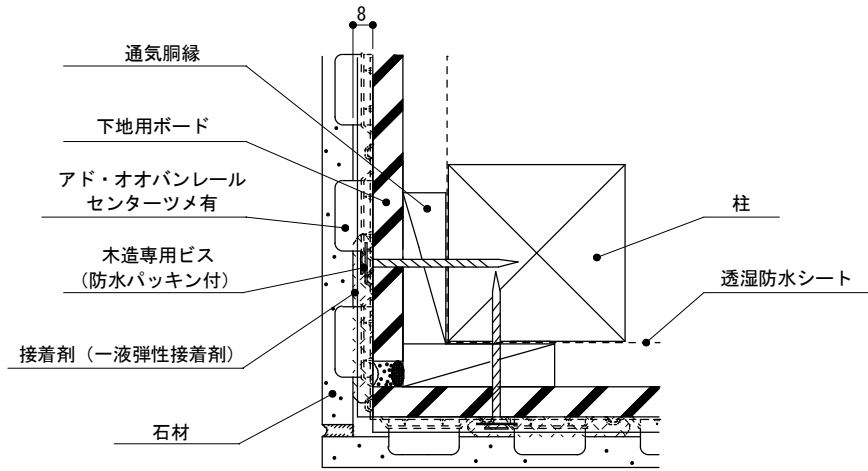
一般部

一般ジョイント部

ビス留めは、長穴を使用して下さい。

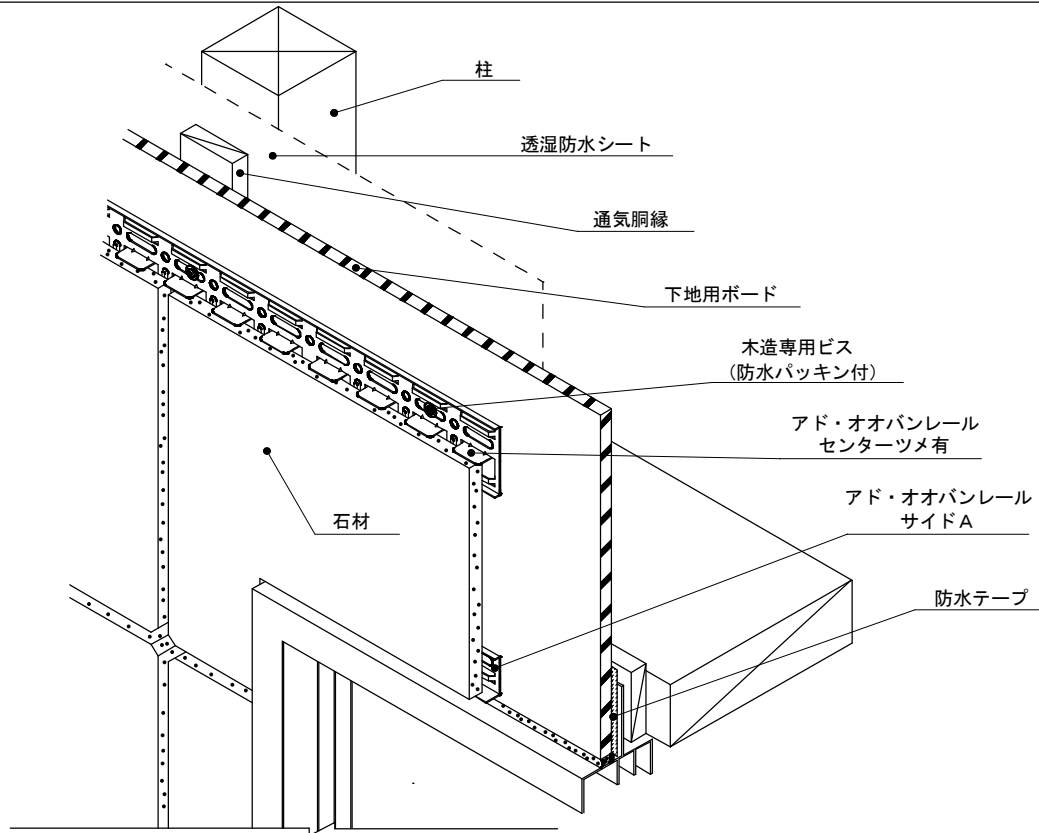
図名	一般部・ジョイント部				
	(株)アドヴァン				
図番	作成日	12.11.26	縮尺	1/3	

(単位 : mm)

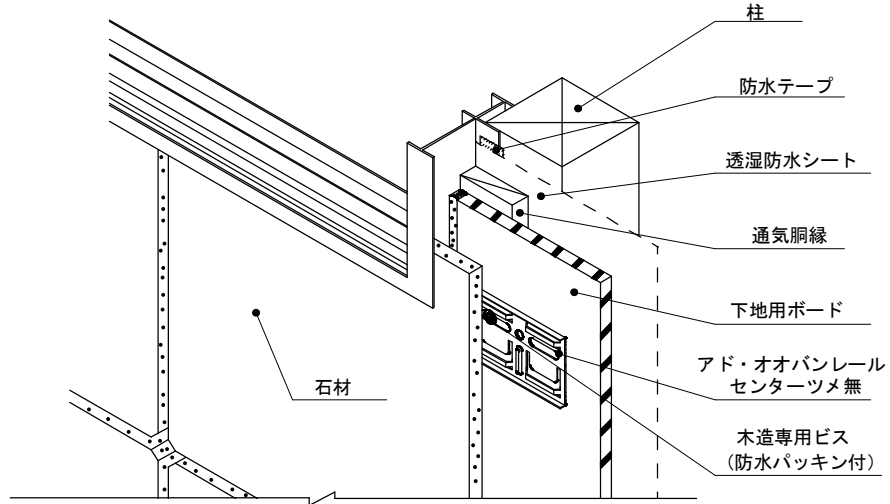


図名	出隅部・入隅部			
	(株)アドヴァン			
図番	作成日	12.11.26	縮尺	1/3

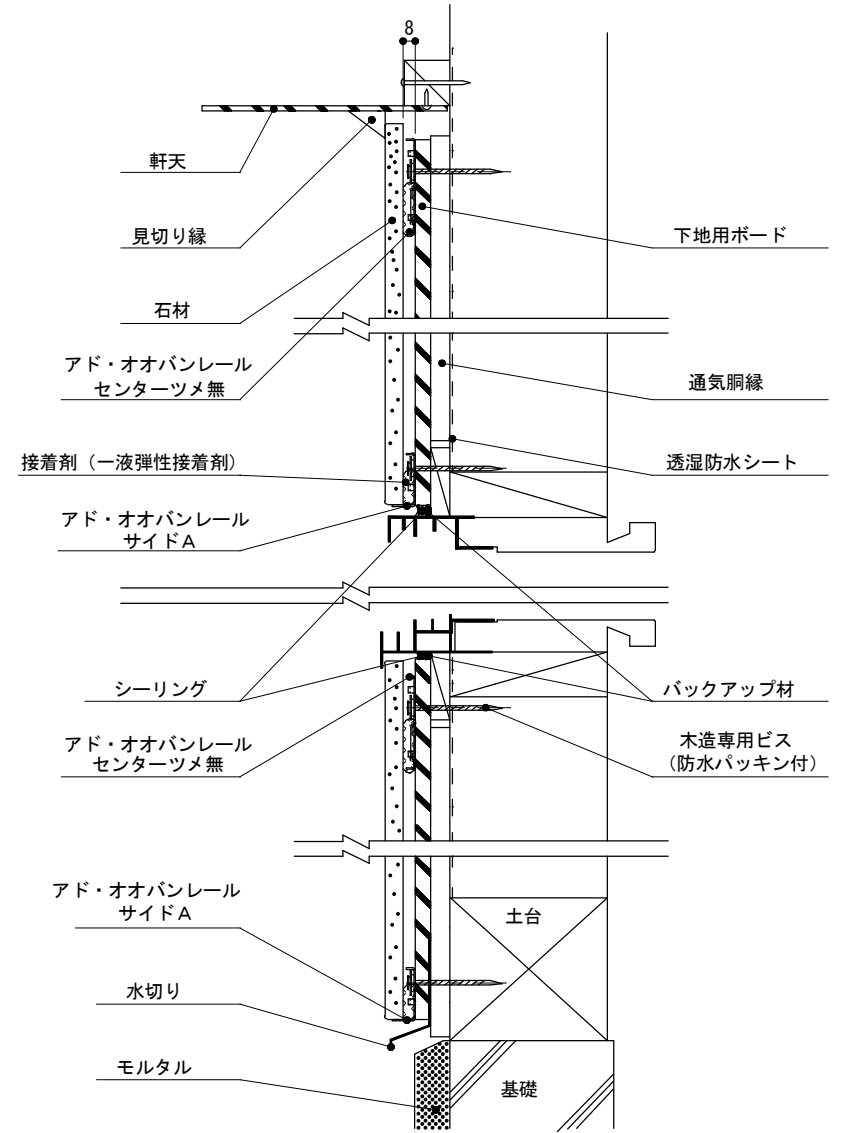
(単位：mm)



開口上部

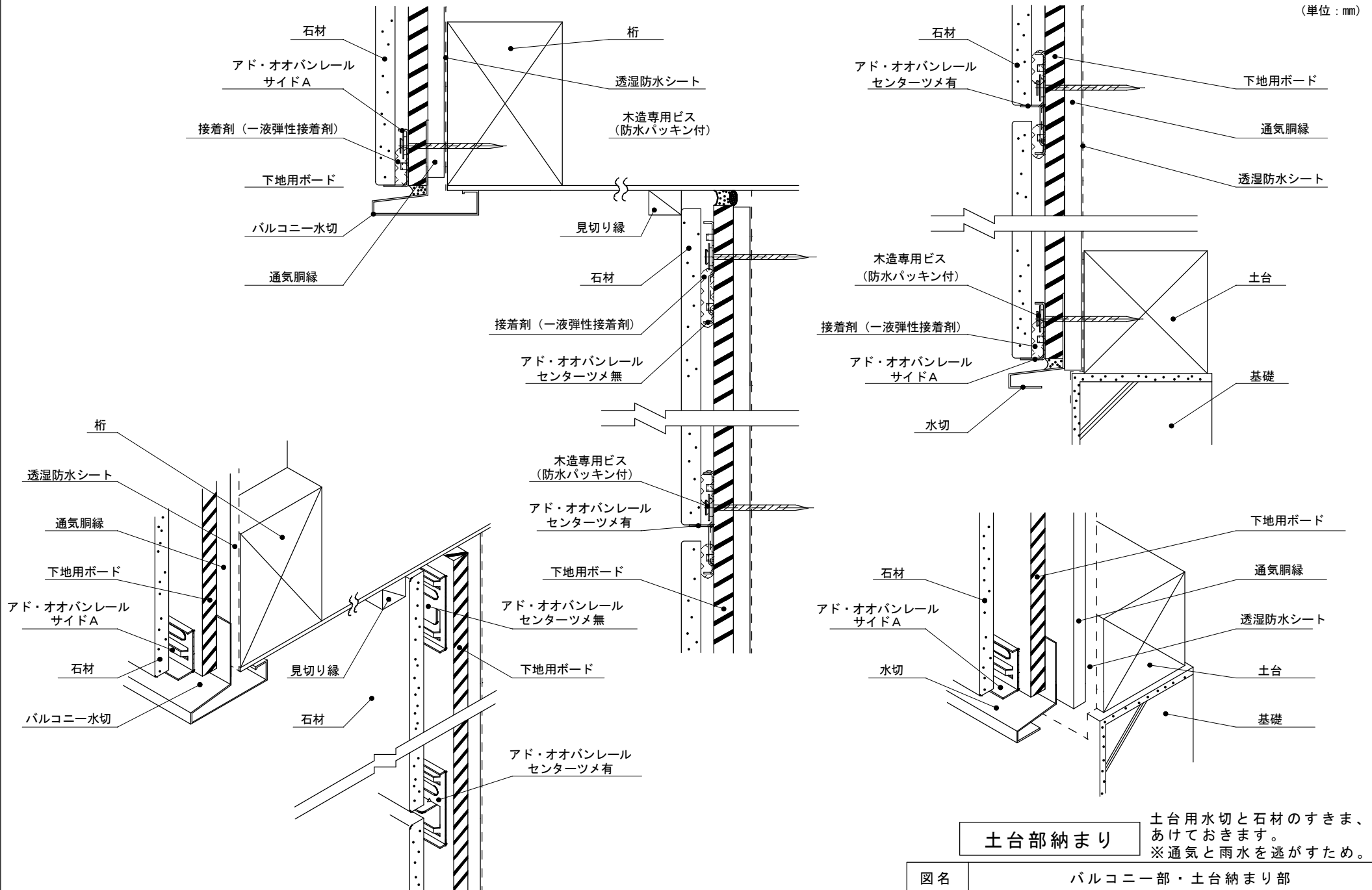


開口下部



開口部縦断面図

図名	開口部縦断面・上下部			
	(株)アドヴァン			
図番	作成日	12.11.26	縮尺	



バルコニー部

土台部納まり

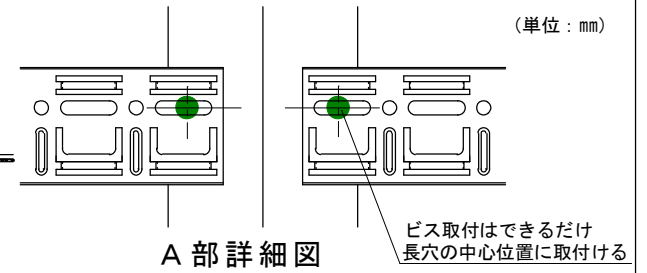
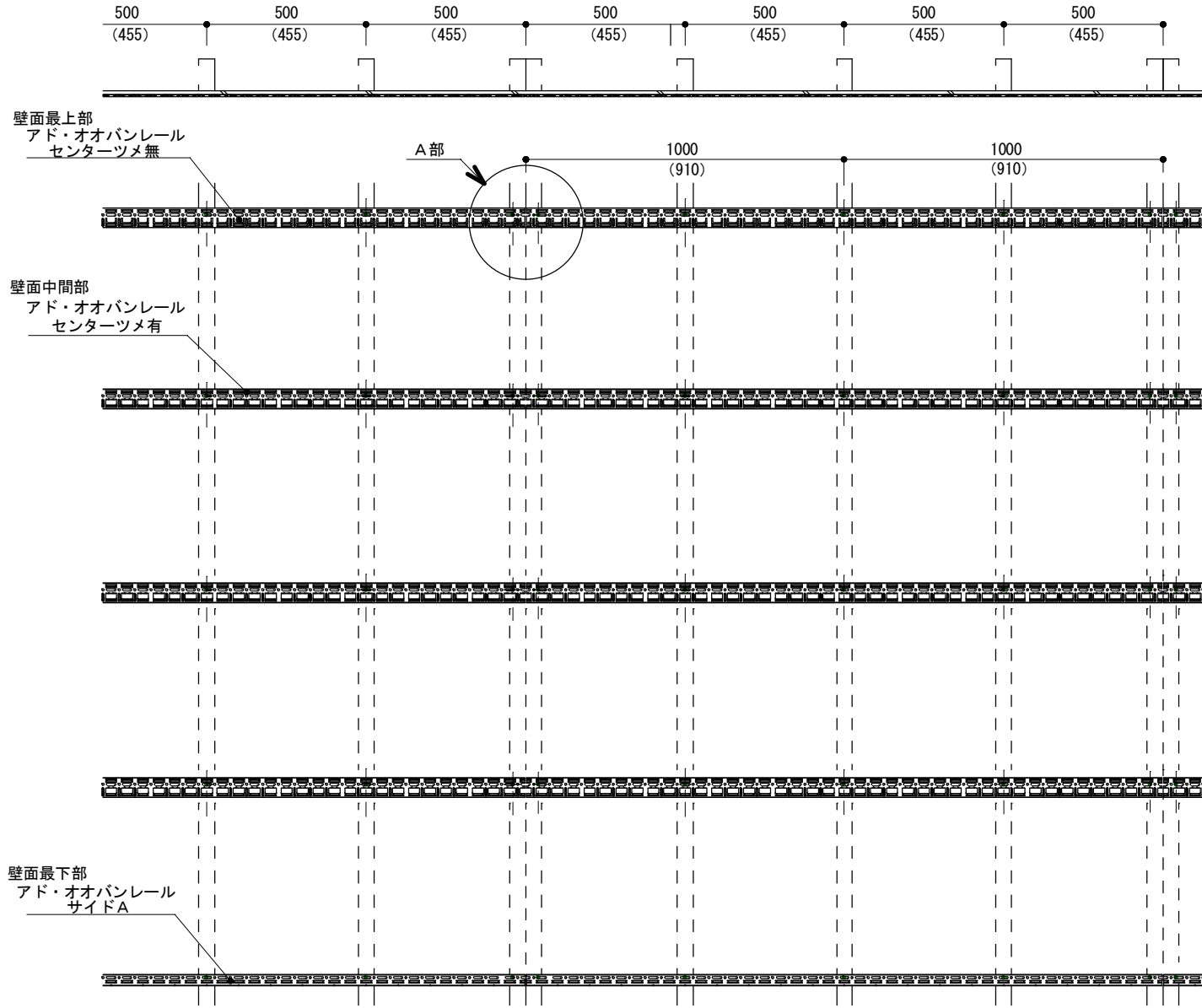
土台用水切と石材のすきま、あけておきます。 ※通気と雨水を逃がすため。

図名	バルコニー部・土台納まり部			
	(株)アドヴァン			
図番	作成日	12.11.26	縮尺	1/3

鉄骨造への施工図

株式会社 アドヴァン

(単位: mm)



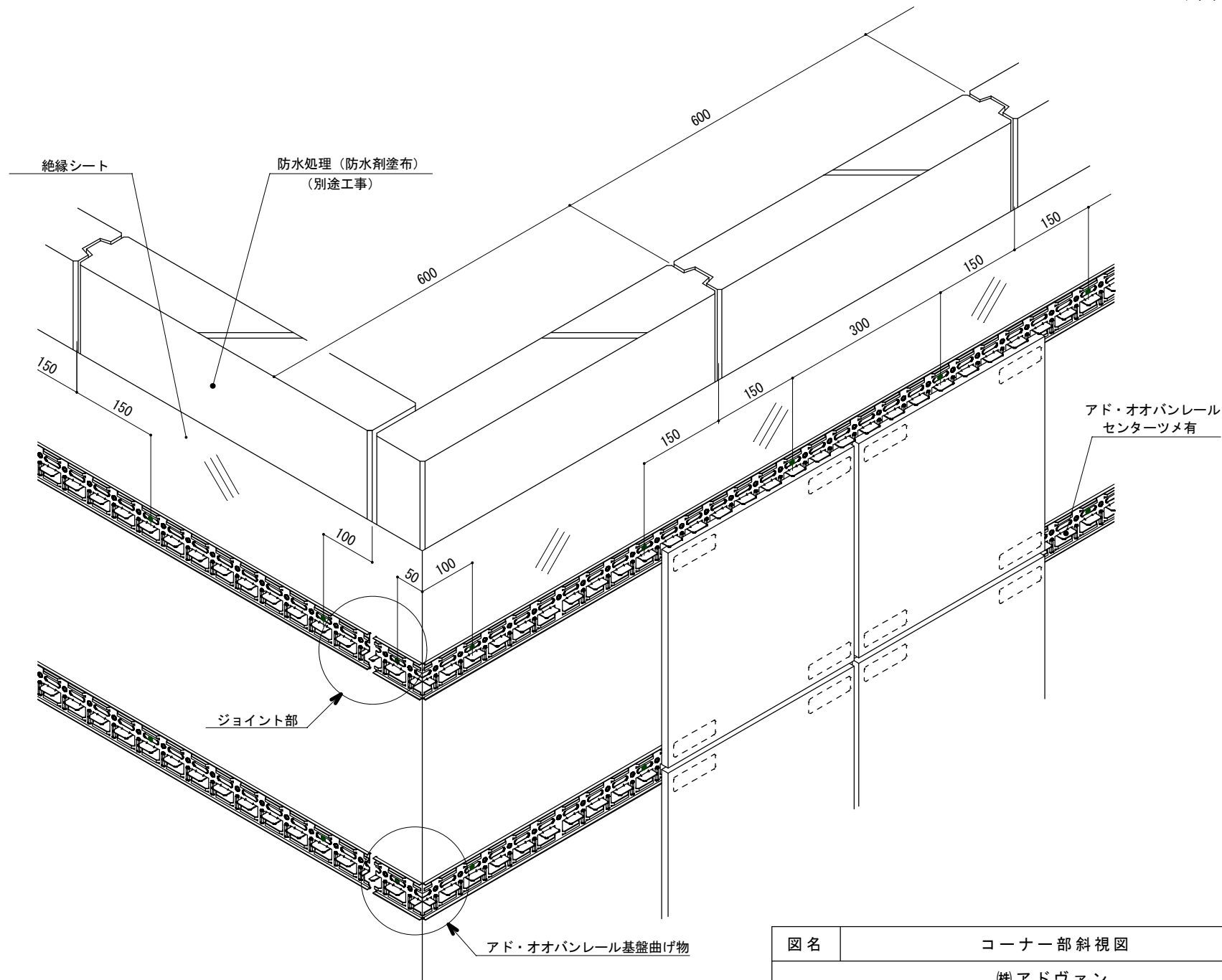
図名	基盤割付図			
	(株)アドヴァン			
図番	作成日	12.11.26	縮尺	1/20

ロッキング・スライド構法による ALC 造 (100mm以上) への施工図

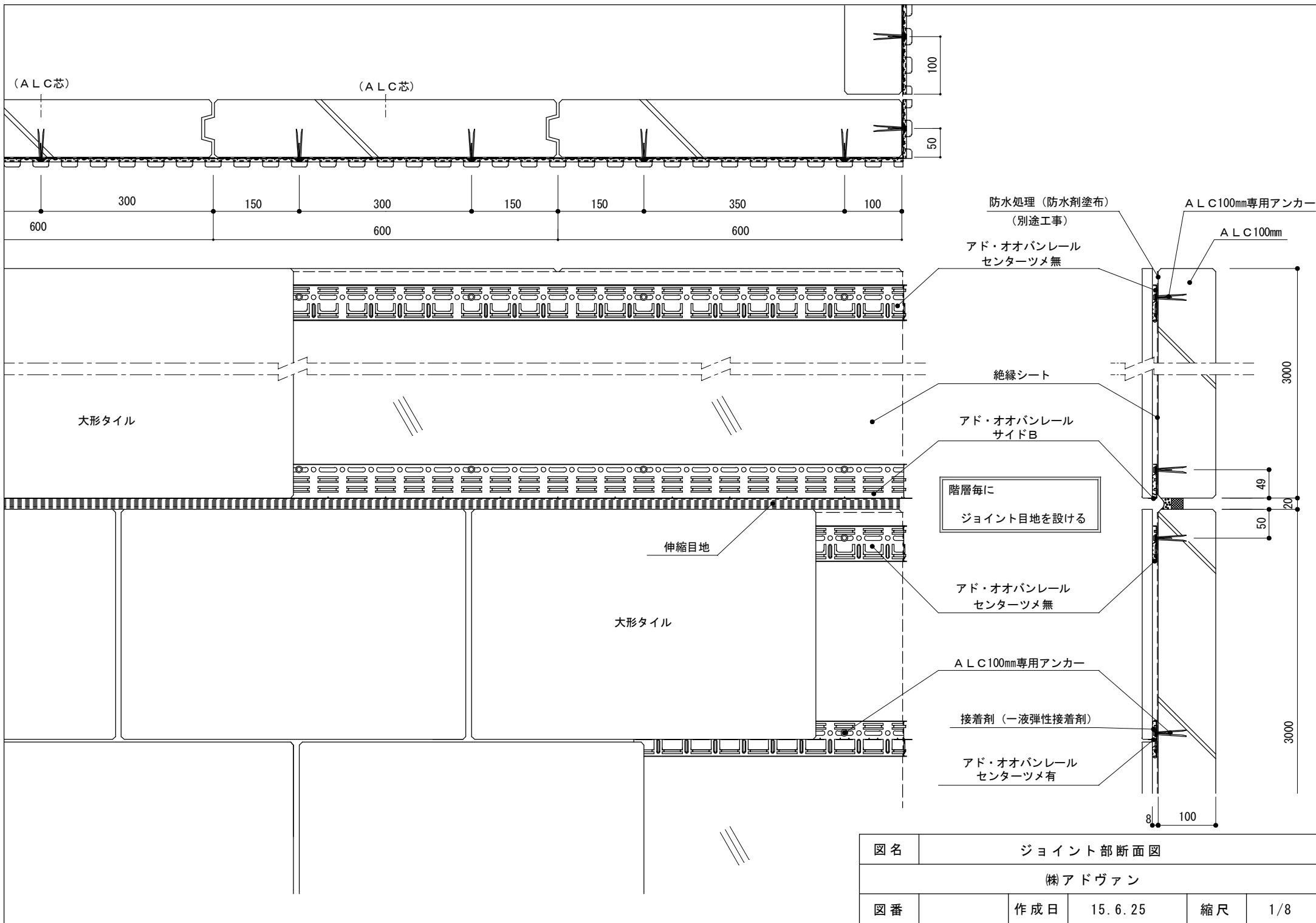
- 必ずALC面で防水処理をして下さい
- 必ず階層ごとにエキスパンションをとって下さい
- 重量制限：石材・タイル重量 30kg 以下/m²

株式会社 アドヴァン

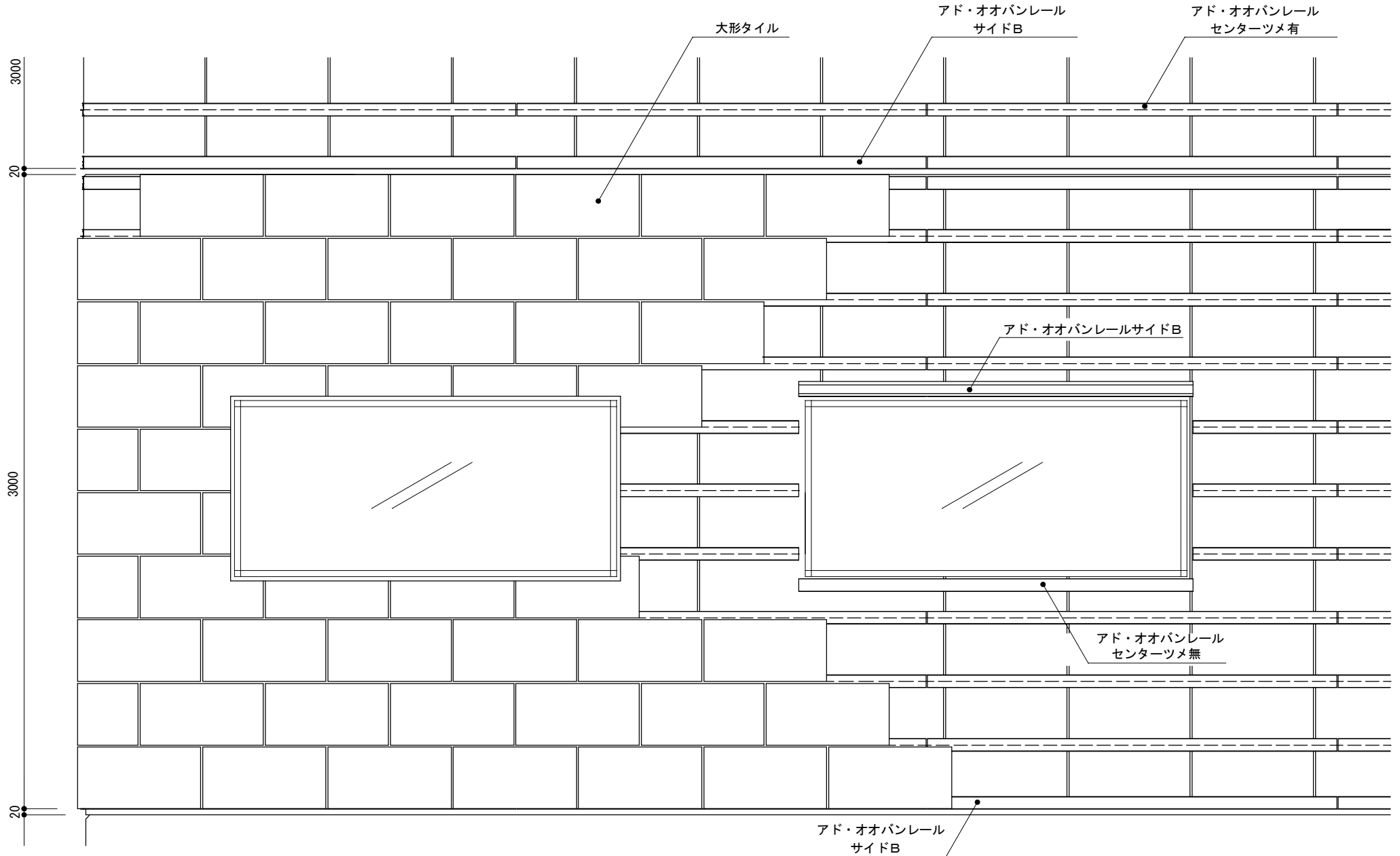
(単位 : mm)



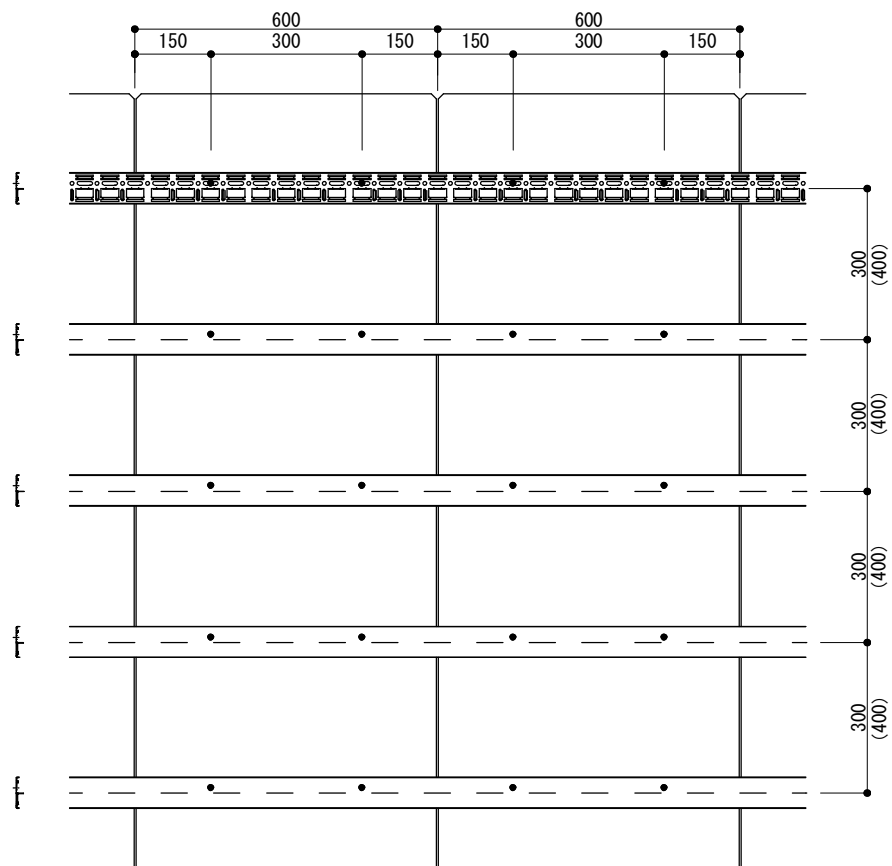
図名	コーナー部斜視図			
	(株)アドヴァン			
図番	作成日	12.11.26	縮尺	



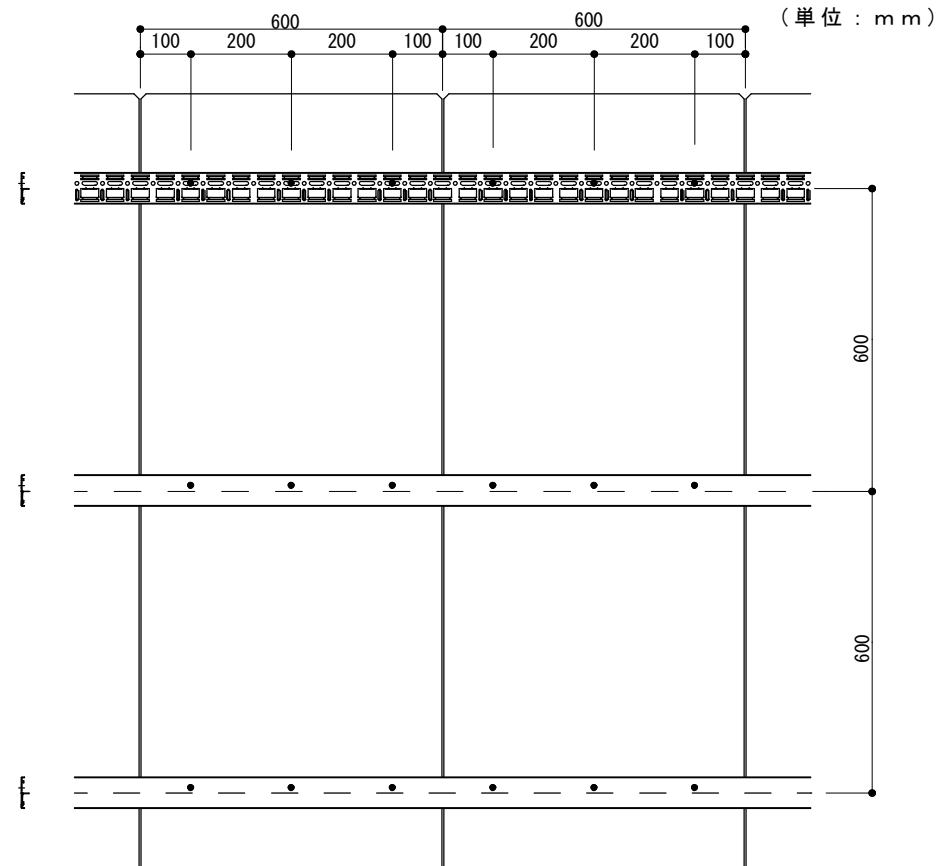
図名	ジョイント部断面図			
	(株)アドヴァン			
図番	作成日	15.6.25	縮尺	1/8



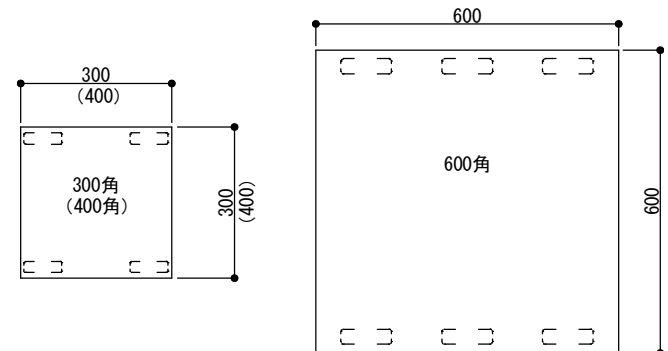
図名	立面図			
	(株)アドヴァン			
図番	作成日	12.11.26	縮尺	



300角・400角サイズ



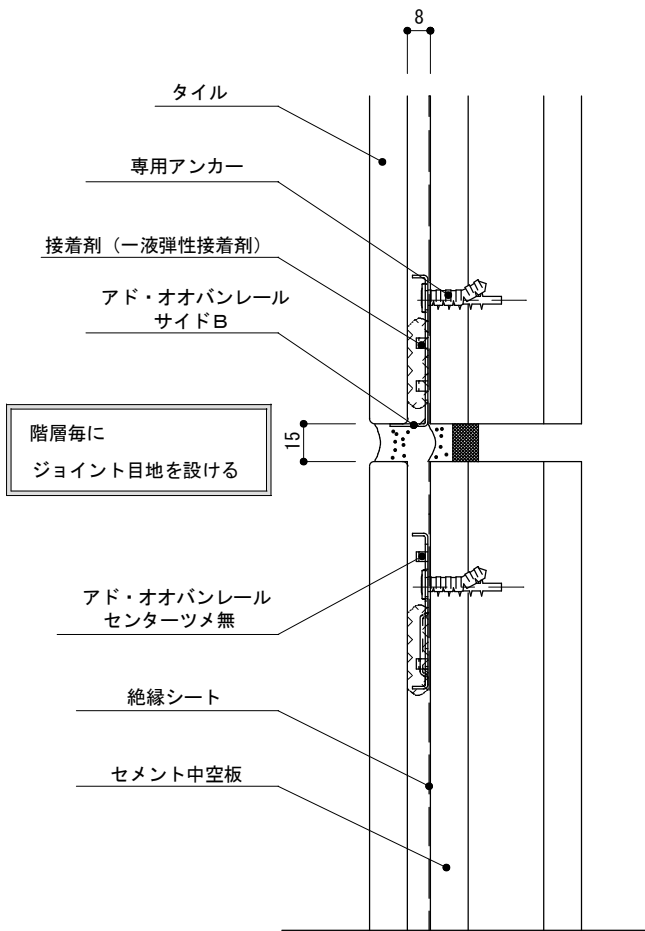
600角サイズ



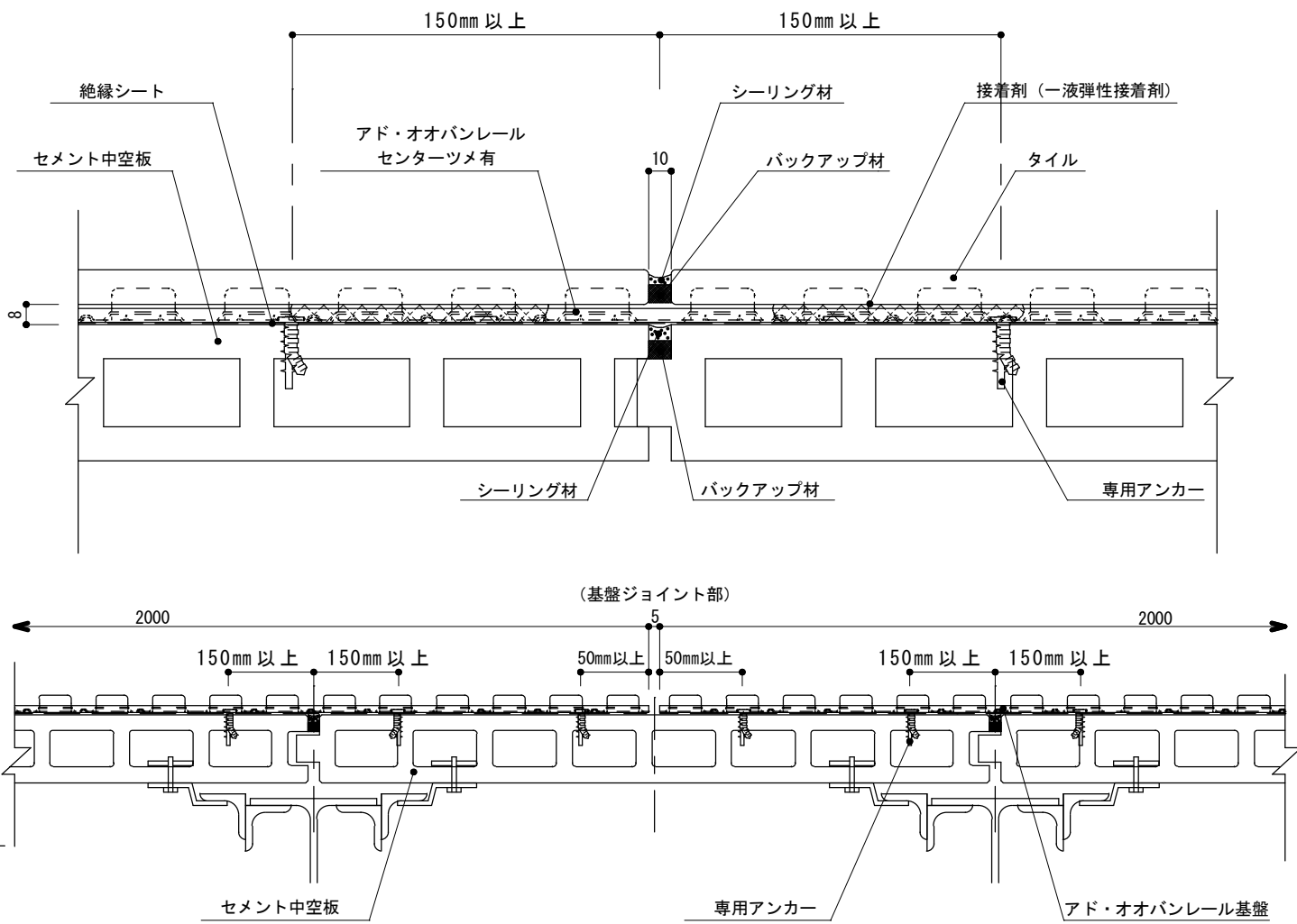
図名	サイズ別アンカー取付位置 (ALC版)				
株式会社 アドヴァン					
図番		作成日	15.6.25	縮尺	1/15

セメント中空板への施工図

株式会社 アドヴァン

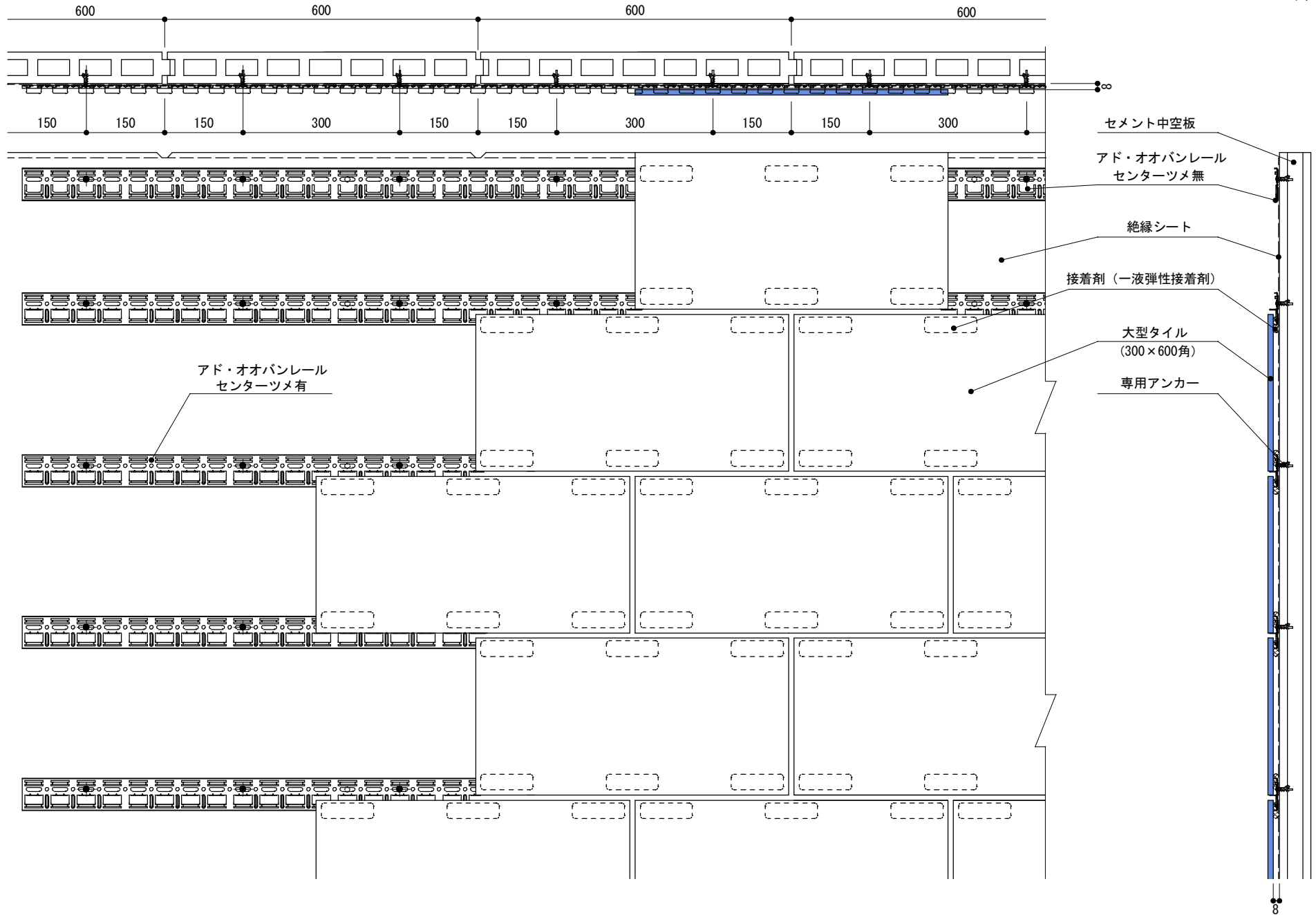


縦断面図



ジョイント部

図名	縦断面・ジョイント部				
	(株)アドヴァン				
図番	作成日	14.10.27	縮尺	1/3	

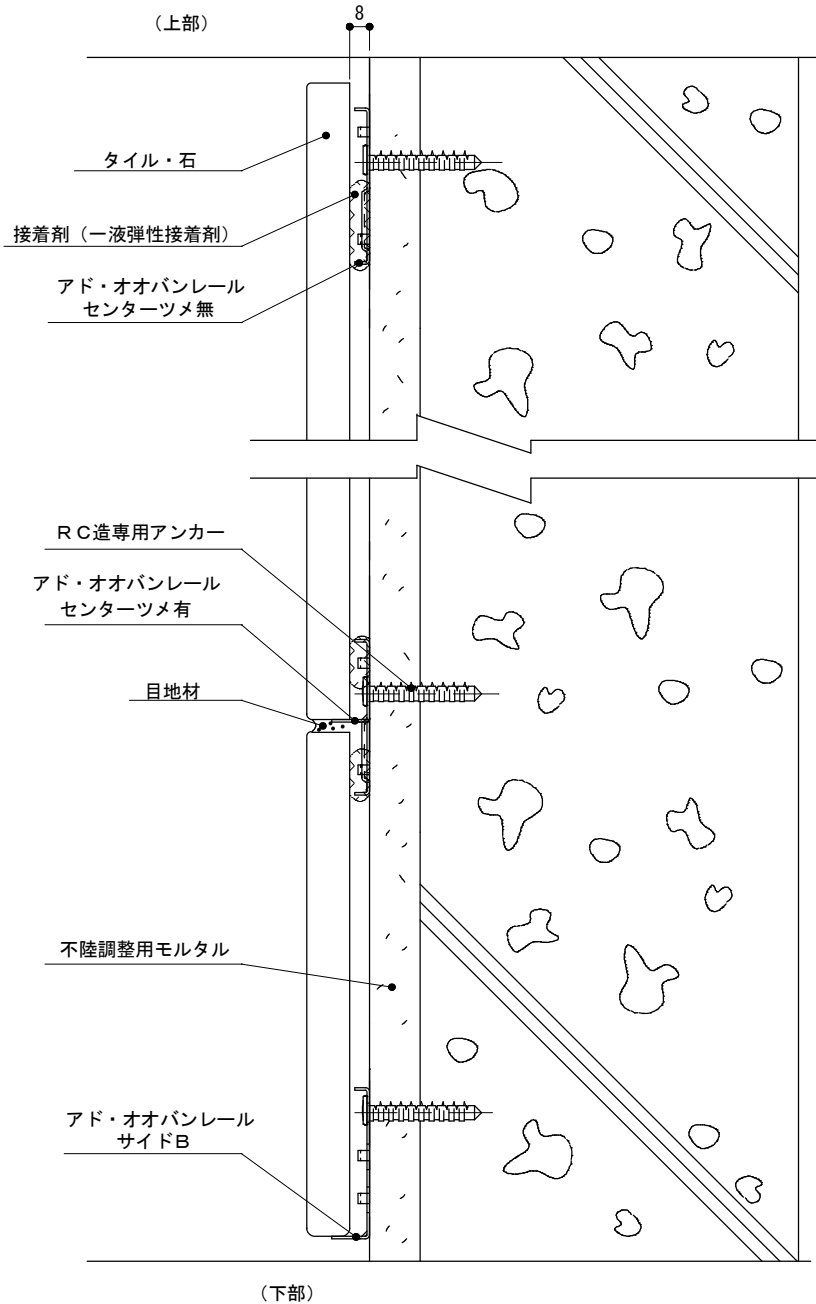


図名	立面図			
	(株)アドヴァン			
図番	作成日	12.11.26	縮尺	1/10

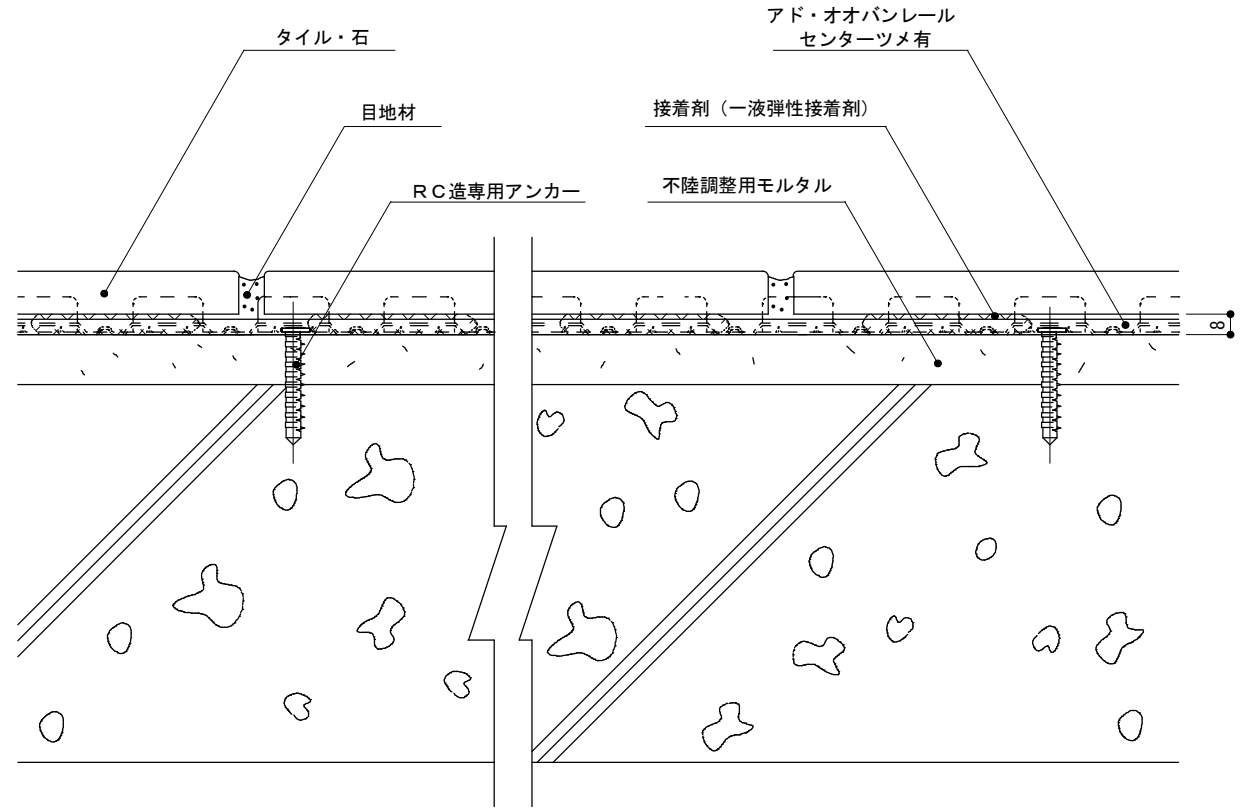
RC 造への施工図

株式会社 アドヴァン

(単位 : mm)



縦断面図



横断面図

図名	縦・横断面図			
	(株)アドヴァン			
図番	作成日	12.11.26	縮尺	1/3