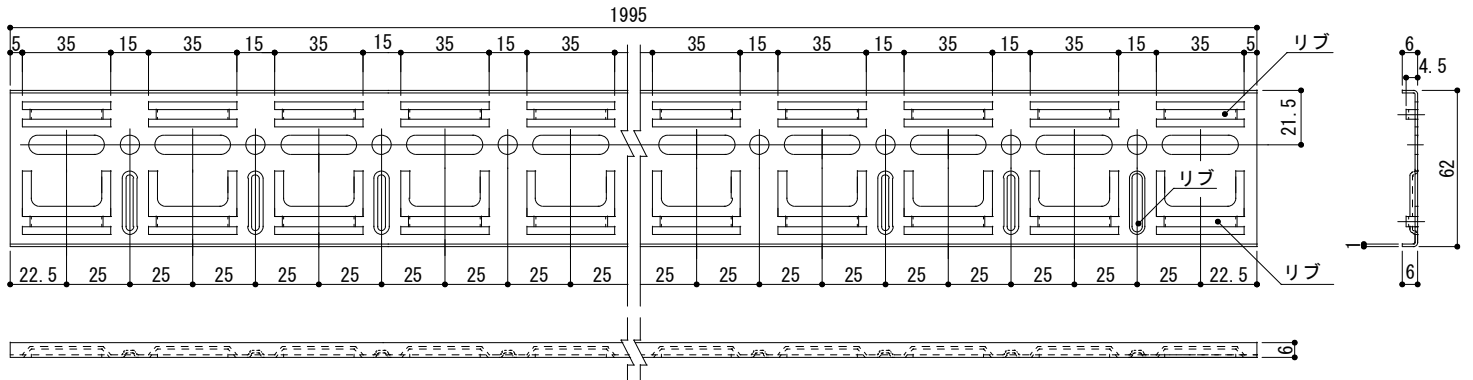


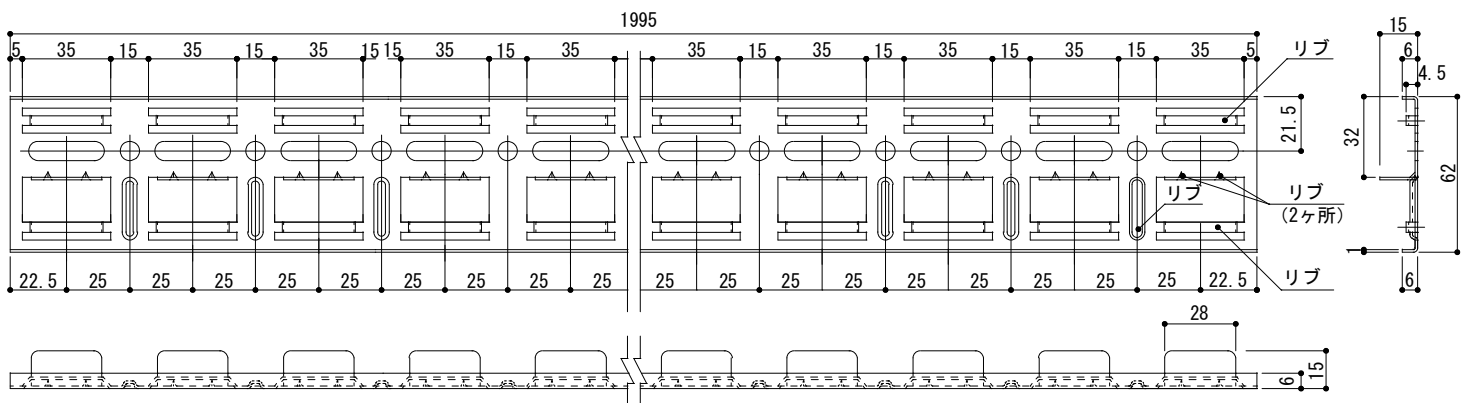
アド・オーバンレール工法

株式会社 アドヴァン

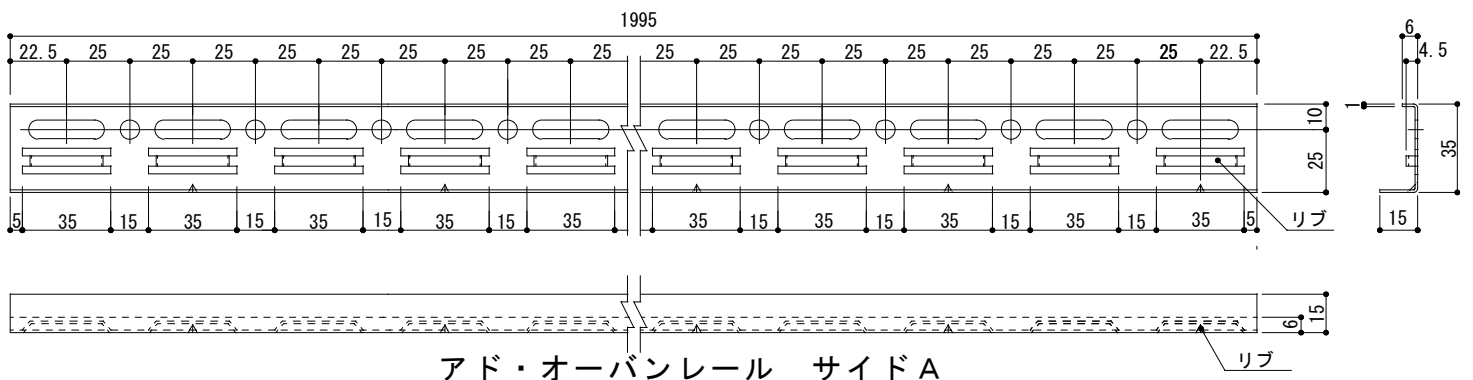
アド・オーバンレール



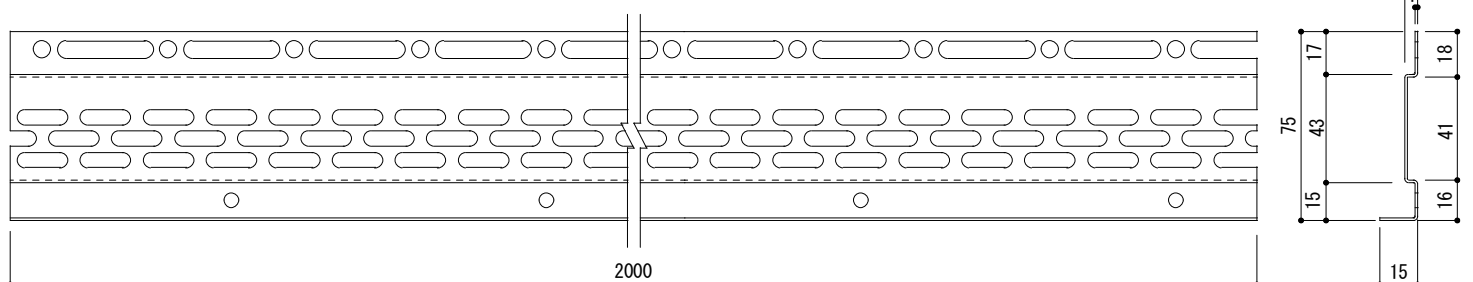
アド・オーバンレール センターツメ無



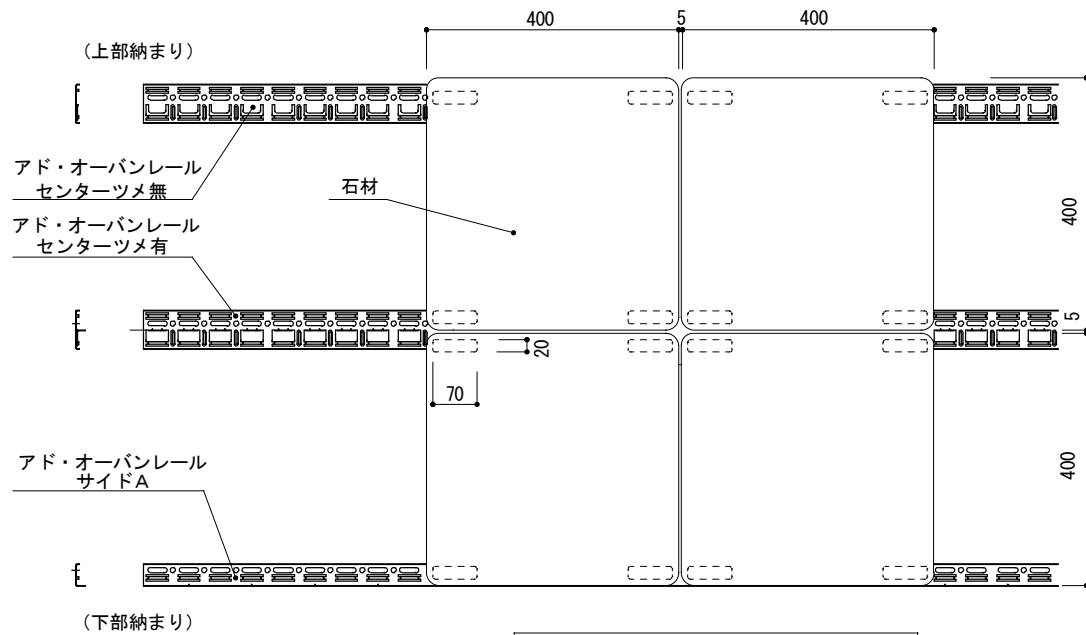
アド・オーバンレール センターツメ有



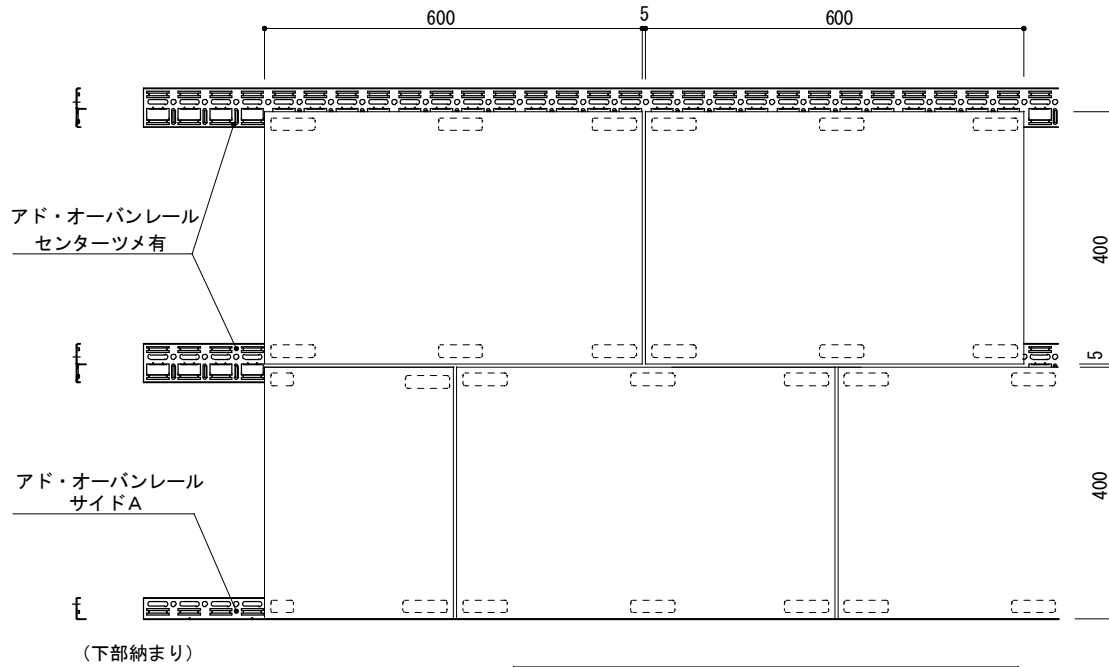
アド・オーバンレール サイドA



アド・オーバンレール サイドB (中空セメント板/A L C造専用)

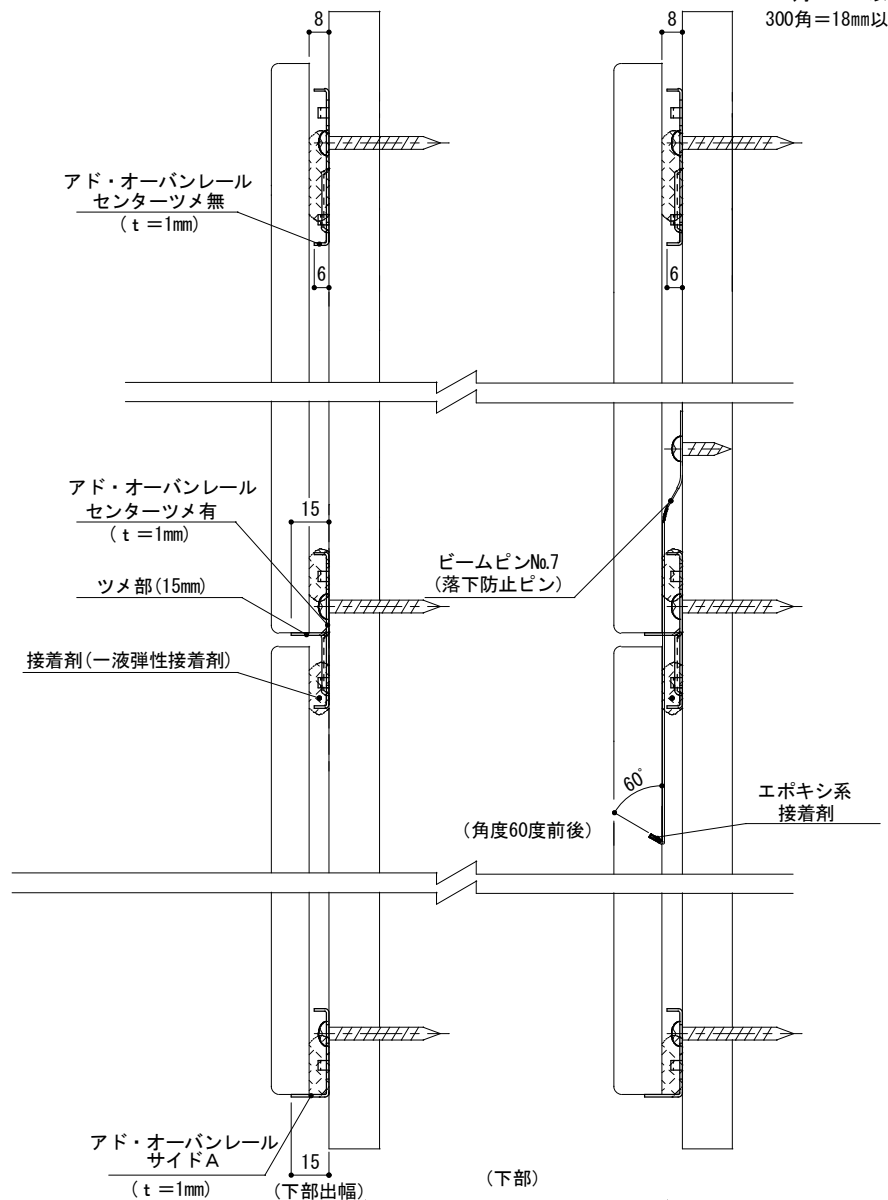


400角納まり図 (S=1/12)



400×600角納まり図 (S=1/12)

(単位: mm)
 石材・タイル厚さ
 600角=13mm以下
 400角=18mm以下
 300角=18mm以下

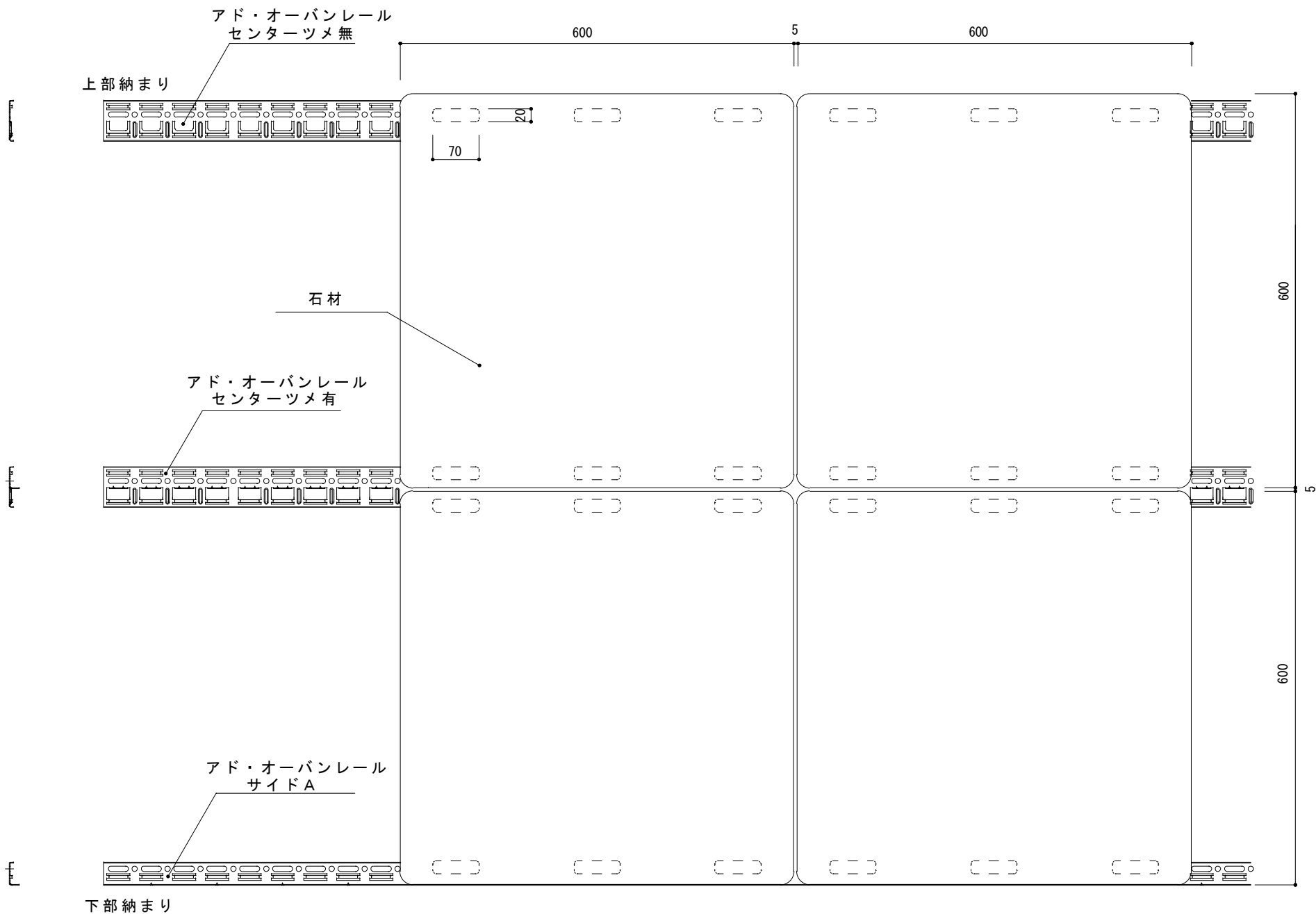


縦断面図 (S=1/3)

※ビームピンは場所や状況に応じて施工する

図名	納まり図及び縦断面図			
	(株)アドヴァン			
図番	作成日	10.5.27	縮尺	

(単位 : mm)

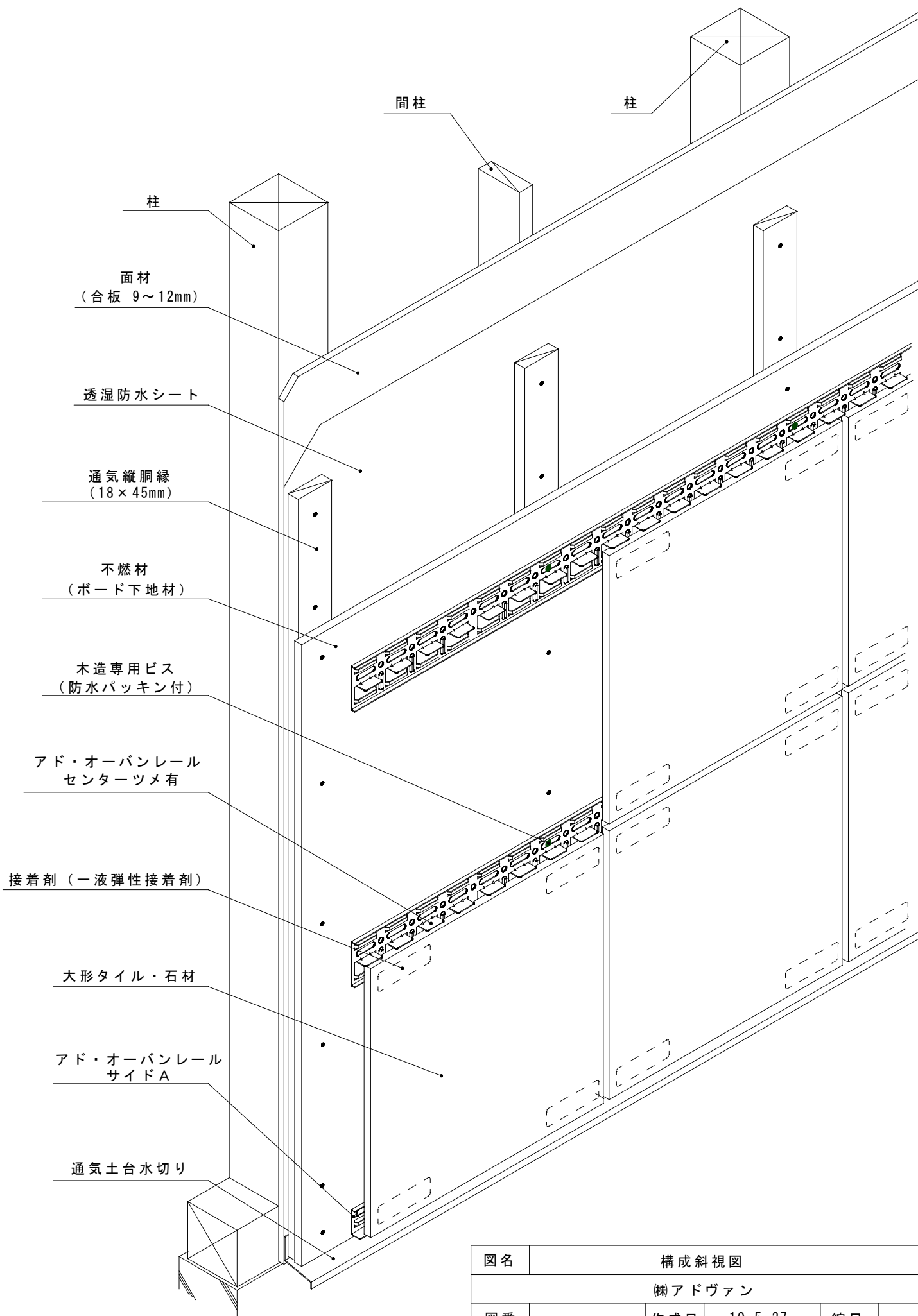


図名	600角 納まり図			
	株式会社アドヴァン			
図番	作成日	10.5.27	縮尺	1/8

木造への施工図

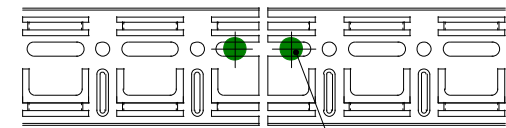
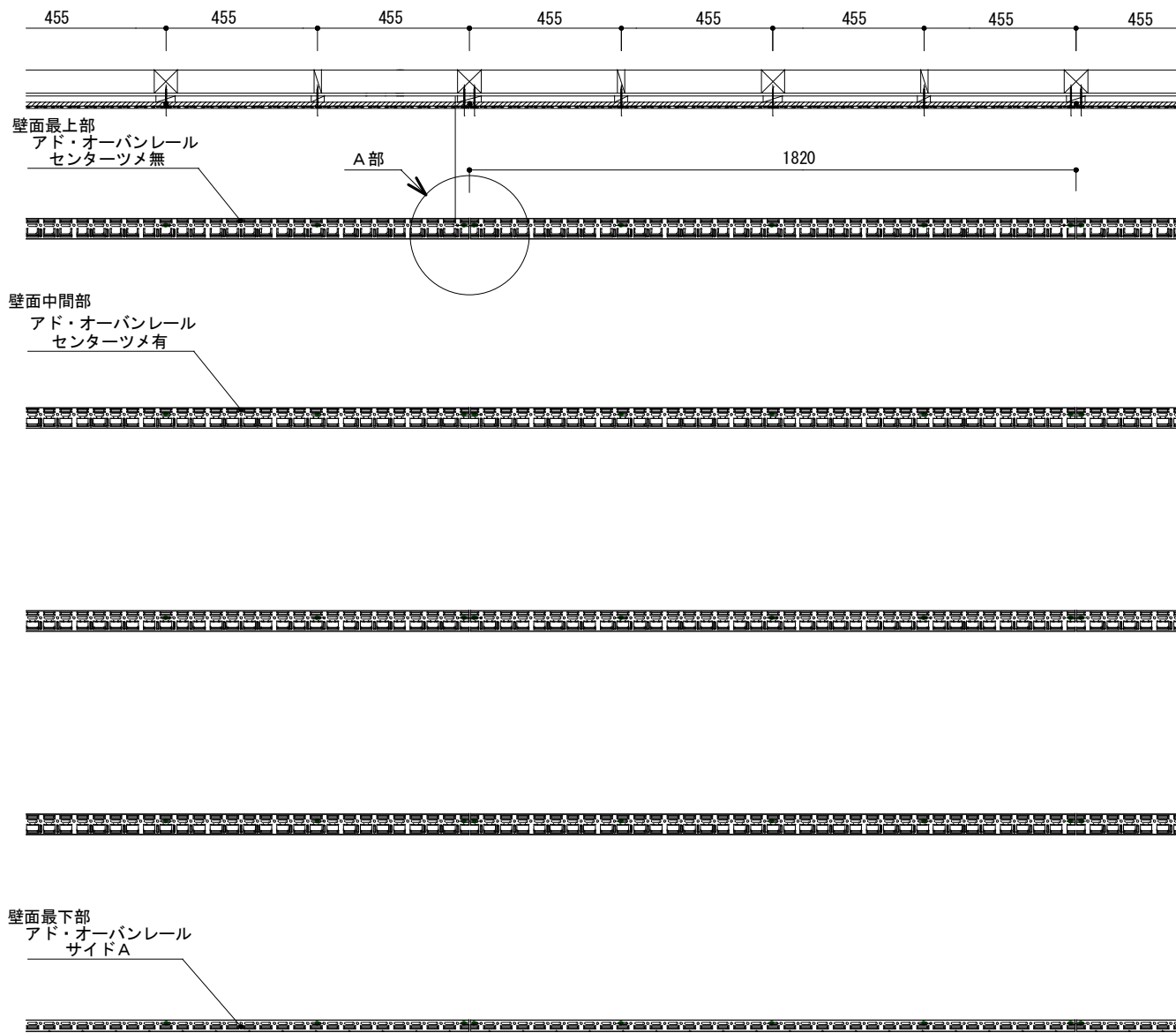
株式会社 アドヴァン

(単位 : mm)



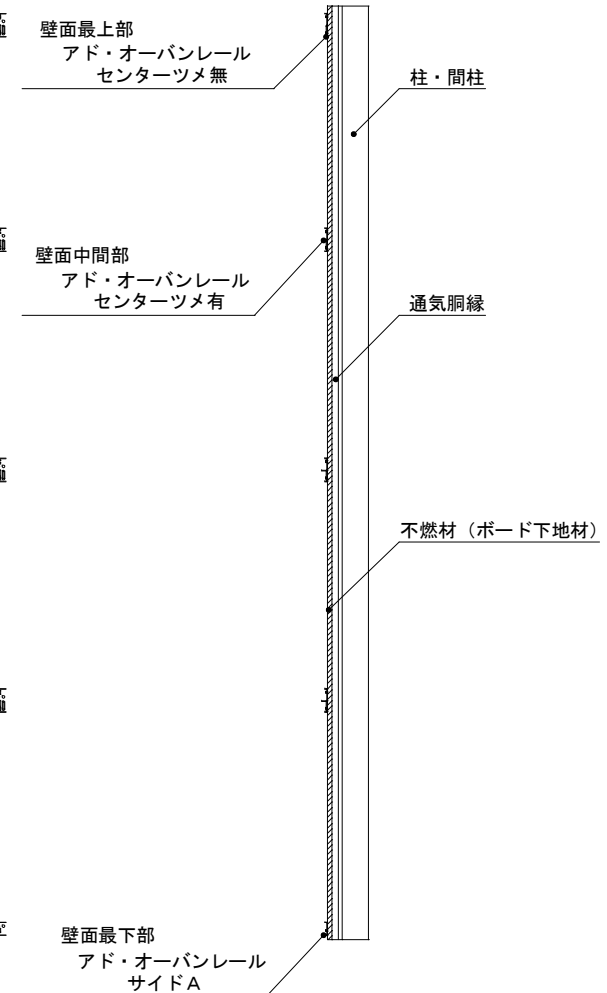
図名	構成斜視図			
	(株)アドヴァン			
図番	作成日	10.5.27	縮尺	

(単位: mm)

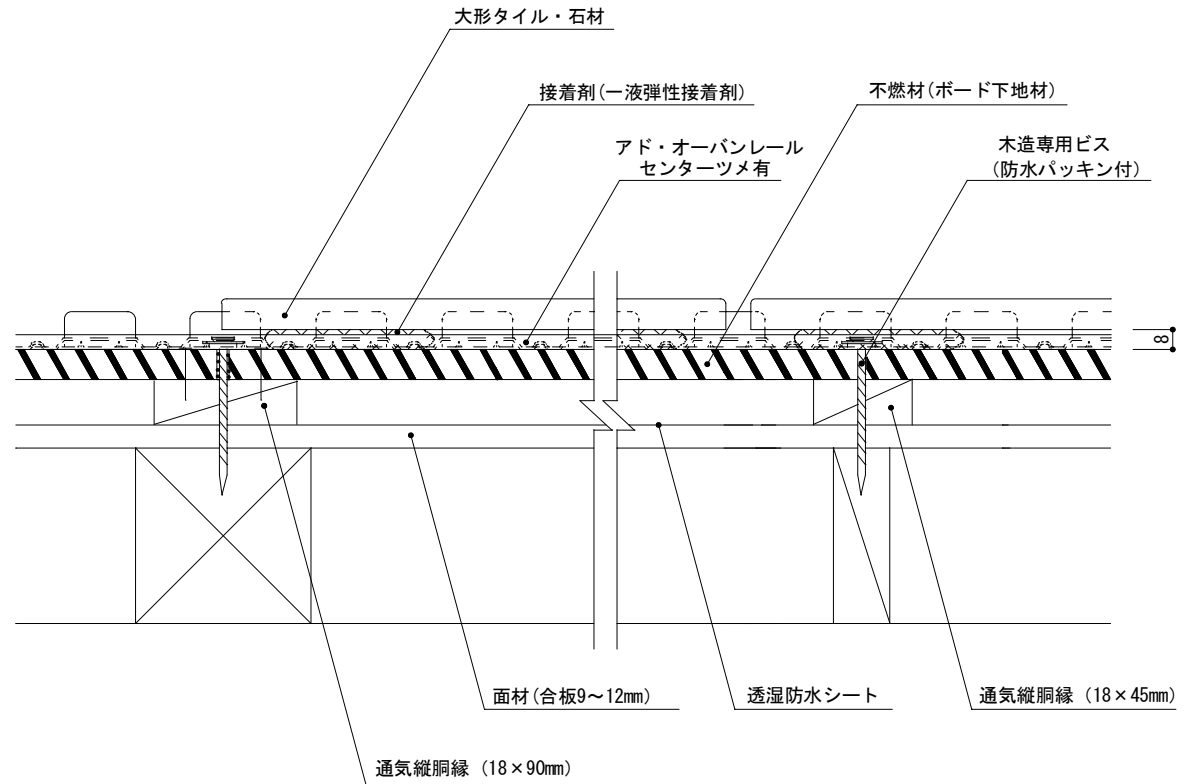
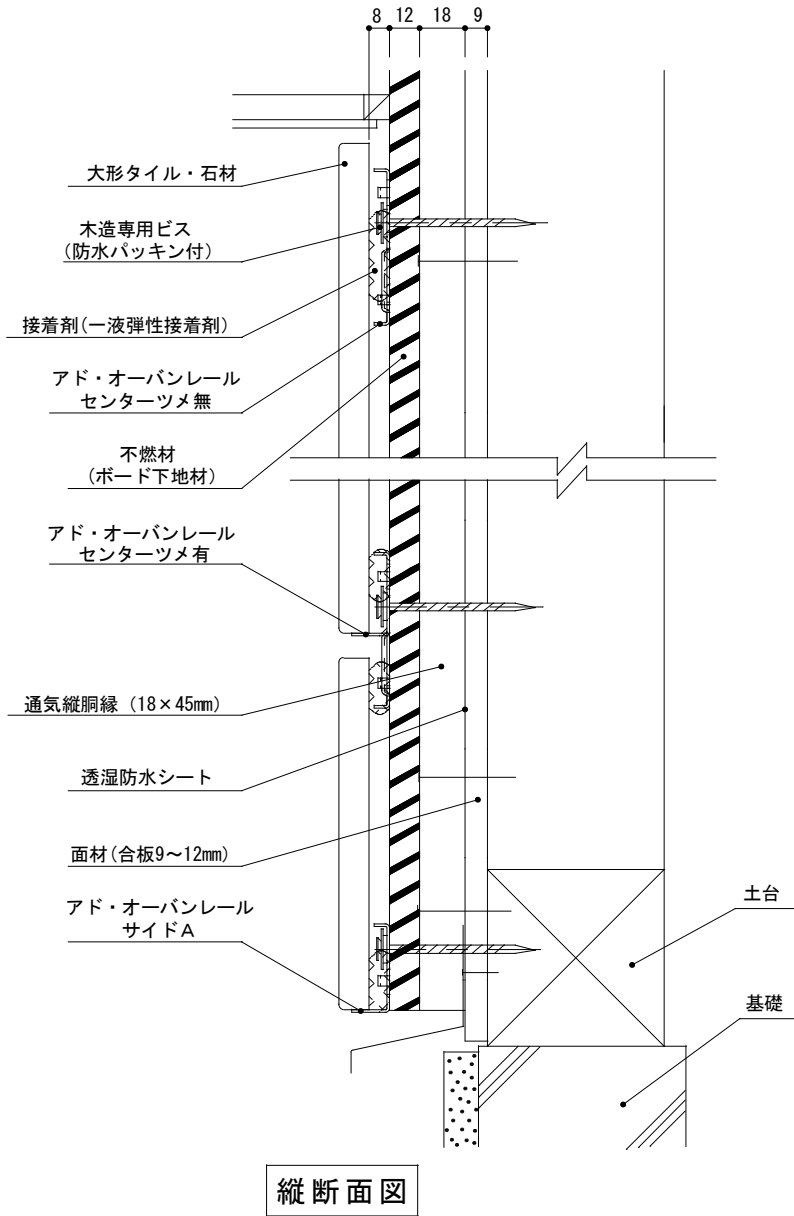


A部詳細図

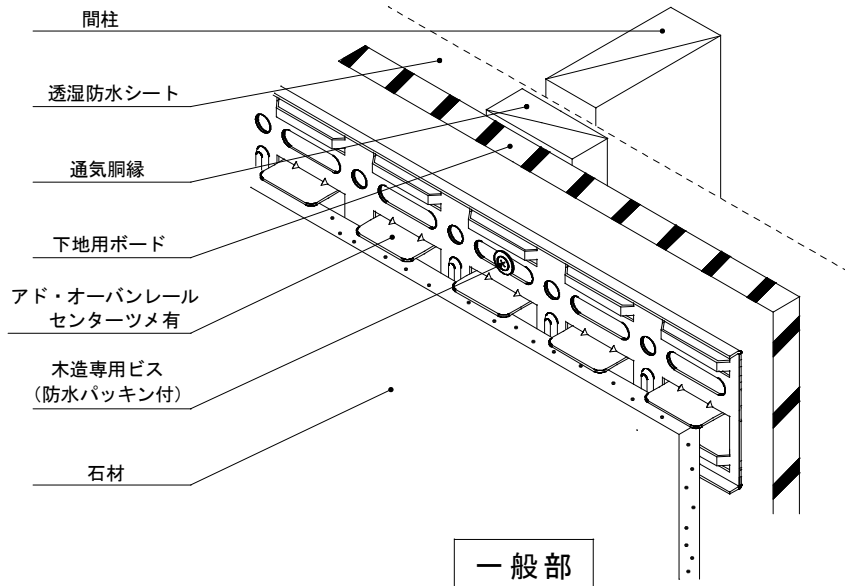
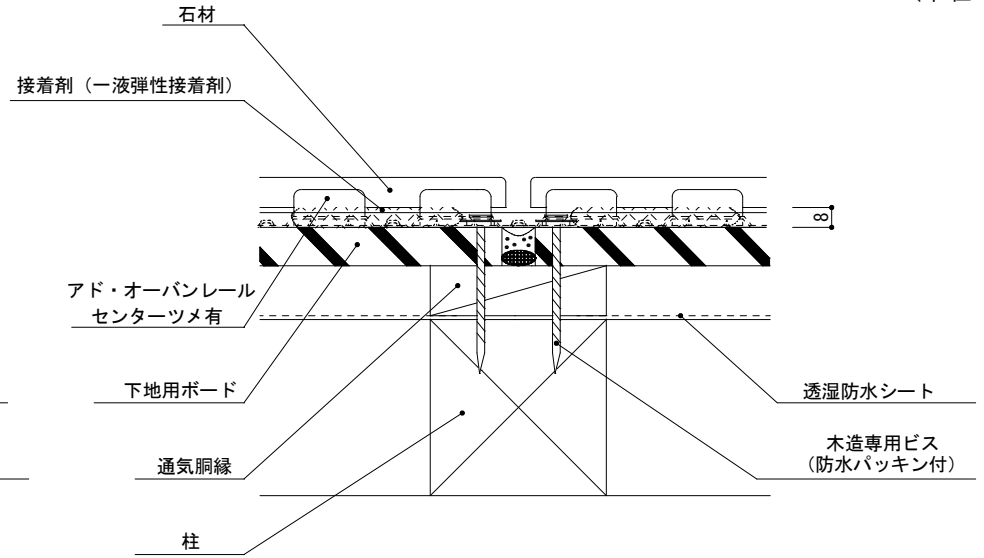
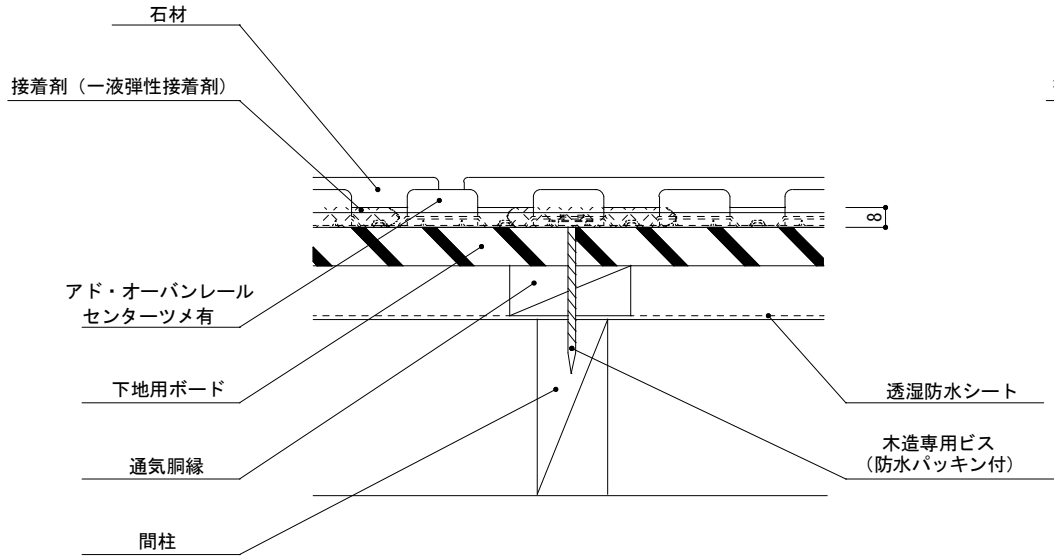
ビス取付はできるだけ長穴の中心位置に取付ける



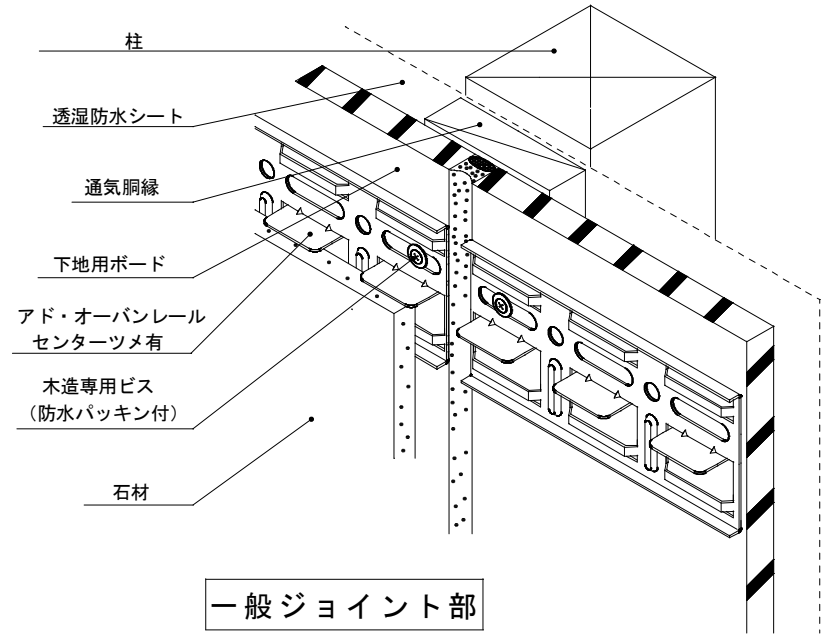
図名	基盤割付図			
	(株)アドヴァン			
図番	作成日	10.5.27	縮尺	1/20



図名	縦・横断面図			
	(株)アドヴァン			
図番	作成日	10.5.27	縮尺	1/3



一般部

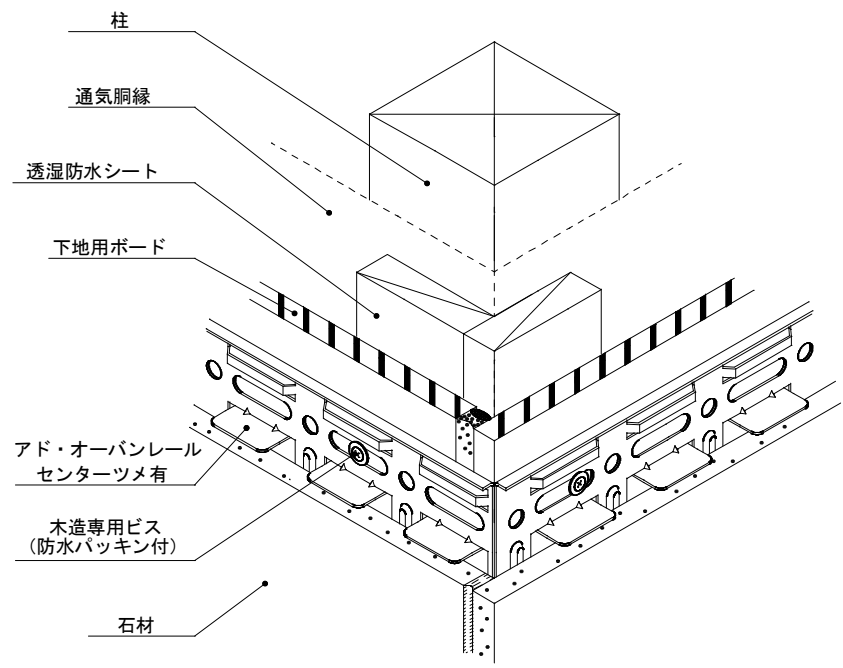
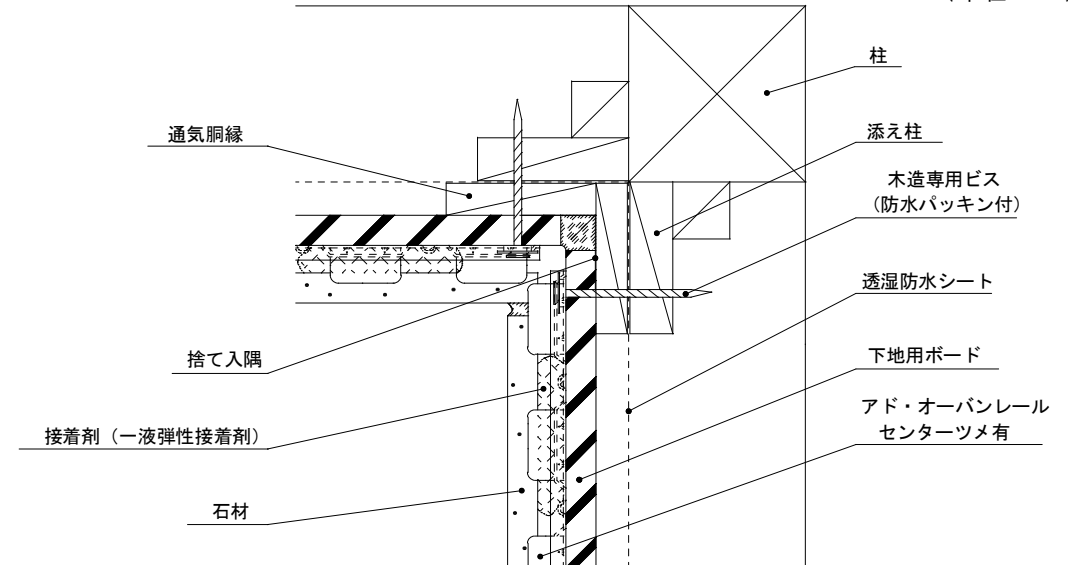
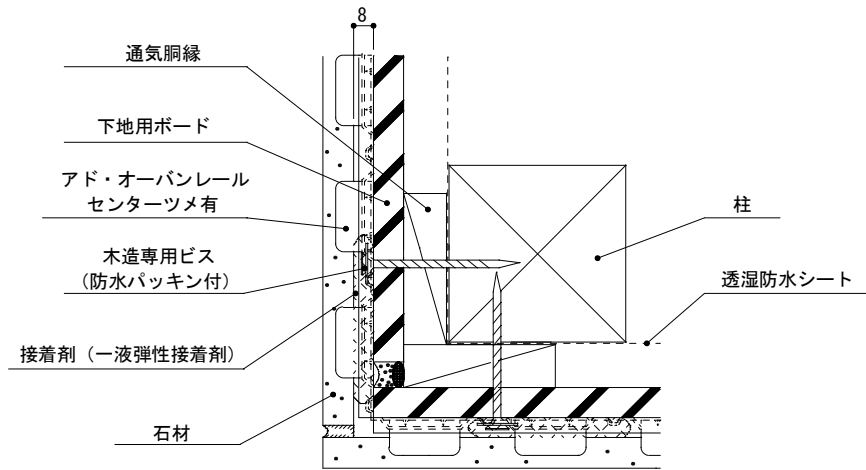


一般ジョイント部

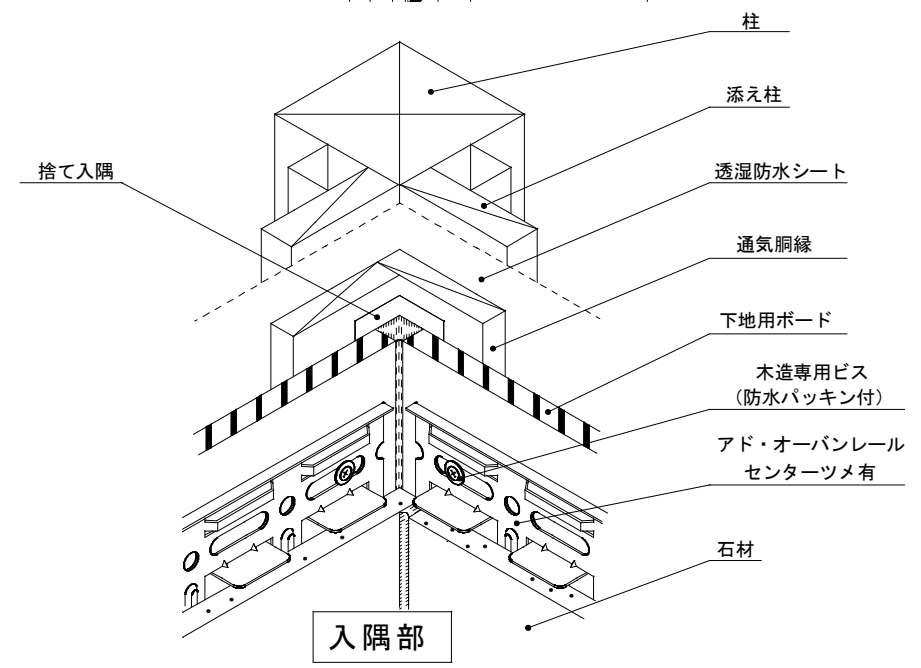
ビス留めは、長穴を使用して下さい。

図名	一般部・ジョイント部			
	(株)アドヴァン			
図番	作成日	10.5.27	縮尺	1/3

(単位：mm)



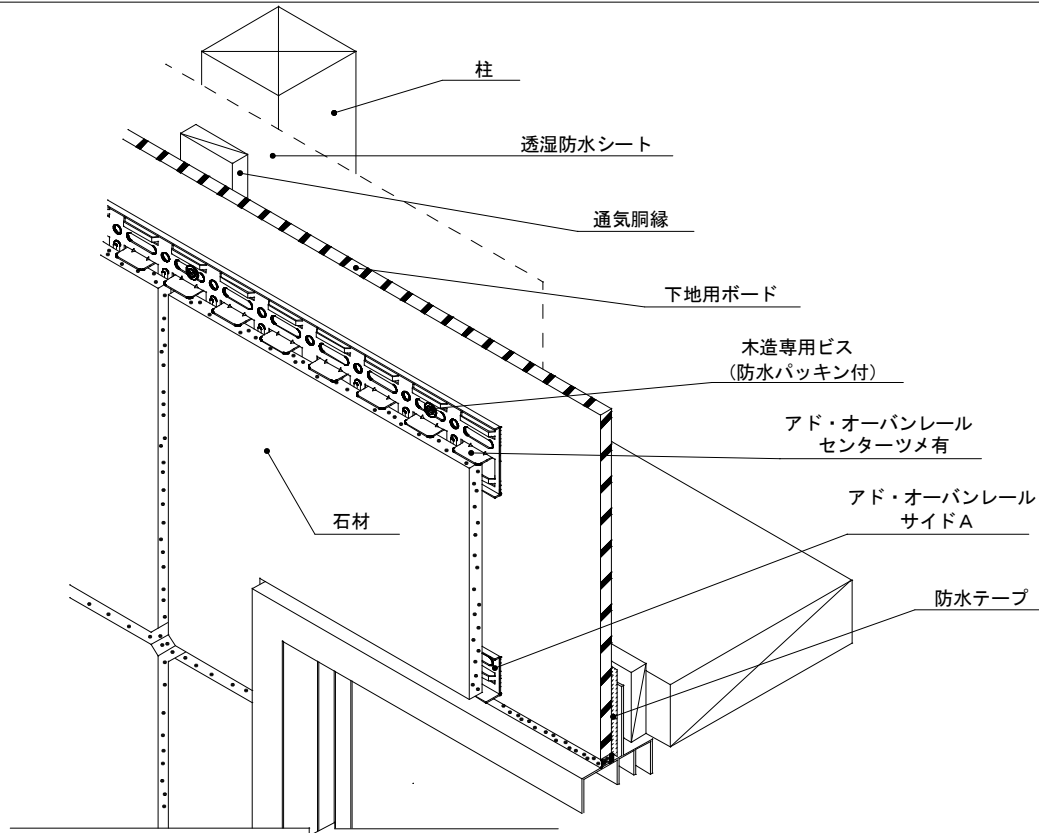
出隅部



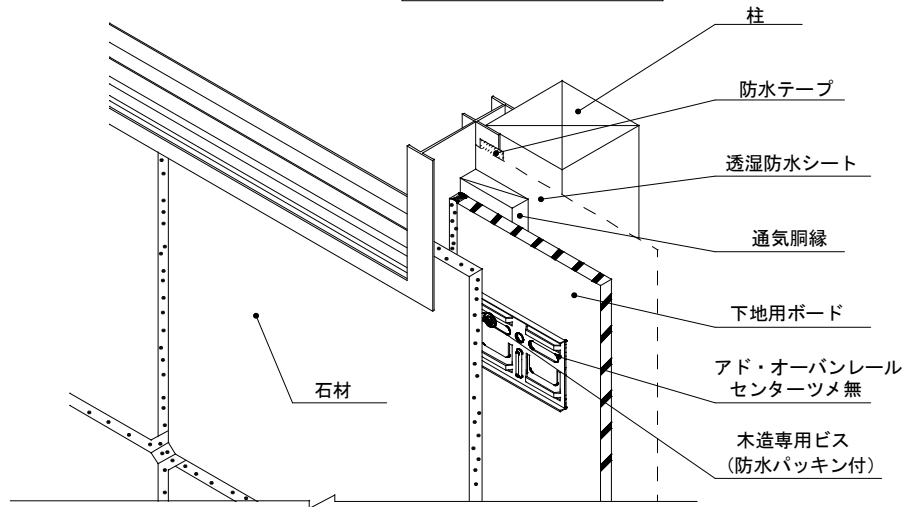
入隅部

図名	出隅部・入隅部			
	(株)アドヴァン			
図番	作成日	10.5.27	縮尺	1/3

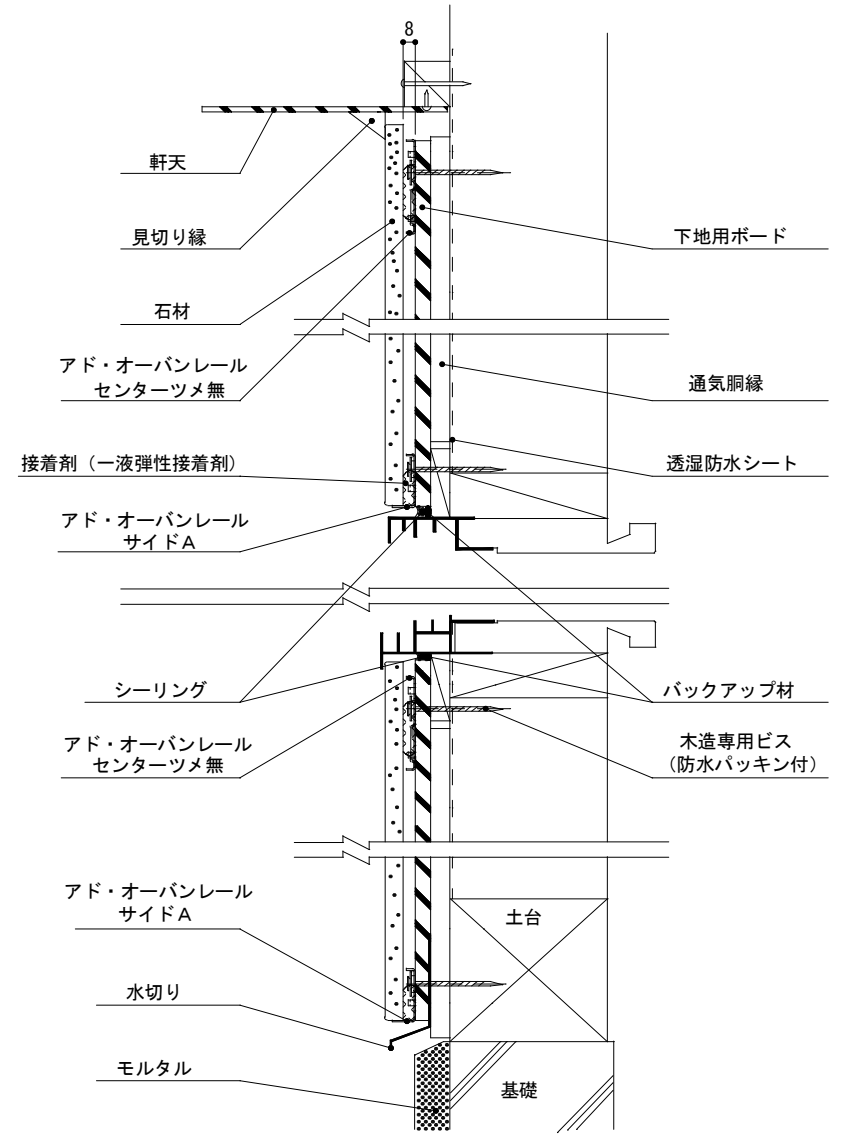
(単位：mm)



開口上部

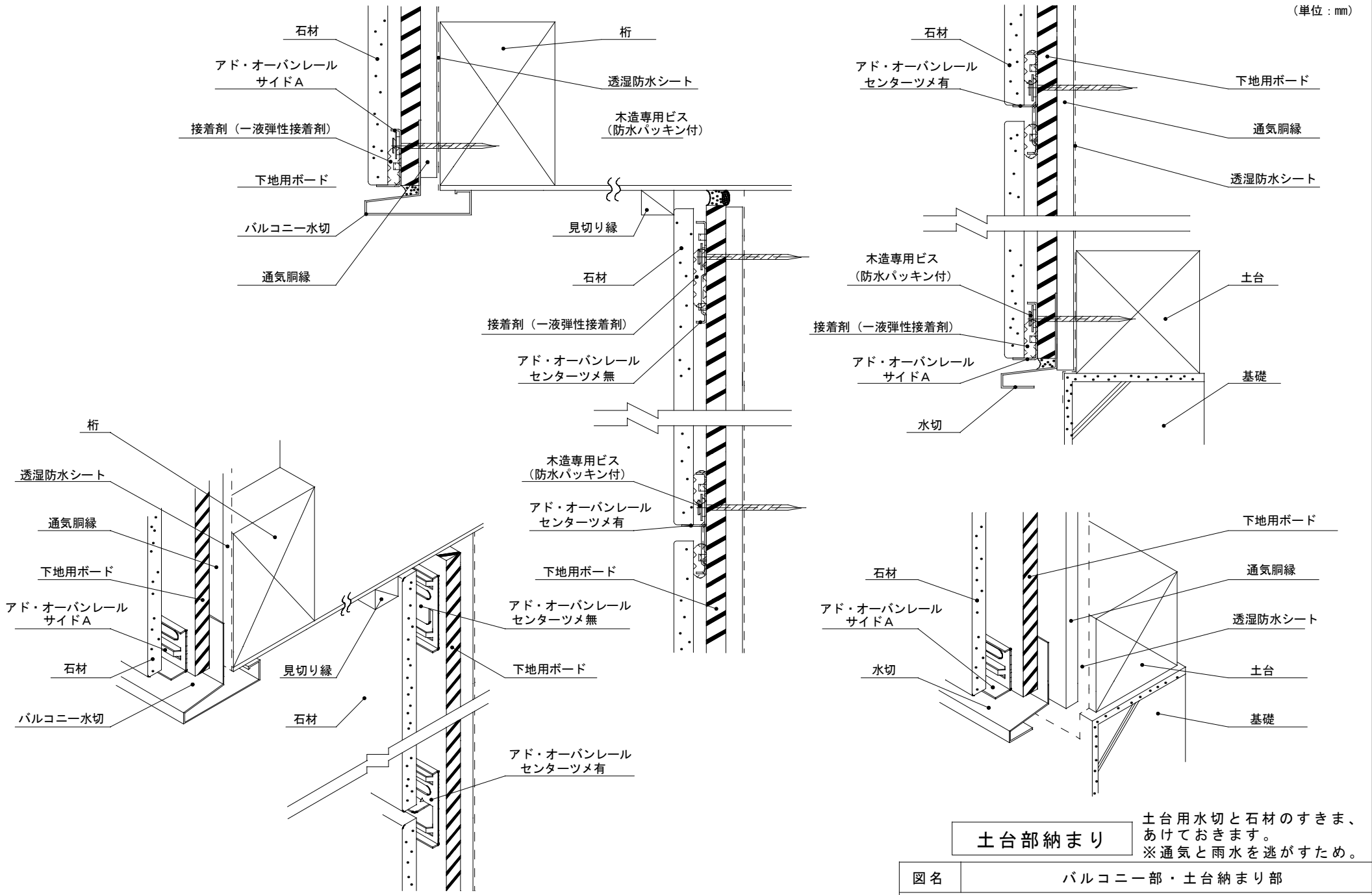


開口下部



開口部縦断面図

図名	開口部縦断面・上下部			
	(株)アドヴァン			
図番	作成日	10.5.27	縮尺	



バルコニー部

土台部納まり

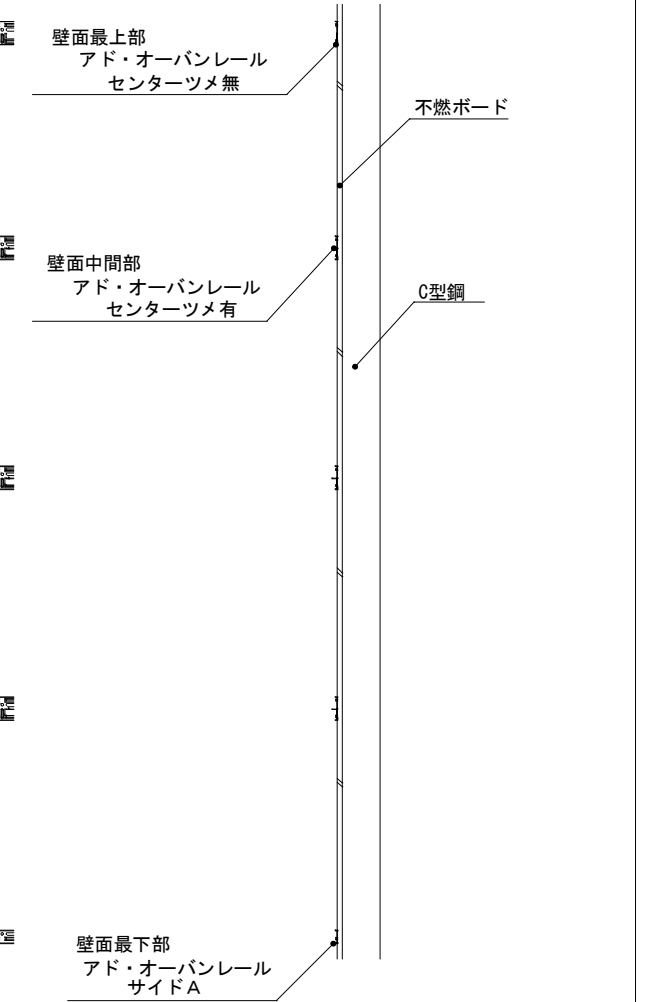
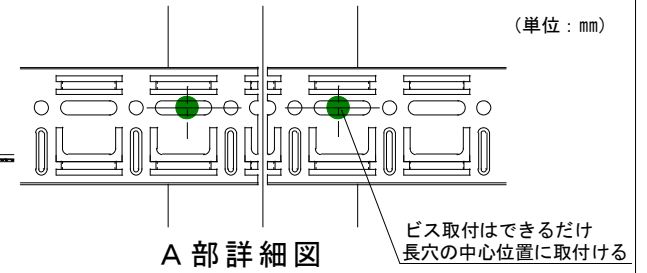
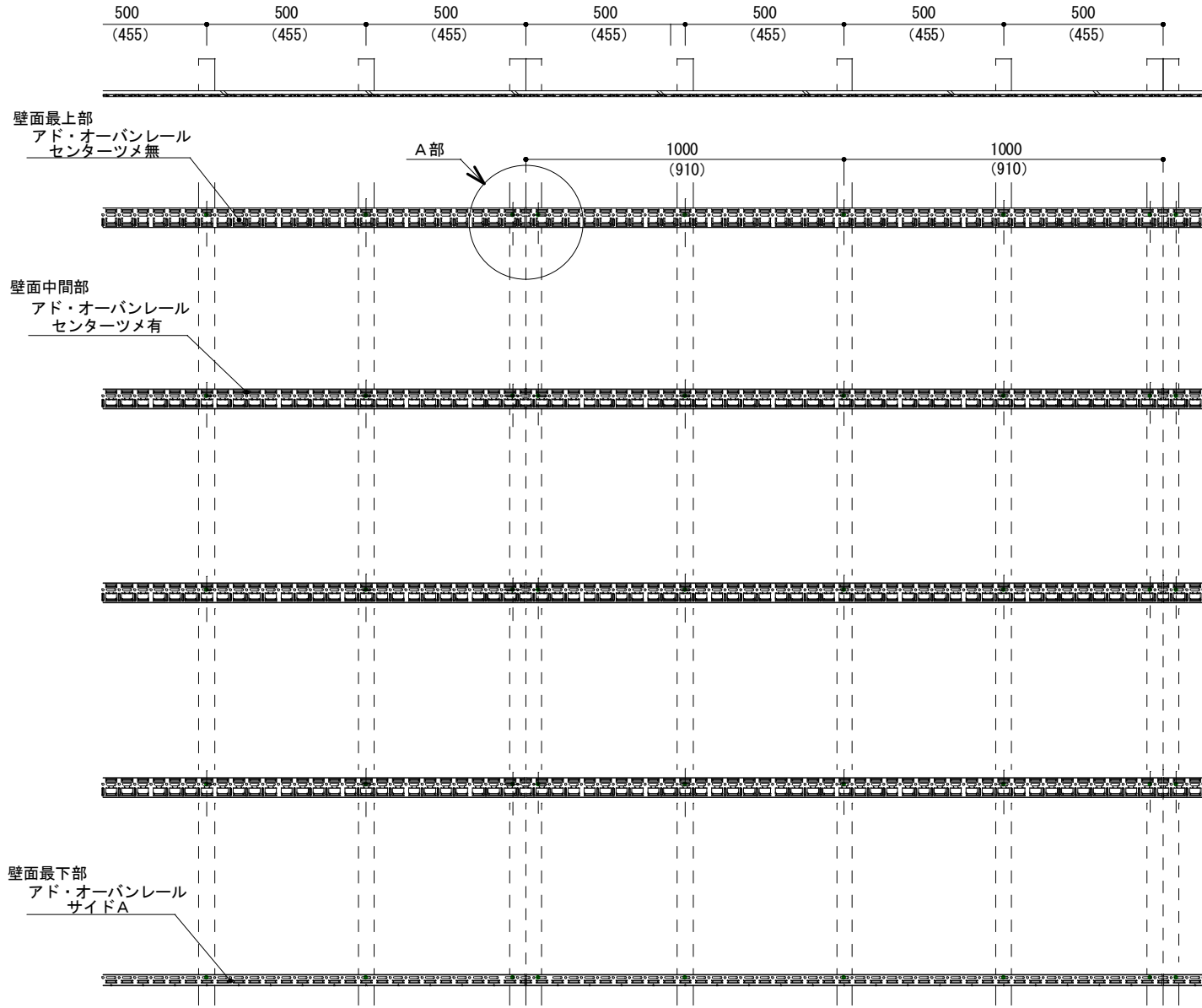
土台用水切と石材のすきま、あけておきます。
※通気と雨水を逃がすため。

図名	バルコニー部・土台納まり部			
(株)アドヴァン				
図番	作成日	10.5.27	縮尺	1/3

鉄骨造への施工図

株式会社 アドヴァン

(単位: mm)



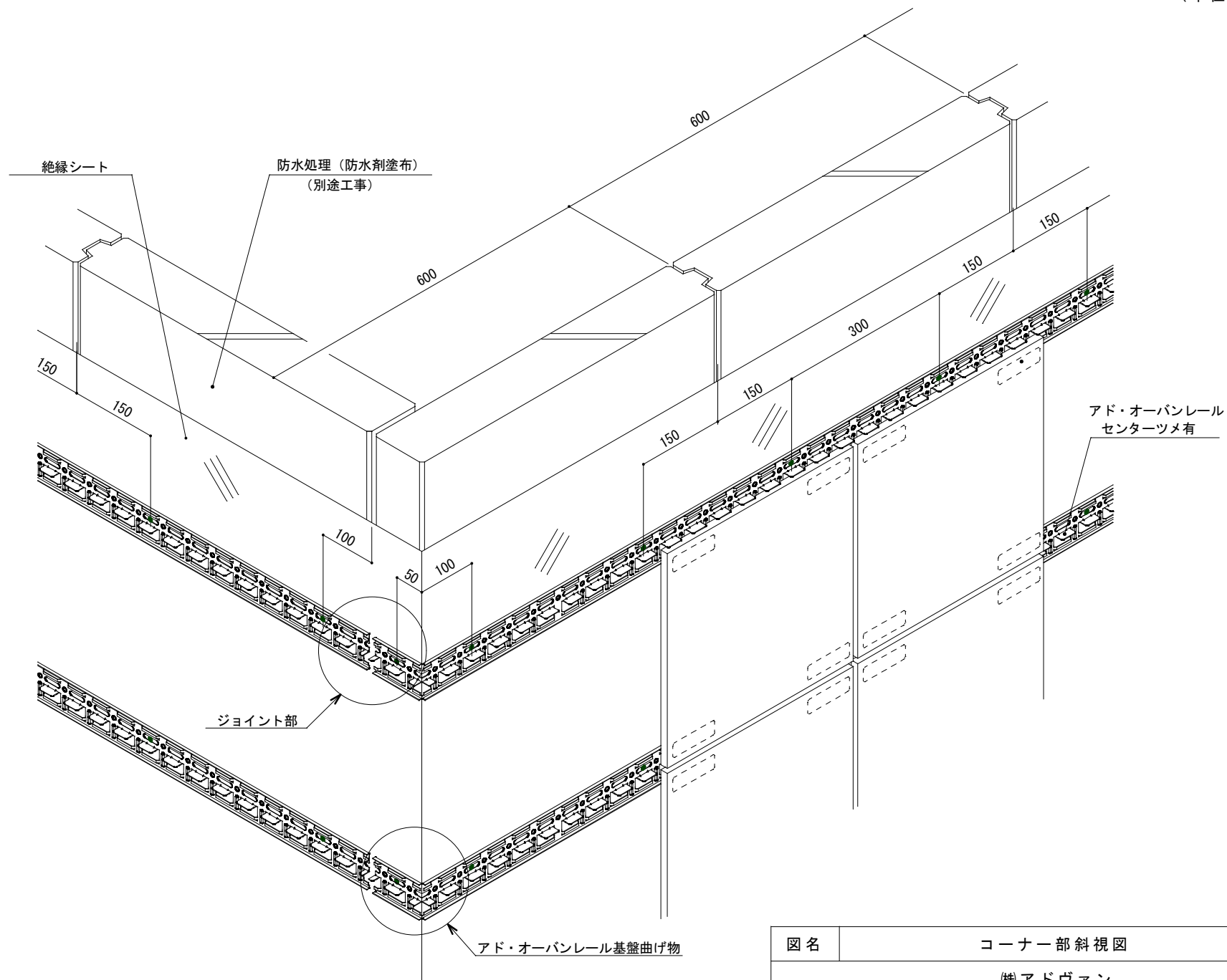
図名	基盤割付図			
	(株)アドヴァン			
図番	作成日	10.5.27	縮尺	1/20

ロッキング・スライド構法による ALC 造 (100mm以上) への施工図

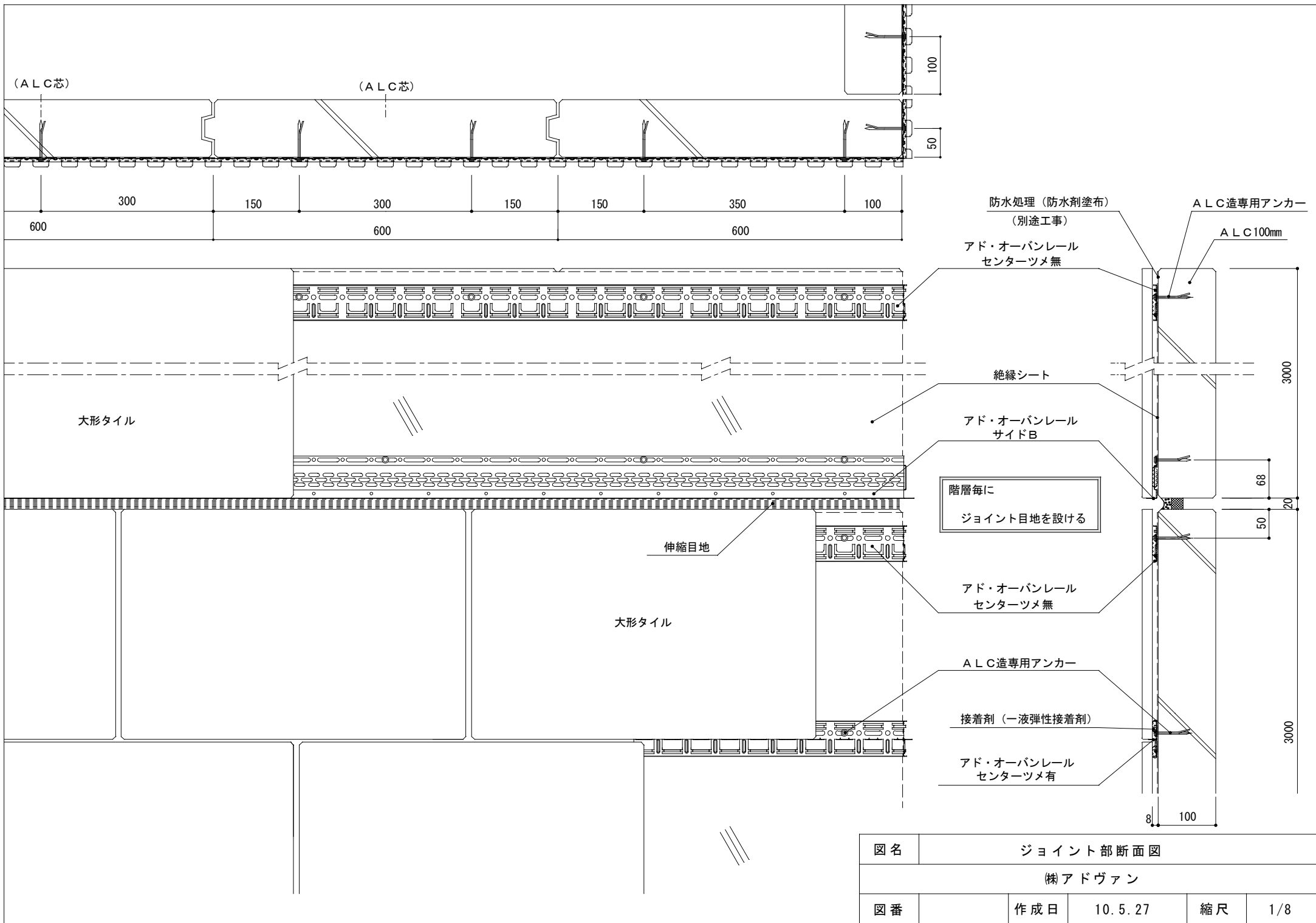
- 必ずALC面で防水処理をして下さい
- 必ず階層ごとにエキスパンションをとって下さい
- 重量制限(30 kg/m²)がありますので、ご相談下さい

株式会社 アドヴァン

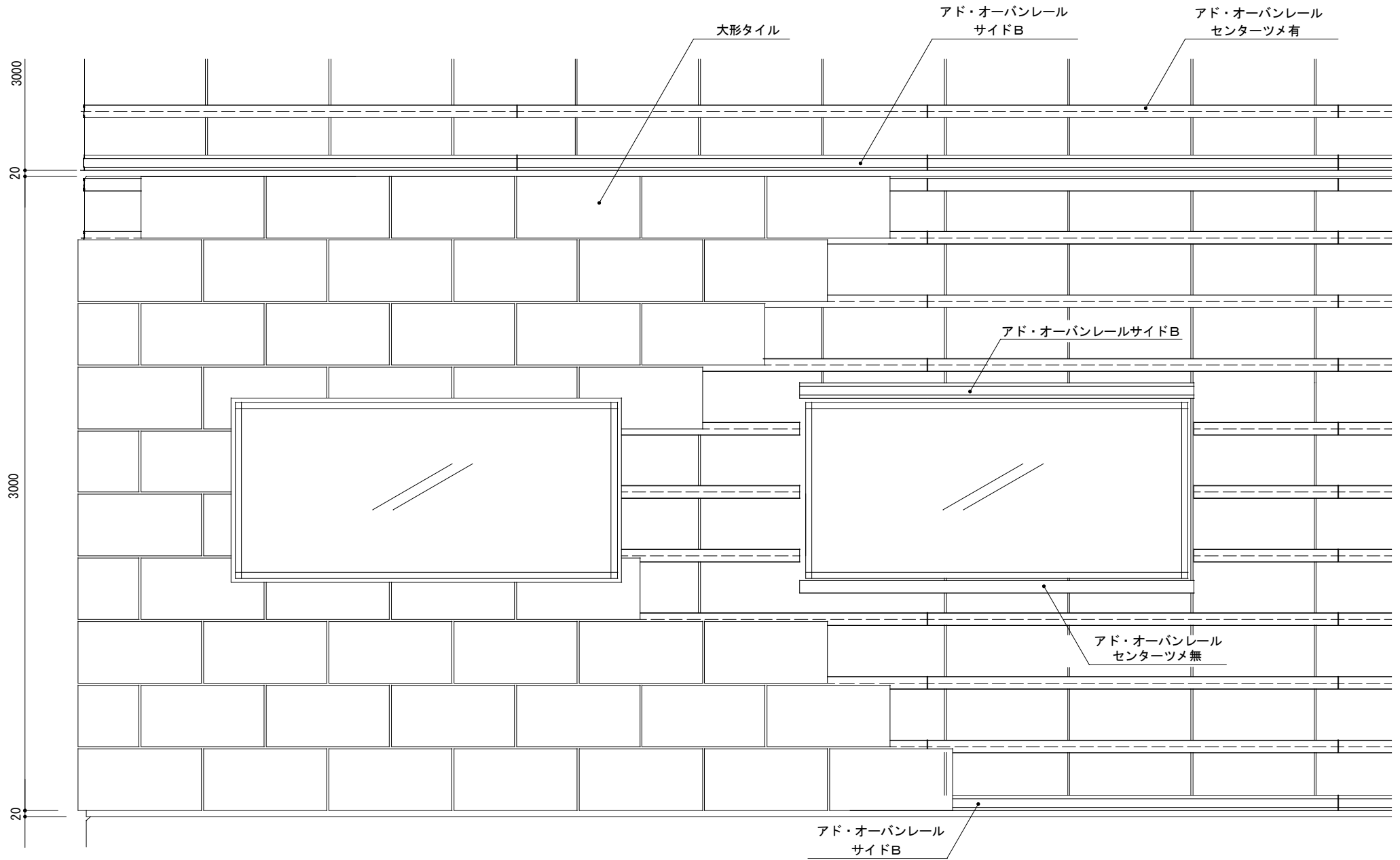
(単位 : mm)



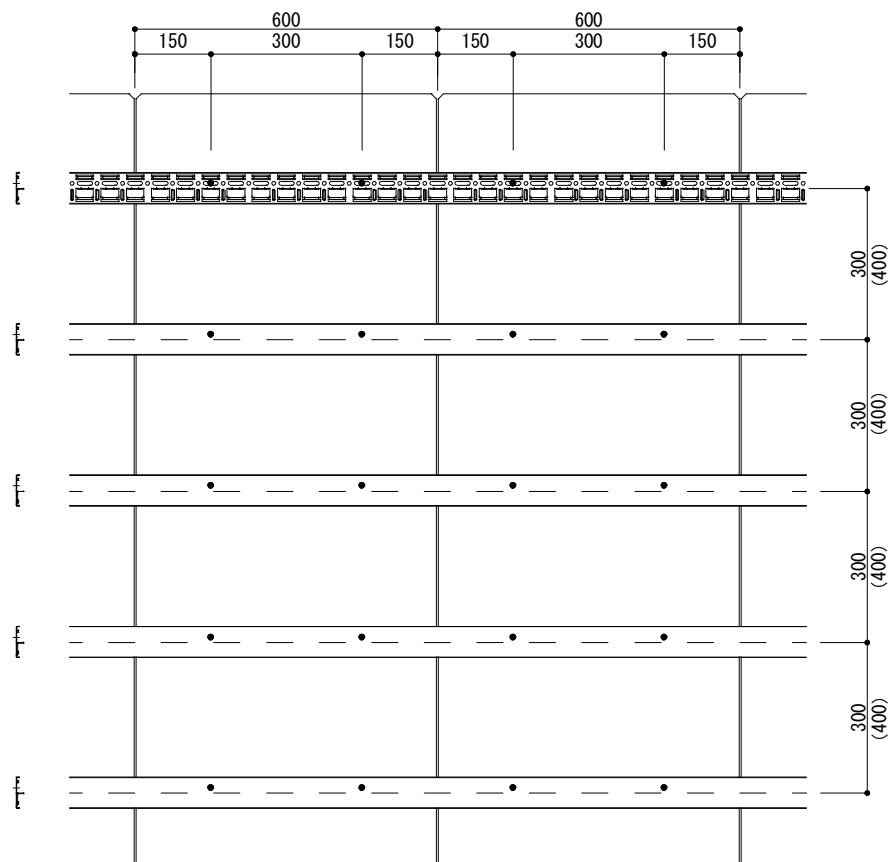
図名	コーナー部斜視図			
	(株)アドヴァン			
図番	作成日	10.5.27	縮尺	



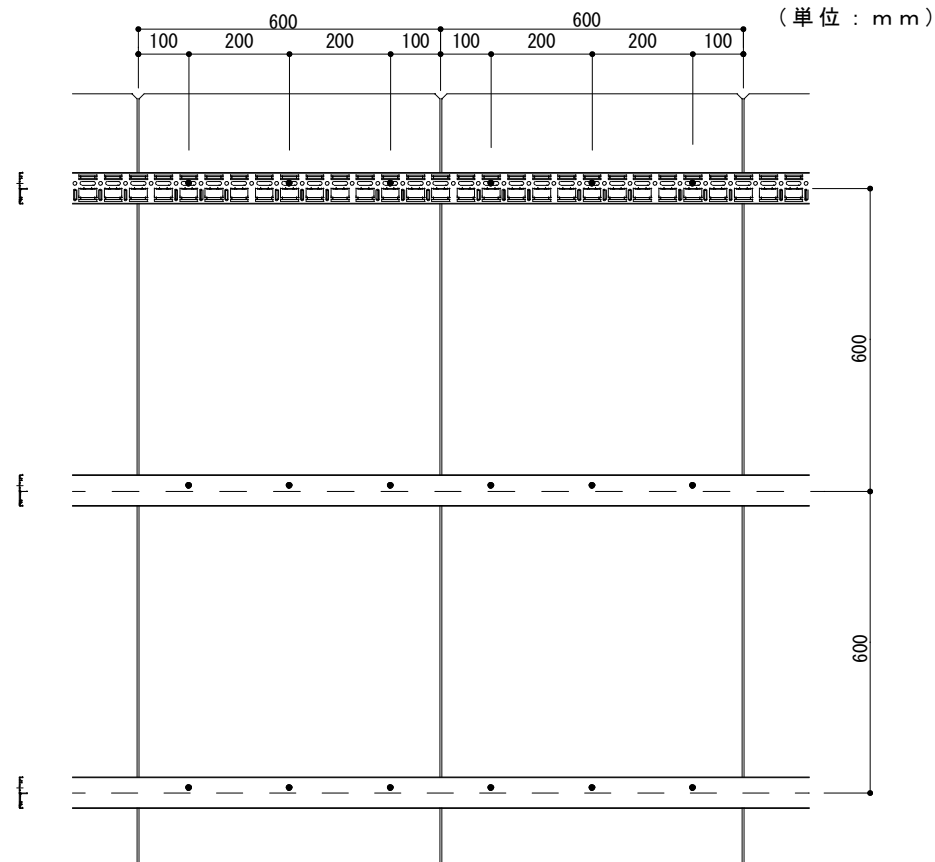
図名	ジョイント部断面図			
	(株)アドヴァン			
図番	作成日	10.5.27	縮尺	1/8



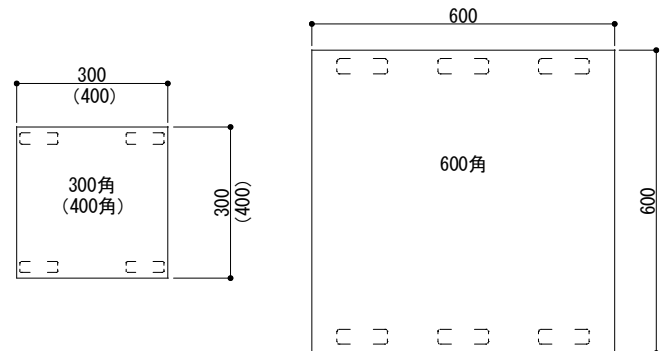
図名	立面図			
	(株)アドヴァン			
図番	作成日	10.5.27	縮尺	



300角・400角サイズ



600角サイズ



アド・オーバンレール

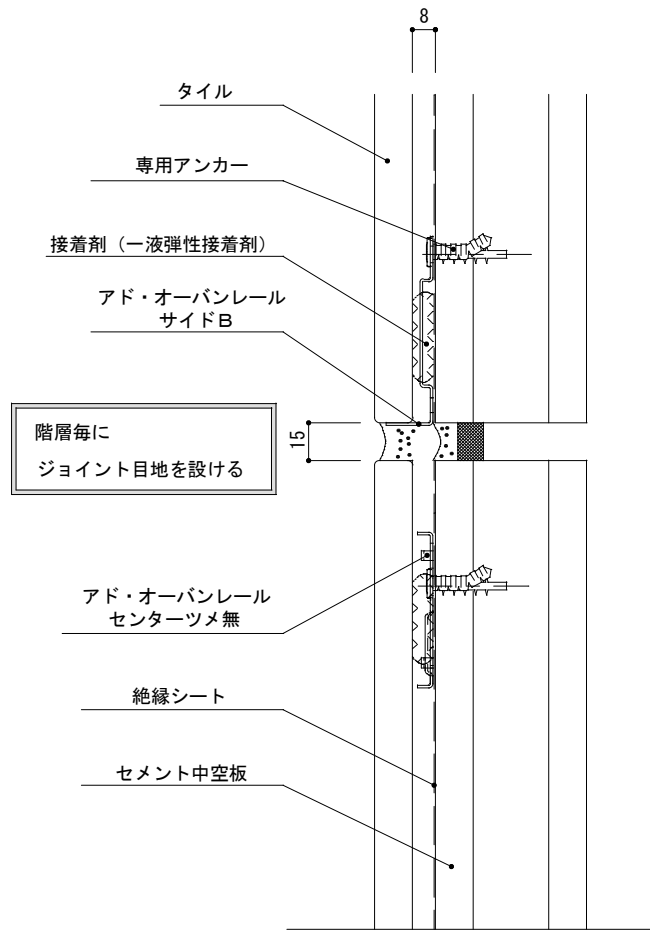
アンカー強度表

サイズ	300角	400角	600角
1㎡当りの金具止めアンカー使用数	アンカー 12本	アンカー 10本	アンカー 12本
1㎡当りのアンカーせん断強度 安全値1/5-30kgf/本	12本×30kgf/本 360kgf/㎡	10本×30kgf/本 300kgf/㎡	12本×30kgf/本 360kgf/㎡

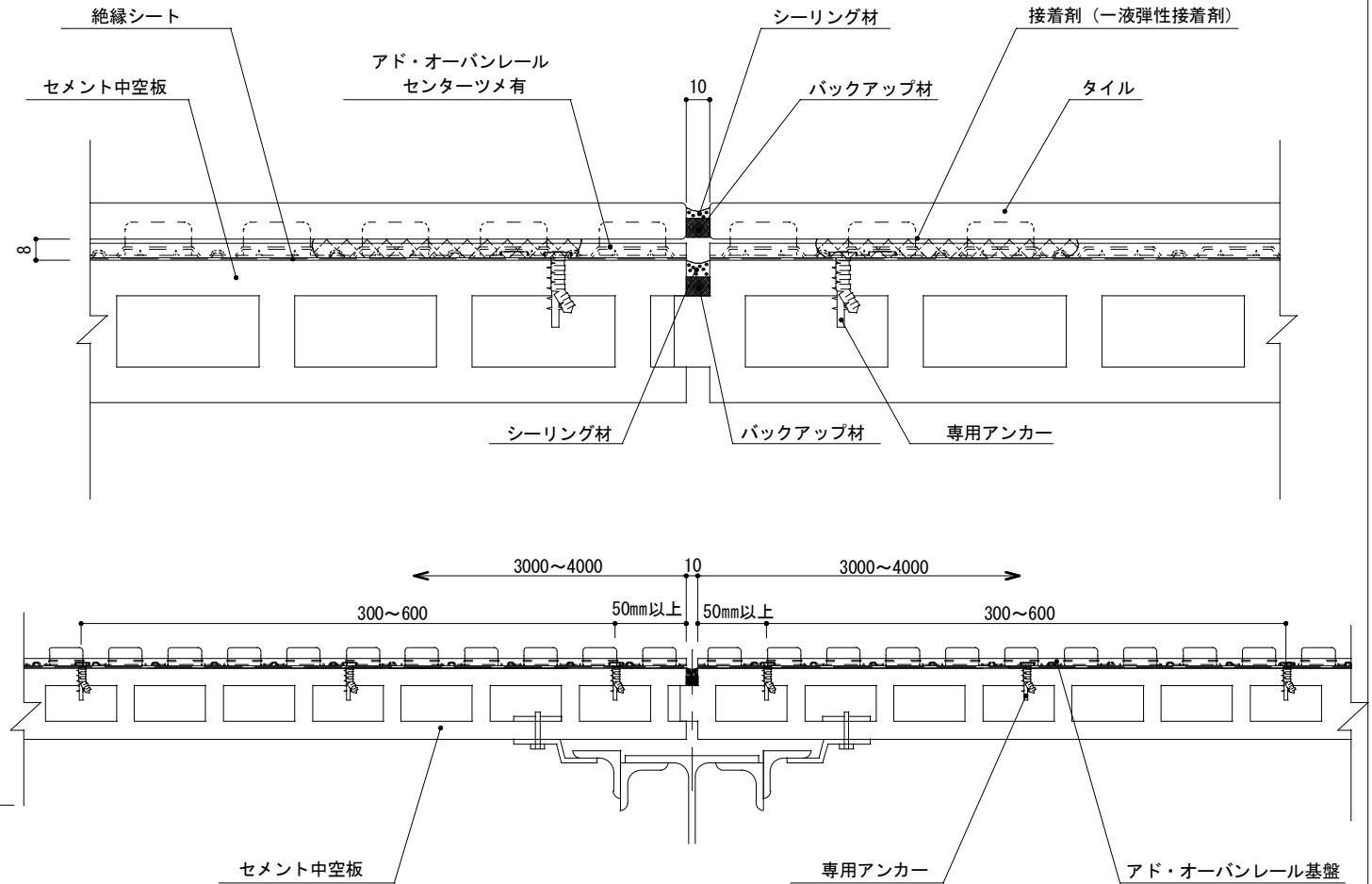
図名	サイズ別アンカー取付位置 (ALC版)				
株式会社アドヴァン					
図番		作成日	10.5.27	縮尺	1/15

セメント中空板への施工図

株式会社 アドヴァン

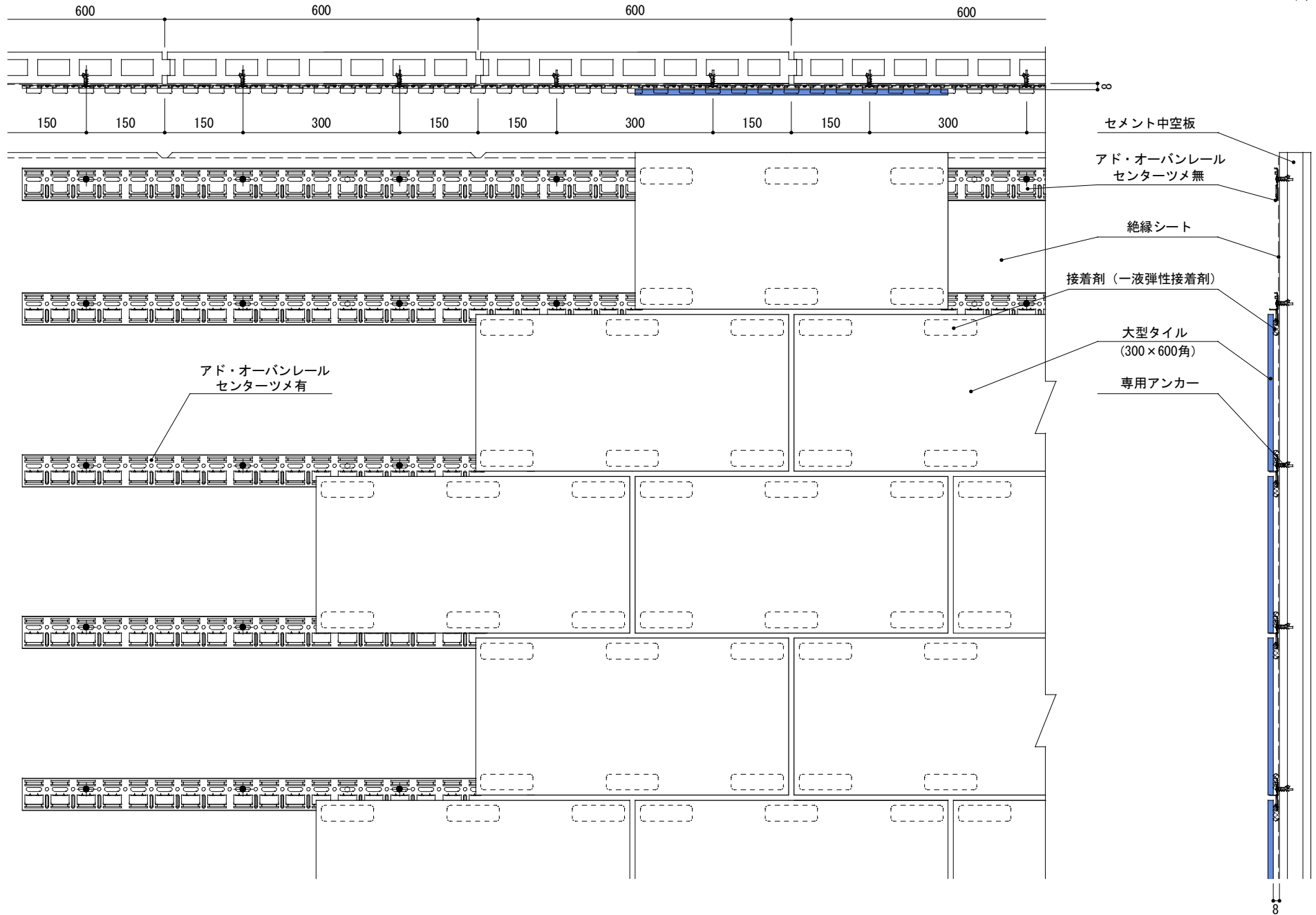


縦断面図



ジョイント部

図名	縦断面・ジョイント部			
	株式会社アドヴァン			
図番	作成日	10.5.27	縮尺	1/3

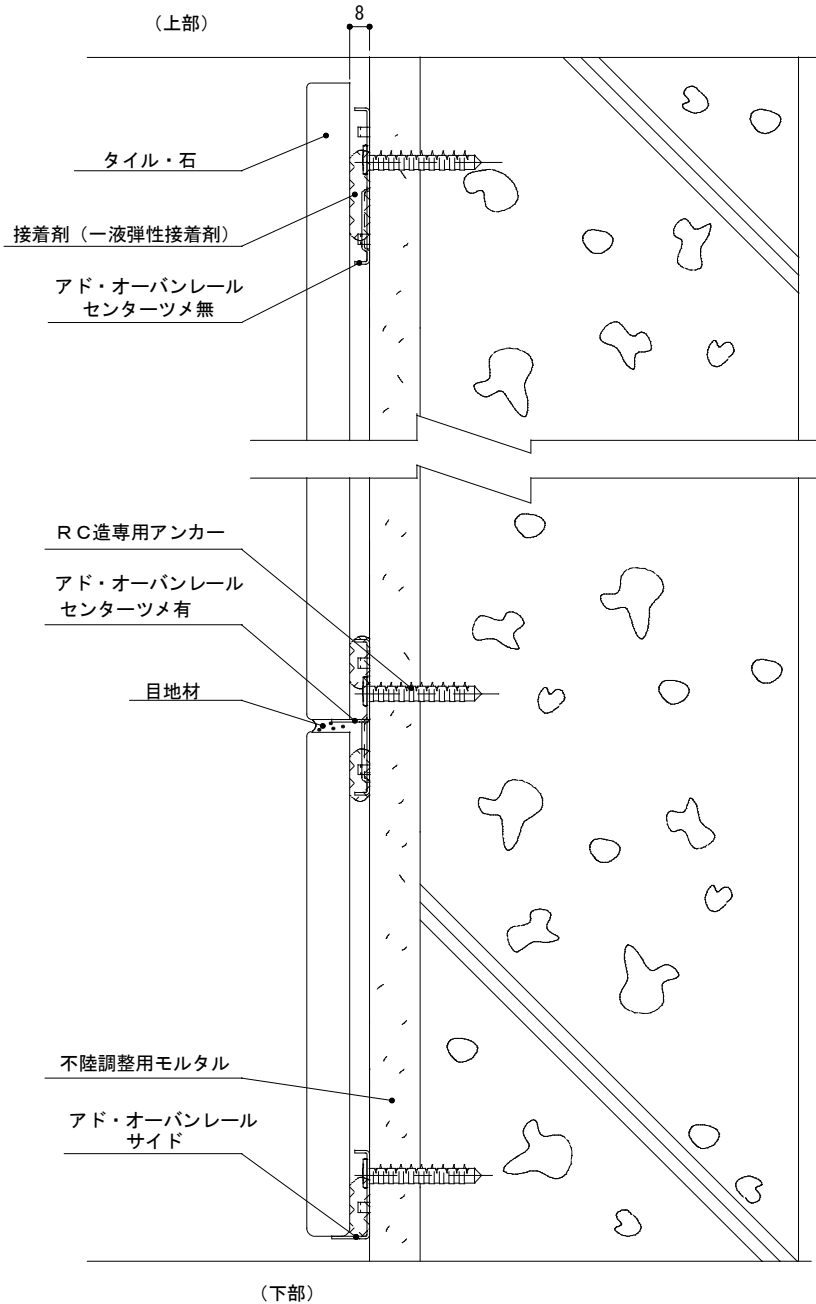


図名	立面図			
	(株)アドヴァン			
図番	作成日	10.5.27	縮尺	1/10

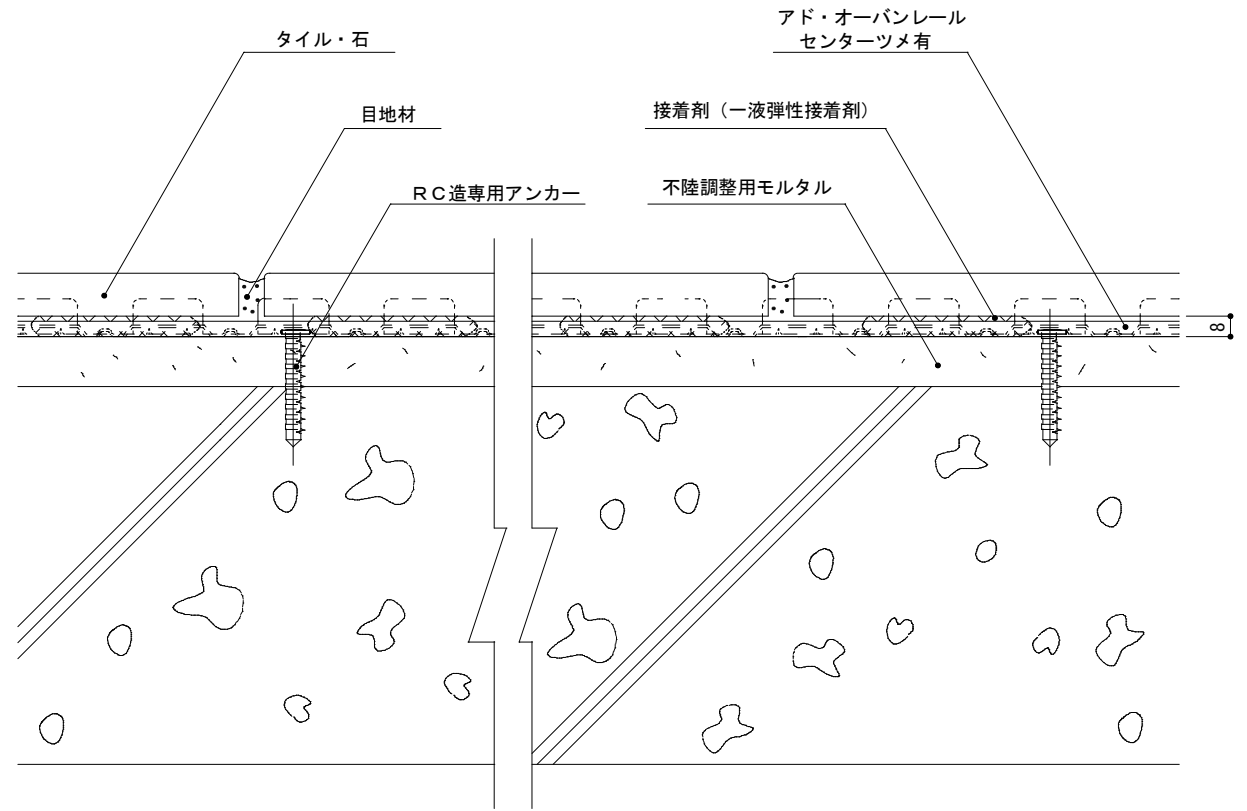
RC 造への施工図

株式会社 アドヴァン

(単位 : mm)



縦断面図



横断面図

図名	縦・横断面図			
	(株)アドヴァン			
図番	作成日	10.5.27	縮尺	1/3