

型式番号	仕様					
	カラー	天板	下台	シンク	コンロ	水栓
AP01800-WMR	MW マットホワイト	□=T:人工大理石	W1800、4枚扉	ステンレスシンク (SUS430)	1口1H	01:ボロキューヘ(吐水口回転規制120°)
AP01800-LBR	LB ライトブラウン	□=M:ステンレス	包丁差し、可動棚2段			02:KX876JK(吐水口回転規制120°、寒冷地対応)
AP01800-DBR	DB ダークブラウン			天板右側配置		03:オゾンブルアウト(ホース引出タイプ、回転無)

・形式番号の□内の文字は天板の種類を表します。 ・水切りプレートはオプションです。
・形式番号の MW, LB, DB は扉カラーを表します。

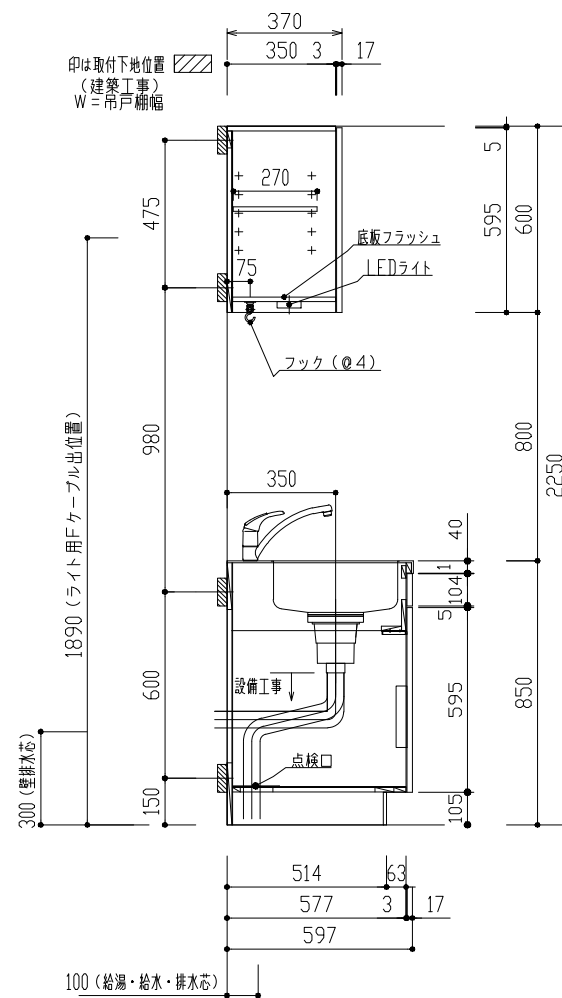
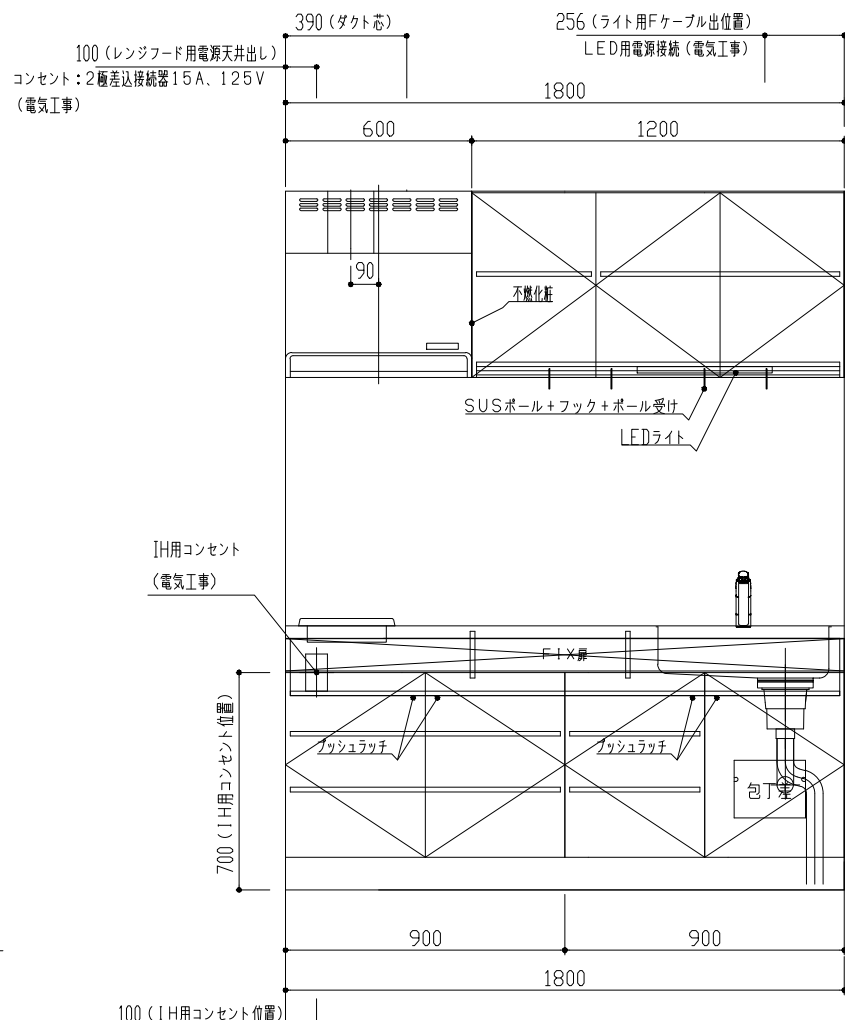
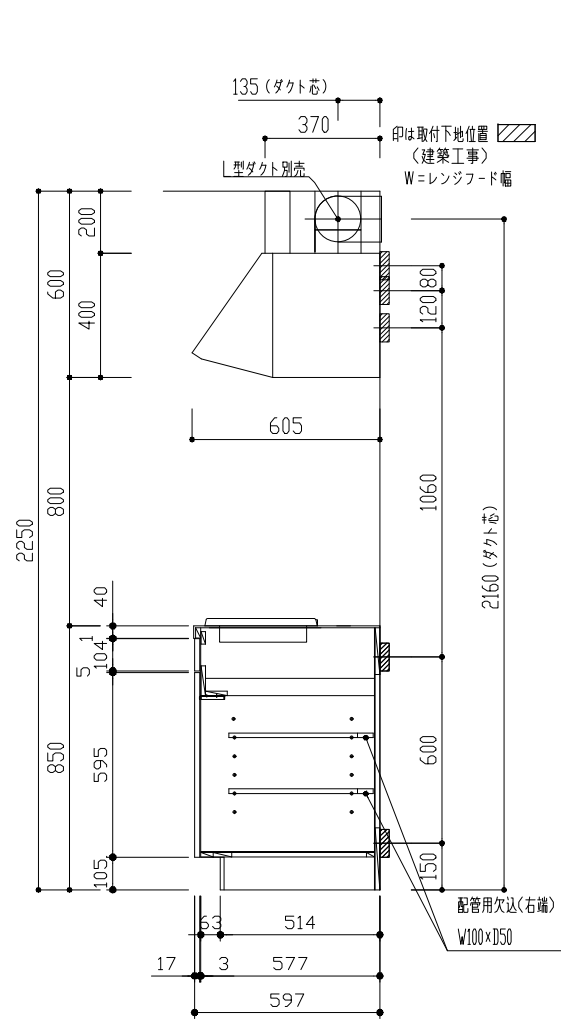
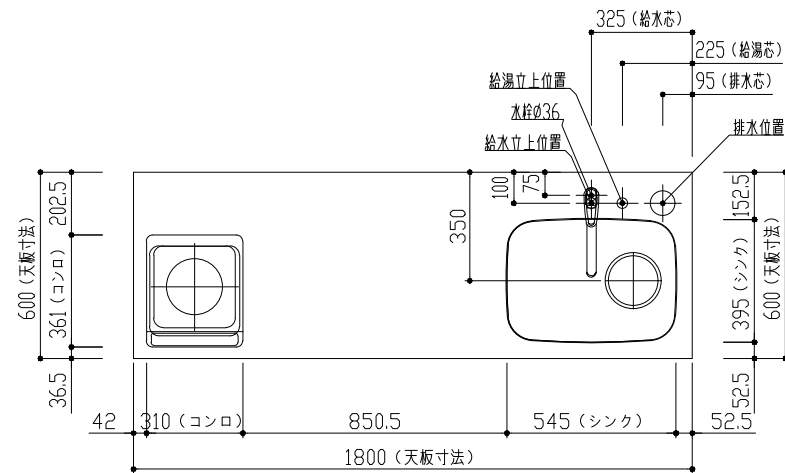
型式番号	仕様		
APTBOX1200MWR	吊戸棚	W1200、3枚扉、側板左側不燃仕様、	MW マットホワイト
APTBOX1200LBR		可動棚1段	LB ライトブラウン
APTBOX1200DBR			DB ダークブラウン
ARTRF600WH	レンジフード	W600、ブーツ型	WH ホワイト
ARTRF600BL			BL ブラック

・形式番号の MW, LB, DB は扉カラーを表します。
・形式番号の WH, BL はレンジフードカラーを表します。

*排水トラップ・ジャバラホース同梱
*建築基準法や火災予防条例に定める防火措置をして下さい。可燃物との距離距離が火災予防条例で定められています。
*加熱機器側の壁が不燃でない場合、防熱板を設置して下さい。

バリエーション

	天板仕様	扉カラー	ブーツ型レンジフードカラー
アバルタ	人工大理石	MW マットホワイト	WH ホワイト
		LB ライトブラウン	
		DB ダークブラウン	BL ブラック
アバルタメタリ	ステンレス	MW マットホワイト	WH ホワイト
		LB ライトブラウン	
		DB ダークブラウン	BL ブラック



	図面名称	コンパクトキッチン図面					
		<アバルタ><アバルタメタリ> W=1800、右側シンク、コンロ有、ブーツ型レンジフード					
	日付	SCALE	製図	検図	単位	mm	
	16.07.26	S=1:25					