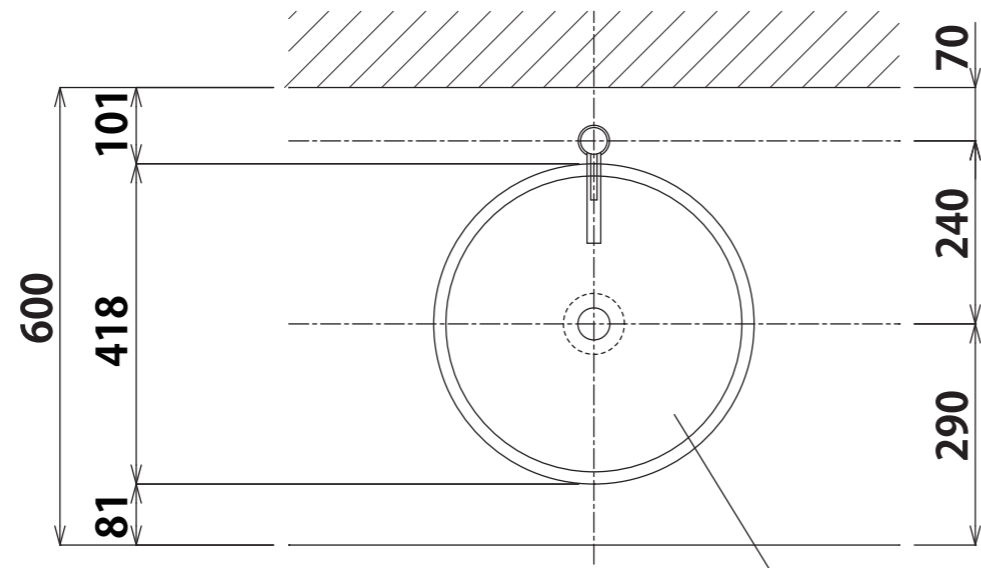
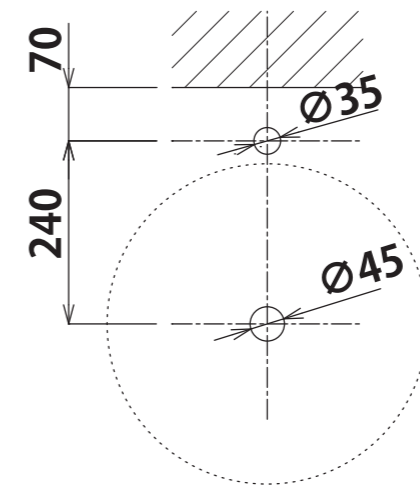


RP-Y425BR-S1S

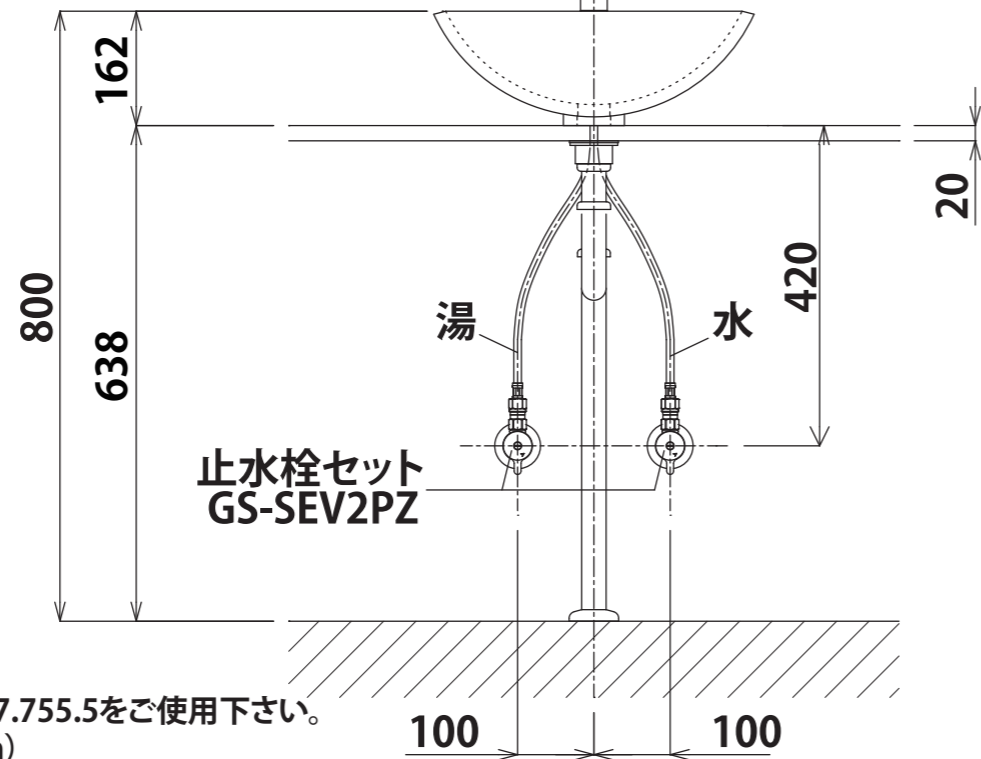
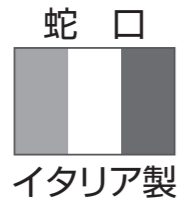


ガラス洗面
RP-Y425-BR

平面図

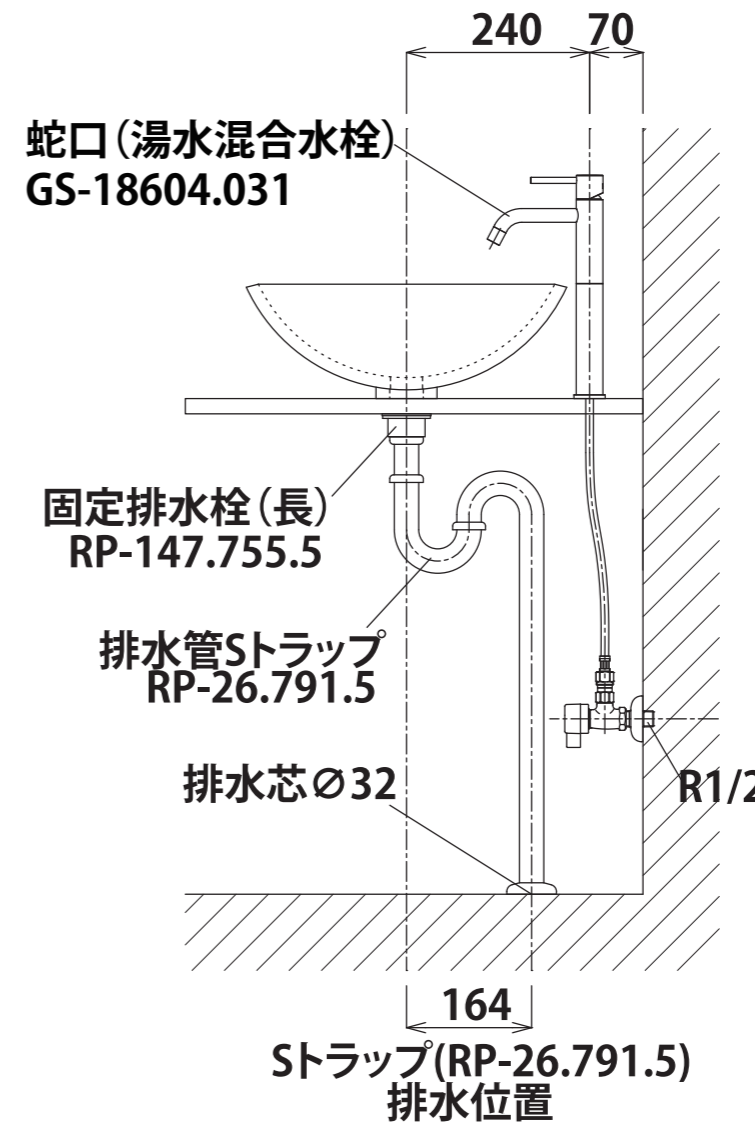


カウンター開口寸法



立面図

<ガラス洗面>
タイプ:置き型
重量: kg
容量: ℓ
オーバーフロー:無
※固定排水栓(長) RP-147.755.5をご使用下さい。
(カウンター厚み20mm)
蛇口付属排水栓はご使用できません。
<蛇口>
カウンター厚み最大40mmまで取り付け可能です。
水圧0.2~0.3Mpa確保して下さい。



側面図