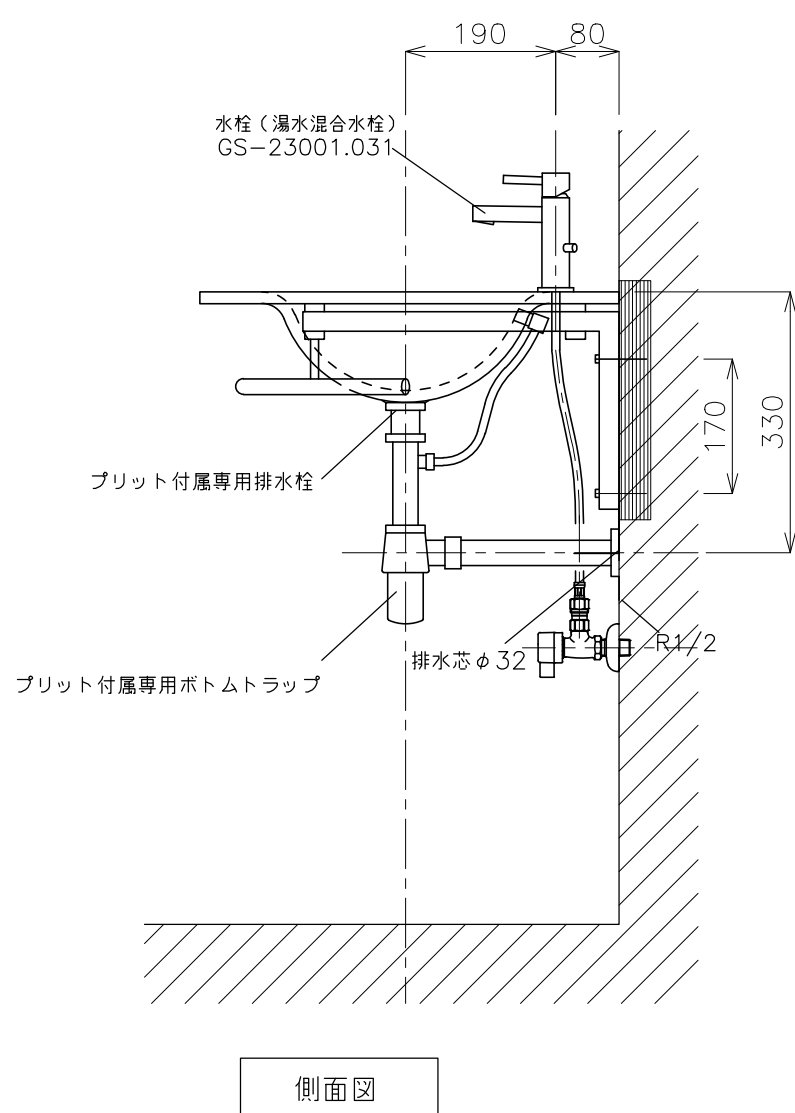
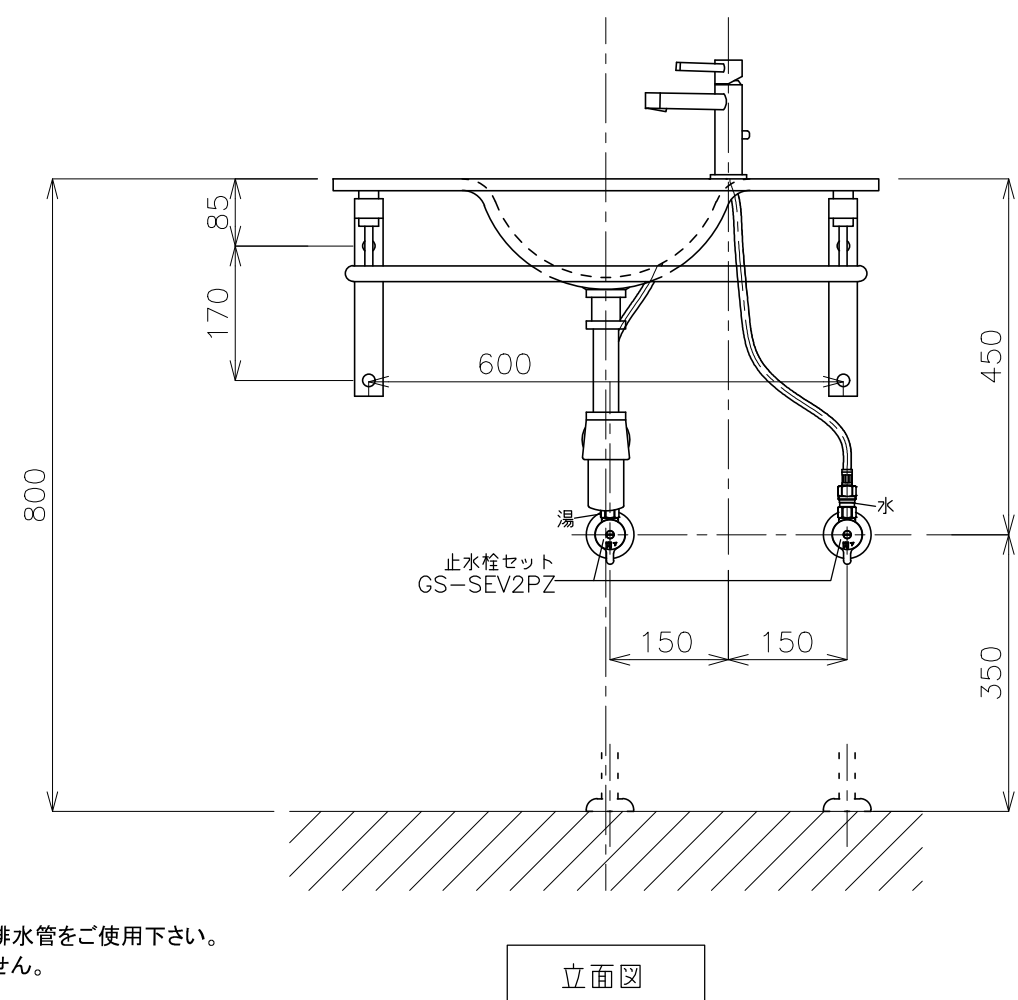
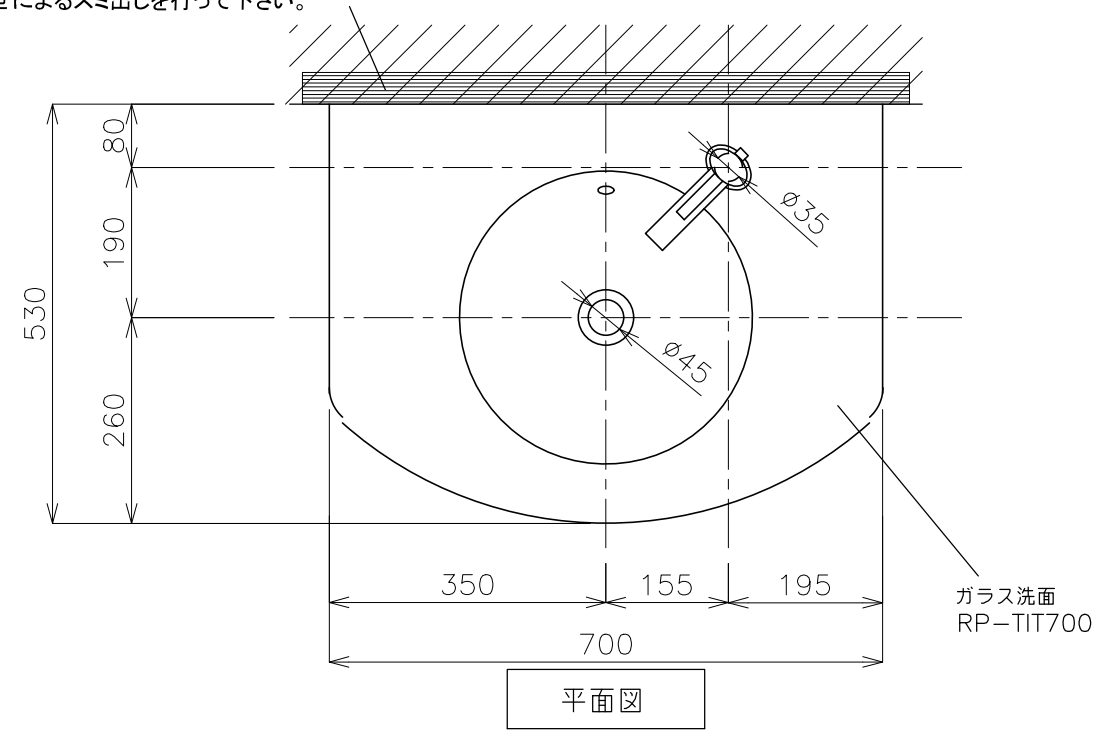


下地  
 (壁取り付け箇所には商品本体を支えられるだけの強度を持たせて下さい)  
 取り付け位置は必ず現物合わせによるスミ出しを行って下さい。



<ガラス洗面>  
 タイプ:壁付け型  
 重量:20Kg  
 容量:3.2ℓ  
 オーバーフロー:有  
 ※ガラス洗面付属の専用排水栓排水管をご使用下さい。  
 水栓付属排水栓はご使用できません。  
 <水栓>  
 カウンター厚み最大40mmまで取り付け可能です。  
 水圧0.2~0.3Mpa確保して下さい。

※床給水の場合、縦止水栓GS-SEVDMIをご利用ください。給水管は商品に含まれておりません。  
 現場でご用意ください。

	品番	RP-TIT700-S1T				単位	mm
	名称	ブリット+オーバレ	日付	SCALE		製図	検図
			17.01.31	S=1:10	石川		