

# アップ

低タイプ（ポップアップ付属） NB-94118.1xx

高タイプ（ポップアップ機能なし） NB-94128.3xx

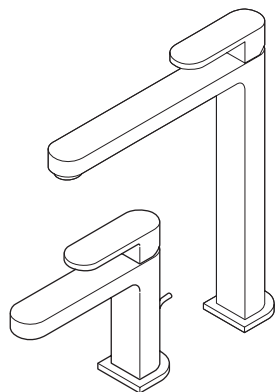
※ xx… CR : クローム BM : ブラック

## 取扱説明書

このたびは当社商品をお買い求めいただき誠にありがとうございました。

ご使用前にこの説明書をよくお読みのうえ正しくお使いください。

お読みになった後必ずすぐ取り出せる場所に大切に保管してください。



この説明書に書かれている注意事項は、必ず守ってください。不適切な使用により事故が生じた場合、当社は責任を負いかねますので、あらかじめご了承ください。転居される場合、次に入居される方にこの説明書と保証書をお渡しください。

### 工事店様へのお願い

貴店名ならびに据付引渡し日を保証書にご記入の上、お客さまに必ずお渡しください。また、定期的に交換が必要な部品があることをお客さまに必ずお伝えください。

### もくじ

#### はじめに

各部の名称・・・・・・・・・・ 1

安全上、使用上の注意・・・・・・・・ 2

#### つかいかた

ご使用前に・・・・・・・・・・ 5

ご使用方法・・・・・・・・・・ 6

#### お手入れ

日常のお手入れ・・・・・・・・・・ 8

定期的なお手入れ・・・・・・・・・・ 8

定期的な部品交換・・・・・・・・・・ 9

部品リスト・・・・・・・・・・ 11

#### こんなときは

修理を依頼される前に・・・・・・・・ 15

アフターサービスについて・・・・ 16

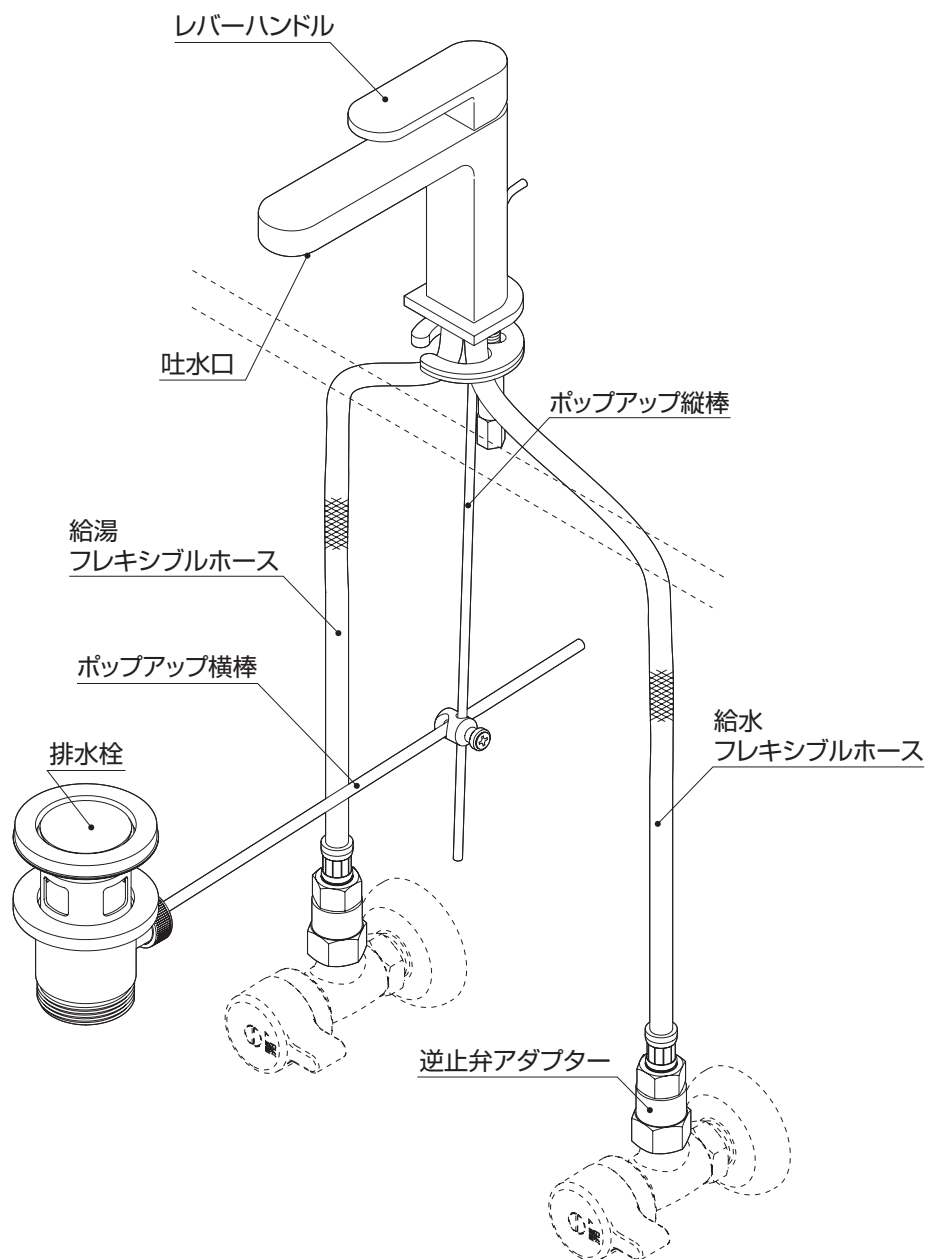
保証規定・・・・・・・・・・ 17

保証書・・・・・・・・・・ 裏表紙

# 各部の名称

NB-94118.1xx

※NB-94128.3xx はポップアップ縦棒、排水栓が無いタイプになります。



# 安全上、使用上の注意

以下に示した注意事項は状況によって重大な結果（傷害・物損等）に結びつく可能性があります。いずれも安全に関する重要な内容を記載していますので、必ず守ってください。

お守りいただけなかった場合、保証が受けられない可能性が生じますので、ご注意ください。

## 用語および記号の説明

**警告**

..... 「取扱いを誤った場合に、使用者が死亡または重傷を負う危険な状態が生じることが想定されます。」

**注意**

..... 「取扱いを誤った場合に、使用者が軽傷を負うかまたは物理的損害のみが発生する危険な状態が生じることが想定されます。」



..... 「注意しなさい！」（上記の『注意』と併用して注意をうながす記号です。必ずお読みになり、記載事項をお守りください。）



禁止

..... 「してはいけません！」（一般的な禁止記号です。）



分解禁止

..... 「分解してはいけません！」



触禁

..... 「指示した場所に触れてはいけません！」



指示

..... 「指示通りにしなさい！」（一般的な行動指示記号です。）

## **警告：ヤケド等をしないために**

 禁止	<b>小さいお子さまだけの使用は避けてください。</b> ※ヤケドやケガをする恐れがあります。
 禁止	<b>他所の水栓と同時に使用しないでください。</b> ※圧力変動が起こり、使用中に温度が急上昇してヤケドをする恐れがあります。
 禁止	<b>給湯温度は 80℃以下にしてください。</b> <b>安全のため 60℃給湯をおすすめします。</b> ※商品の性能を損ない、ヤケド・ケガをしたり、水漏れにより家財などをめらす財産損害発生の恐れがあります。
 触禁	<b>高温でお使いの後は、吐水口やホースが高温になっています。</b> <b>直接触れないでください。</b> ※ヤケドをする恐れがあります。
 触禁	<b>水栓の左側は給湯側のため高温になっています。</b> <b>金具の表面に直接、肌を触れないようにしてください。</b> ※ヤケドをする恐れがあります。
 指示	<b>高温でお使いの後は、冷水を流してから止めてください。</b> ※滞留しているお湯でヤケドをする恐れがあります。
 指示	<b>給水圧力は給湯圧より必ず高くしてください。</b> ※正常な温度調節ができず、ヤケドをする恐れがあります。
 指示	<b>ご使用の前に必ず適温であることを確かめてください。</b> ※高温の湯が出てヤケドをする恐れがあります。
 指示	<b>お湯をお使いになるときは、必ずレバーハンドルを水側から開栓してください。</b> <b>その後、ゆっくり湯側へ回し、お好みの温度に調節してください。</b> ※湯側から先に開栓すると高温の湯が吐出しヤケドをする恐れがあります。

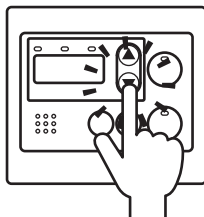
## ⚠ 注意：一般注意事項

 禁止	<b>レバーハンドルに必要以上の強い力を加えないでください。</b> ※漏水や故障の原因となる恐れがあります。
 禁止	<b>キャビネット内の物を出し入れするとき、給水・給湯ホースに引っ掛けるなど、ホースに無理な力が加わらないようにしてください。</b> ※ホースに無理な力が加わり、給水・給湯ホースの外れやゆるみ、損傷による漏水の原因になります。
 禁止	<b>寒冷地での使用はできません。</b> ※屋内配管が凍結する地域での使用は避けてください。
 禁止	<b>吐水口先端に重いものを下げたり、力をかけて回したりしないでください。</b> ※破損する恐れがあります。
 分解禁止	<b>この説明書に記載された項目以外は分解しないでください。</b> ※ケガをしたり、漏水や故障の原因となる恐れがあります。
 指示	<b>衝撃を与えないでください。</b> ※破損してケガをしたり、漏水や故障の原因となる恐れがあります。
 指示	<b>メッキ面のハガレはそのまま放置しないでください。</b> ※ケガをする恐れがあります。
 指示	<b>湯・水を急に止めることは避けてください。</b> ※配管に強い衝撃が加わり、漏水して家財等を濡らす財産損害が発生する恐れがあります。
 指示	<b>定期的に配管の漏水やガタツキがないか確認してください。</b> ※破損部分でケガをしたり、漏水で家財等を濡らす財産損害が発生する恐れがあります。

# ご使用の前に

## 給湯機器と組み合わせてご使用の場合

- 能力切替付の給湯器では、能力を季節に合わせてご使用ください。  
※流量を絞って使用すると給湯器が着火しない場合がありますので、ご注意ください。（直圧式給湯機器の場合）



- 給水圧力が低いときや水温が高いときは、給湯器が着火しない場合があります。このときは、給湯器の設定温度（能力切替付は能力）を少し下げてください。

## 流量の調節

- 水圧が高いところで使用する場合は、水側の止水栓を絞ってご使用ください。湯と水の流量がほぼ同じになるように水の量を調節してください。

## エアレーターを掃除してください

- 施工後はじめてお使いになる前に、正常に吐出することをご確認いただき、エアレーターの掃除をしてください。（P.8 参照）

### ⚠ 注意

- 配管の中のゴミが流れ出て、エアレーターが詰まり、正常に吐出しない場合があります。

# ご使用方法

## 吐出量の調節

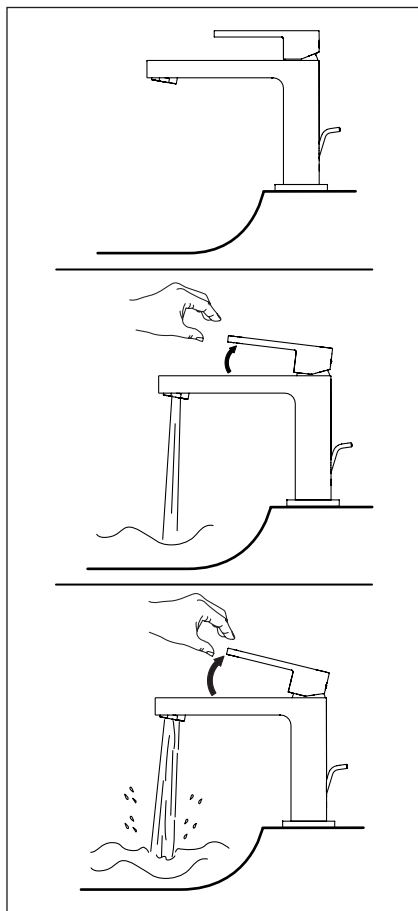
レバーハンドルを上げると吐出し、下げると止まります。

上げ方で吐出量を調節できます。

### [ECO 機能]



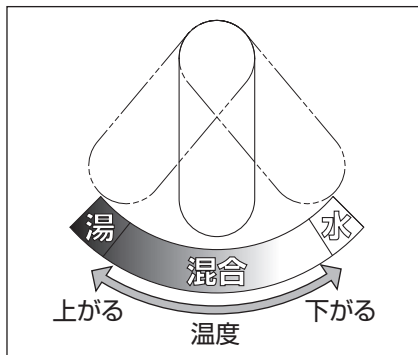
ハンドルを上げる方向は2段階となっております。1段階で50%の吐水量、2段階目で全開となります。



## 温度の調節

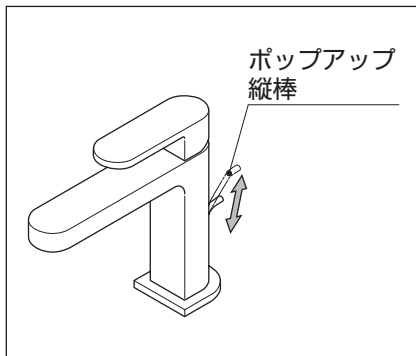
ハンドルレバーを右に回すと冷水が、左に回すと温水が出ます。

中間位置で適温に調節してください。



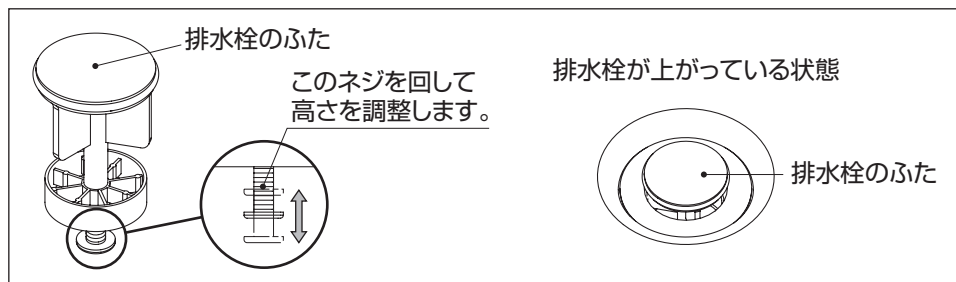
## 排水栓の開閉 [NB-94118.1xx の場合]

ポップアップ縦棒を引き上げると排水栓が閉まります。押し下げると開きます。



## 排水栓の調整

ポップアップ縦棒を下げ、排水栓のふたが上がったら溜めた水がスムーズに排水されるよう、排水栓の高さを調整してください。



ウォーターハンマー現象を発生させないようにご注意ください。

### ⚠ 注意

- **「ウォーターハンマー現象」**とは、急に水を止めたときに「ドン」という大きな音がする現象で、水栓の不具合ではありません。配管の損傷や水漏れの原因となる場合がありますのでレバーハンドルをゆっくり閉め、ウォーターハンマー現象を発生させないようにご注意ください。



# 日常のお手入れ

## 布等を使用したお手入れ

いつでもだでもご愛用いただくために普段のお手入れは、次のことに注意してください。

- 汚れは、乾いた柔らかい布でふきとってください。それでも落ちないときは、水ぶきし、最後からぶきしてください。

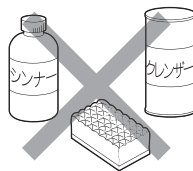
### ⚠ 注意

水栓の表面を傷める恐れのある以下のものは使用しないでください。

- ・ クレンザー、磨き粉等の粒子を含んだ洗剤
- ・ 酸性洗剤、塩素系漂白剤、アルカリ性洗剤
- ・ ナイロンたわし、ブラシ等
- ・ シンナー、ベンジン等の溶剤

※ヒビ割れや変色の原因となります。

間違っ使用した場合は、すぐに水洗いをしてください。



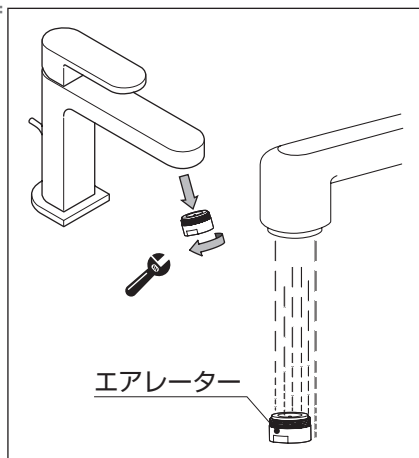
メラミンフォームはキズがつくことがありますので使用しないでください。

- 壁面のタイル等をカビ取り剤等で洗浄した場合は、タイル及び水栓を十分水洗いしてください。

# 定期的なお手入れ

## エアレーターの洗浄または交換（適宜）

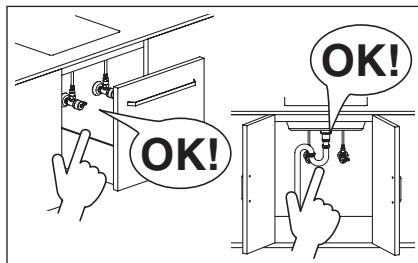
- 吐水口からの水の出がよくない場合は、エアレーターをレンチ等でゆるめて外し、パッキンを破損したり無くしたりすることのないよう注意しながら、流水で洗浄してください。
- エアレーターが目詰まりしている場合も、洗浄液をつかわずに流水でフィルターを洗浄するだけで十分です。
- 万が一破損している場合は、エアレーターを新品に交換してください。取外しと逆の手順で元の位置に設置してください。
- 交換エアレーターはアドヴァンホームより購入できます。



## 水まわりの水漏れ（月1回以上）

■ 洗面台・キッチンキャビネット内等、見えない部分は特に注意が必要です。

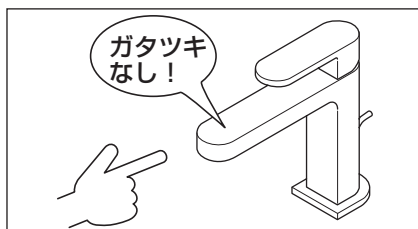
※劣化・磨耗などで部品が破損し、ケガをしたり、水漏れして家財などを濡らす財産損害発生の恐れがあります。



## 水栓本体のガタつき（年2回以上）

■ 水栓本体のガタつきがないか、確認してください。

※ガタつきがあるままお使いになると、配管に負担がかかり、水漏れの原因となります。



## 定期的な部品交換

保証期間外の各交換部品は、有料になります。  
アドヴァンホームページより、お買い求めください。

[www.advan.co.jp](http://www.advan.co.jp)

アドヴァン

検索



## 磨耗劣化する部品交換のお願い

■ 部品が磨耗・劣化すると水漏れ等の原因になりますので交換が必要です。

■ 磨耗劣化する部品の例（水栓の種類によって異なります）

例) 逆支弁、エアレーター(前頁参照)、シャワーホース、カートリッジ、パッキンなど

## カートリッジの交換 (2～5年に1回)

■ ハンドルの動きが固くなってきたり、ハンドルを閉じた状態でハンドル下や吐水口から水が漏れてきたら、カートリッジの交換時期です。

■ カートリッジの交換前に、給水管の元栓がしまっていることを必ず確認してください。

① ハンドル背面のキャップ\*を外します。2.5mmの六角レンチを使ってイモネジAを外し、レバーハンドルBを本体から取り外してください。

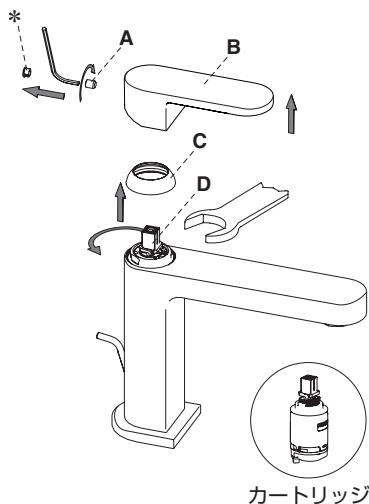
② カートリッジ固定リングCを取り外してください。

③ カートリッジDを取り出して、新しいカートリッジと交換してください。

④ 新しいカートリッジを本体にセットするとき、カートリッジ底部の2つの凸部と本体の穴を合わせて固定してください。

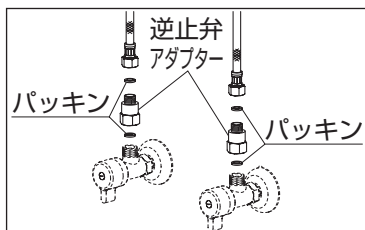
⑤ 取り外したときと逆の手順で取り付けてください。

■ アドヴァンホームページにも交換手順を公開しています。ご参照ください。



## 逆止弁アダプターの交換 (3～5年に1回)

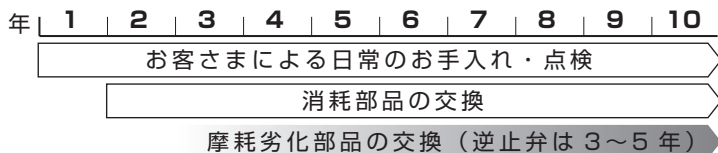
■ 逆止弁アダプターが正常に機能しない場合、状況によっては水栓から一度吐水した水が逆流する恐れがあります。交換逆止弁アダプターはアドヴァンホームページより購入できます。



## パッキン (適宜)

■ 接続部から水が滲んでいたら交換してください。

## 定期的な点検・部品交換のめやす



買い替えの  
ご検討

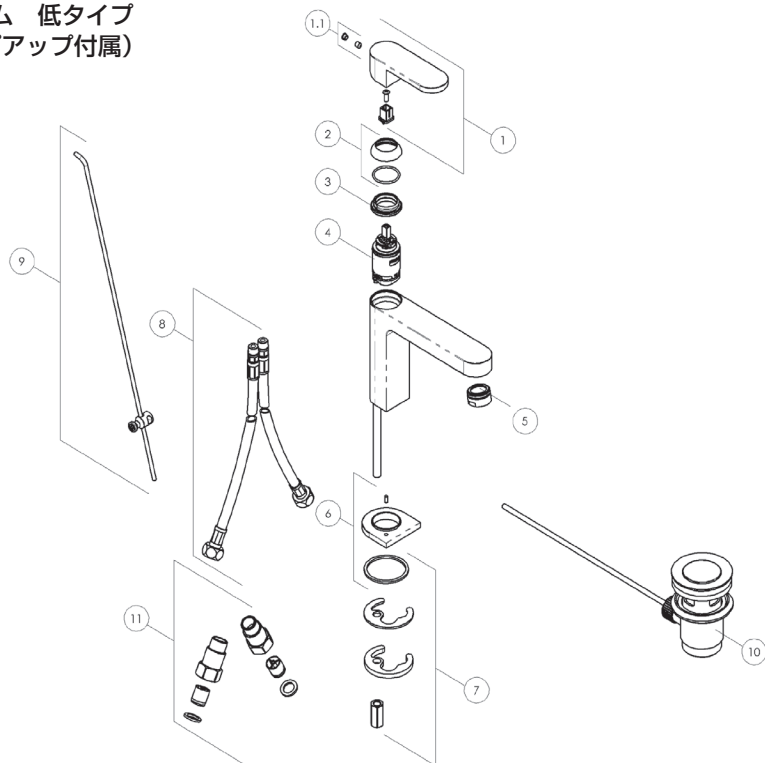
# 部品リスト

各部品がアドヴァンホームページより購入できます。

※個別に購入できない部品もございますので、弊社ホームページ  
 でご確認ください。

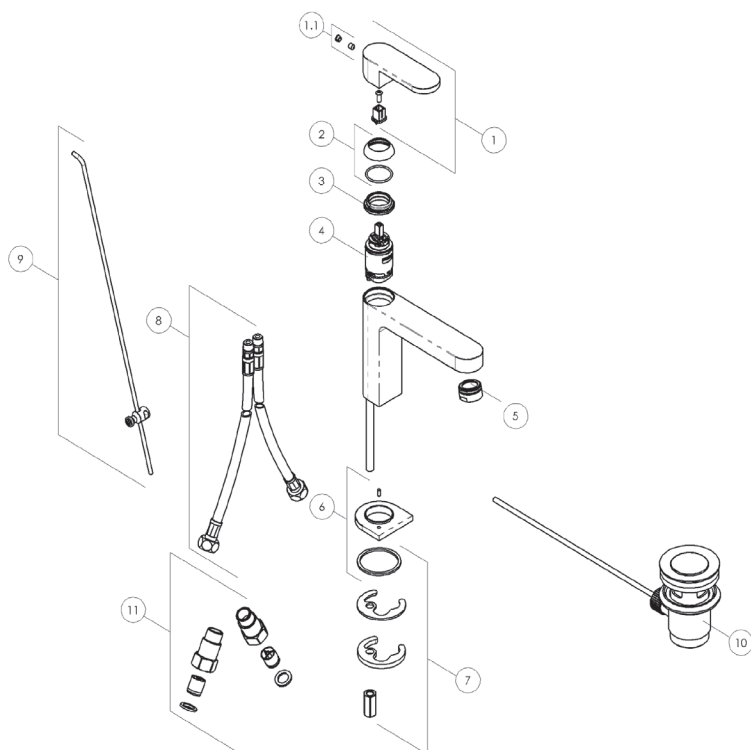


## NB-94118.1CR クローム 低タイプ (ポップアップ付属)



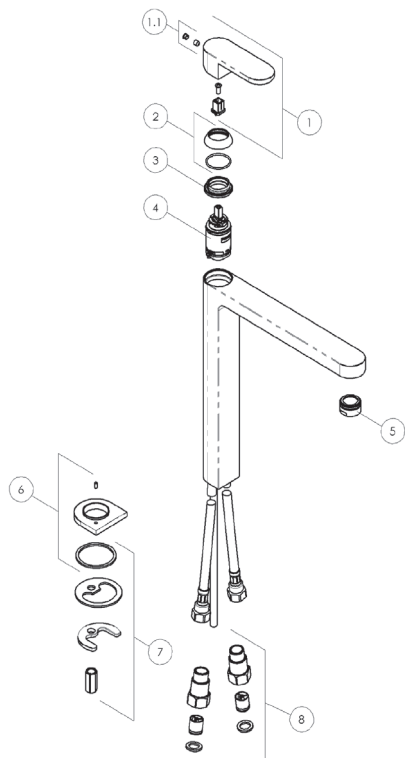
No	品番	Item	品名	Description
01	NB-RLE18753CR	-RLE187/53CR	ハンドル	HANDLE CHROME
01.1	—	-RTAK0001		INDEX BUTTON
02	NB-RGH21841CR	-RGH218/41CR	カバーリング	COVER RING NUT
03	NB-RGH21842	-RGH218/42	カートリッジ固定金具	FIXING RING NUT
04	NB-RCR280D	-RCR280/D	カートリッジ	CARTRIDGE CM. 28
05	NB-RAEK219-14CR	-RAEK219/14CR	エアレーター	AERATOR M24x1 CHROME
05.1	—	-RAEB219/14CR		KIT 2 AERATOR M24x1 CASCADE CHROME
06	—	-RAN227/51CR		RING BASE SUPPORT
07	NB-RSA242	-RSA242	取付金具	UNIVERSAL HARDWARE SET MISTRAL
08	—	-RTUK203/150		
09	NB-RVR22445CR	-RVR224/45CR	ポップアップ操作棒	ROD PAWL
10	NB-RSC22463CR	-RSC224/63CR	ポップアップ排水栓	
11	—	-RNI213/8CR		COUPLE OF NIPLEX 3/8X1/2-CHROME

**NB-94118.1BM**  
**ブラックマット 低タイプ**  
**(ポップアップ機能付属)**



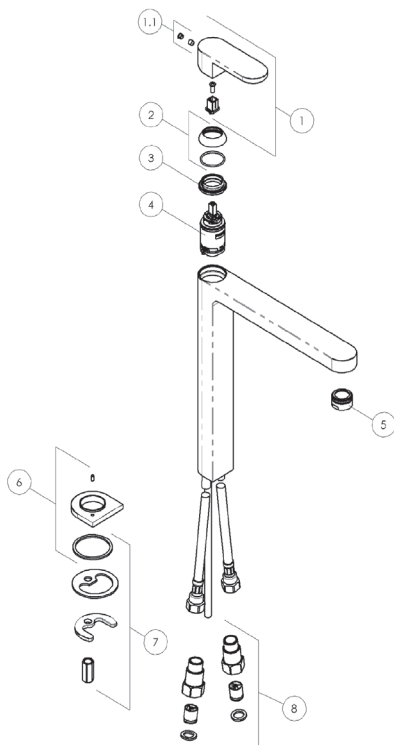
No	品番	Item	品名	Description
01	NB-RLE18753BM	-RLE187/53BM	ハンドル	HANDLE BLACK
01.1	—	-RTAK0001		INDEX BUTTON
02	NB-RGH21841BM	-RGH218/41BM	カバーリング	COVER RING NUT
03	NB-RGH21842	-RGH218/42	カートリッジ固定金具	FIXING RING NUT
04	NB-RCR280D	-RCR280/D	カートリッジ	CARTRIDGE CM. 28
05	NB-RAEK219-14BM	-RAEK219/14BM	エアレーター	AERATOR M24x1 BLACK
05.1	—	-RAEB219/14BM		
06	—	-RAN227/51BM		
07	NB-RSA242	-RSA242	取付金具	UNIVERSAL HARDWARE SET MISTRAL
08	—	-RTUK203/150		
09	NB-RVR22445BM	-RVR224/45BM	ポップアップ操作棒	ROD PAWL
10	NB-RSC22463BM	-RSC224/63BM	ポップアップ排水栓	
11	—	-RNI213/8CR		COUPLE OF NIPLEX 3/8X1/2-CHROME

**NB-94128.3CR**  
**クローム 高タイプ**  
**(ポップアップ機能なし)**



No	品番	Item	品名	Description
1	NB-RLE18753CR	-RLE187/53CR	ハンドル	HANDLE CHROME
1.1	—	-RTAK0001		INDEX BUTTON
2	NB-RGH21841CR	-RGH218/41CR	カバーリング	COVER RING NUT
3	NB-RGH21842	-RGH218/42	カートリッジ固定金具	FIXING RING NUT
4	NB-RCR280D	-RCR280/D	カートリッジ	CARTRIDGE CM. 28
5	NB-RAEK219-14CR	-RAEK219/14CR	エアレーター	AERATOR M24x1 CHROME
5.1	—	-RAEB219/14CR		KIT 2 AERATOR M24x1 CASCADE CHROME
6	—	-RAN227/51CR		RING BASE SUPPORT
7	NB-RSA240	-RSA240	取付金具	UNIVERSAL HARDWARE SET FOR ROD M8
8	—	-RNI213/8CR		COUPLE OF NIPLEX 3/8X1/2-CHROME

**NB-94128.3BM**  
**ブラックマット 高タイプ**  
**(ポップアップ機能なし)**



No	品番	Item	品名	Description
1	NB-RLE18753BM	-RLE187/53BM	ハンドル	HANDLE CHROME
1.1	—	-RTAK0001		INDEX BUTTON
2	NB-RGH21841BM	-RGH218/41BM	カバーリング	COVER RING NUT
3	NB-RGH21842	-RGH218/42	カートリッジ固定金具	FIXING RING NUT
4	NB-RCR280D	-RCR280/D	カートリッジ	CARTRIDGE CM. 28
5	NB-RAEK219-14BM	-RAEK219/14BM	エアレーター	AERATOR M24x1 CHROME
5.1	—	-RAEB219/14BM		KIT 2 AERATOR M24x1 CASCADE CHROME
6	—	-RAN227/51BM		RING BASE SUPPORT
7	NB-RSA240	-RSA240	取付金具	UNIVERSAL HARDWARE SET FOR ROD M8
8	—	-RNI213/8CR		COUPLE OF NIPLEX 3/8X1/2-CHROME

# 修理を依頼される前に

故障でなかったり、簡単に故障が直る場合がありますので、修理を依頼される前に以下の項目をご確認ください。

## 流量が少ない

### ■ 止水栓は十分に開いていますか？

・・・➔ 止水栓を確認してください。

### ■ エアレーターにゴミが詰まっていますか？

・・・➔ P.8 を参考にエアレーターの清掃をしてください。

## 希望する吐水温度が得られない

### ■ 止水栓を適切に絞っていますか？

・・・➔ 湯側と水側の止水栓が十分開いていることを確認してください。

### ■ エアレーターにゴミが詰まっていますか？

・・・➔ P.8 を参考にエアレーターの清掃をしてください。

### ■ 給湯器は正常に動作していますか？

・・・➔ 給湯器から十分な温度のお湯がきていることを確かめてください。

### ■ 他所で同時に水栓を使用していませんか？

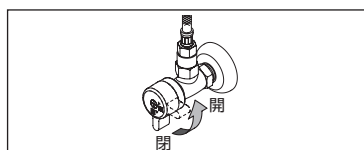
・・・➔ 使用時には、他所の水栓を同時に使用しないようにしてください。

## ハンドル操作時に異音がする。ハンドル下等から水漏れする。

・・・➔ 「止水栓の調節」方法にしたがい、止水栓を少し絞ってください。  
それでも直らない場合は、カートリッジを新しいものに交換してください。

## 止水栓の調節

吐水量を調整したい場合は、フレキシブルホース下にある止水栓（当製品の部品ではありません。）で調整してください。

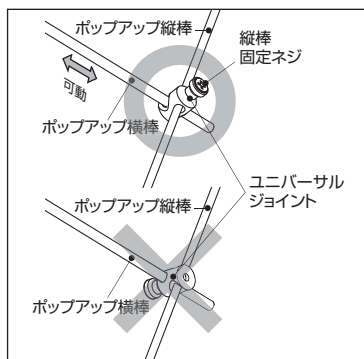


## ポップアップが動かない、レバーが硬い

■ ユニバーサルジョイント（ポップアップ縦棒と横棒をつなぐ金物）が正しく取り付けられていますか？

## 排水が遅い

■ P.7 排水栓の調整を参照してください。





# アフターサービスについて

## 修理サービスを依頼される前に

P.15 ページの「修理を依頼される前に」の項を参照して確認してください。

## 保証書と保証期間

この取扱説明書には保証書がついています。取扱店で所定事項を記入してからお渡しいたしますが、記入がない場合、あるいは間違っている場合は取扱店にご連絡ください。記載内容をご確認いただき、大切に保管してください。

### **保証期間は取り付けの日から2年間です**

保証期間内でも有料になることがありますので、保証書の記載内容をよくご確認ください。

## 修理を依頼されるとき

《保証期間中は》

修理に際しては、保証書の規定に従って修理させていただきます。

《保証期間が過ぎているときは》

修理すれば使用できる商品については、ご希望により修理させていただきます。

《修理料金は》

基本料＋作業料＋部品代で構成されます。

- ・交換部品はアドヴァンホームページより購入していただけます。

[www.advan.co.jp](http://www.advan.co.jp)

《ご連絡していただきたい内容》

1. ご住所、ご氏名、電話番号
2. 商品名
3. 品番
4. ご購入日
5. 故障内容、異常の状況
6. ご訪問希望日

※当社は当社取扱商品のご購入者さま、および流通業者さま等の商品納入に当たって取得した個人情報、将来にわたる品質保証、メンテナンス、その他当社のプライバシーに記載されている目的のためにのみ利用させていただきます。個人情報の取り扱いについての詳細は当社のホームページ (<https://www.advan.co.jp/treatment.html>) をご覧ください。

《連絡先》

アドヴァンホームページよりお問い合わせください。

[www.advan.co.jp](http://www.advan.co.jp)

# 保証規定

1. 正常な使用状態で保証期間内に故障した場合は無償にて修理いたします。但し、出張修理の場合、交通費実費を申し受けます。
2. ご転居の場合は事前にお取扱い店にご相談ください。
3. 贈答品などで、本保証書に記入してある販売店に修理をご依頼できない場合にはアドヴァンホームページよりお問い合わせください。
4. 本製品の故障、またはその使用によって生じた直接、間接の損害について当社はその責任を負いかねます。
5. 保証期間内でも次の場合は有料修理となります。
  - 1) 保証書の提示がない場合、及び期限切れの場合
  - 2) 保証書に所定の事項の記入がない場合、字句が書き換えられた場合。
  - 3) 火災、地震、水害、落雷、その他天災・地変、公害や塩害による故障、および損傷。
  - 4) 使用上の誤り、あるいは不当な改造や修理による故障、および損傷。
  - 5) 本来の使用目的以外の用途に使用された場合の不具合、および使用目的と異なる使用方法による場合の不具合。
  - 6) 本体以外の消耗品（フィルター、逆止弁アダプター等）が自然劣化・消耗した場合。
  - 7) お買い上げ後の取り付け場所の移動、輸送、落下による故障、および損傷。
  - 8) 取り扱い説明書に記載されている注意に反するお取り扱いによって発生した故障、および損傷。
  - 9) 工事の不具合により発生した故障、および損傷。

## ■ 修理のご依頼について

1. 部品交換や修理については販売店へご相談ください。
2. 修理期間は製品・部品によっては時間がかかる場合がございますのでご了承ください。
3. 修理期間中の代品の貸出しは一切行っていません。



株式会社 アドヴァン

〒150-0001 東京都渋谷区神宮前 4-32-14



# 保証書

製品名	<b>アップ</b> (いずれかをチェック してください) <input type="checkbox"/> NB-94118.1CR <input type="checkbox"/> NB-94118.1BM <input type="checkbox"/> NB-94128.3CR <input type="checkbox"/> NB-94128.3BM
保証期間	(納入日) 年 月 日より <b>2</b> 年

お客様名	
ご住所	〒 -  お電話番号 _____

取り扱い支店(販売店)名	印
--------------	---

\*この保証書は再発行いたしませんので、大切に保管してください。

世界の名品に信頼を添えて



株式会社 アドヴァン

〒150-0001 東京都渋谷区神宮前 4-32-14