

PROGRAMMA MISCELAZIONE BAGNO
BATH MIXING PROGRAM
PROGRAMME DU MITIGEUR POUR LA SALLE DE BAIN
BAD-MISCHUNGSPROGRAMM
PROGRAMA MEZCLADORES BAÑO
ПРОГРАММА СМЕСИТЕЛЕЙ ДЛЯ ВАННОЙ
ΛΟΥΤΡΟ ΠΟΥ ΑΝΑΜΙΓΝΥΕΙ ΤΟ ΠΡΟΓΡΑΜΜΑ
浴室混水产品
バス用混合水栓プログラム

VIA MANZONI

Art. 38634

Art. 38643

GESSI 

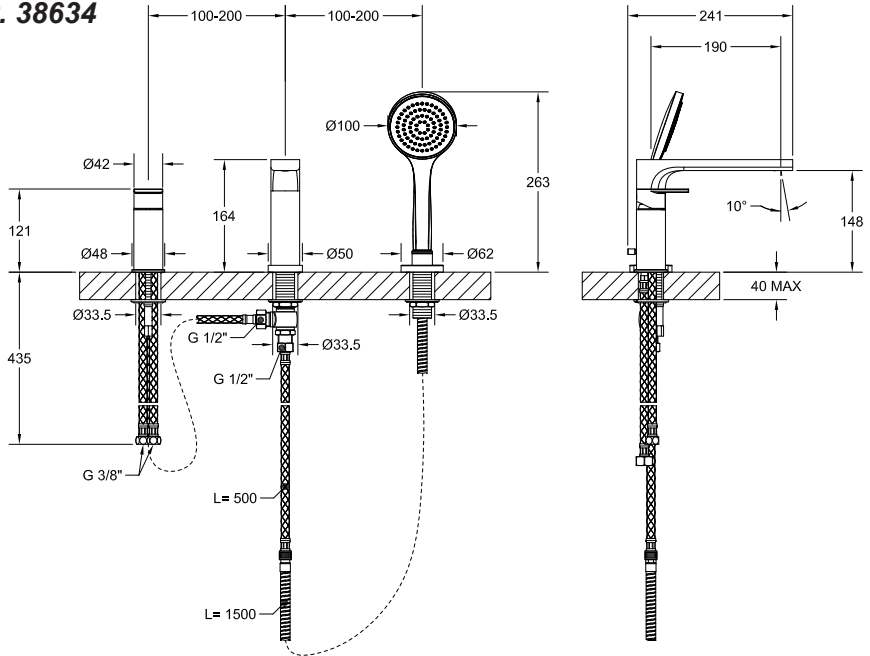
Gessi SpA - Parco Gessi

13037 Serravalle Sesia (Vercelli) - Italy

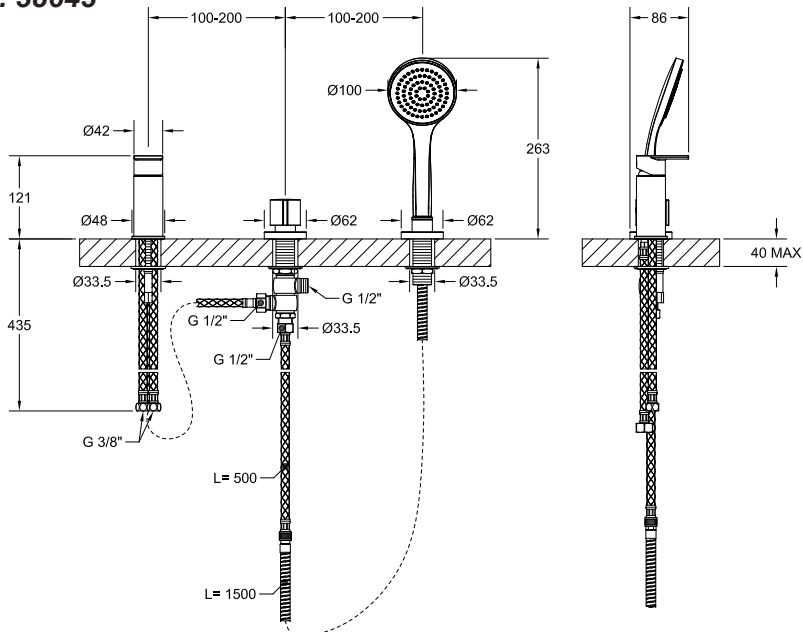
Phone +39 0163 454111 - Facsimile +39 0163 459273

www.gessi.com - gessi@gessi.it

Art. 38634



Art. 38643



Prima dell'installazione e messa in funzione

Attenzione! I tubi d'alimentazione devono essere sciacquati con cura prima dell'installazione del miscelatore, in modo che non rimangano trucioli, residui di saldatura o canapa, o altre impurità all'interno dei tubi. Attraverso tubazioni non sciacquate a fondo o attraverso la rete idrica generale, nel miscelatore possono entrare corpi estranei in grado di danneggiare le guarnizioni/guarnizioni ad anello. Al fine di garantire una lunga durata del prodotto installare i rubinetti sottolavabo dotati di filtro, da pulire periodicamente.

Prima della messa in funzione, svitare l'aeratore e sciacquare molto bene.

DATI TECNICI

- Pressione minima d'esercizio 0,5 bar
- Pressione massima d'esercizio 5 bar
- Pressione d'esercizio consigliata 3 bar (in caso di pressione dell'acqua superiore ai 5 bar si consiglia l'installazione di riduttori di pressione)

Before installation and setting to work

Attention! The feeding pipes have to be rinsed thoroughly before the installation of the mixer, so that no shavings, welding or hemp residual or other dirt can be found in the pipes. Foreign bodies can enter the mixer through the rinsed pipes or the general water plant and could damage the washers/ring washers. In order to guarantee a long use of the product, install the angle valve equipped with filter and clean them regularly.

Before the setting to work, unscrew the aerator and rinse it very well.

TECHNICAL DATA

- Minimum working pressure 0,5 bar
- Maximum working pressure 5 bar
- Recommended working pressure 3 bar (in case of water pressure higher than 5 bar it is recommended to install pressure reducers)

Avant l'installation et la mise en fonction

Attention! Les tubes d'alimentation doivent être rincés avec soin avant l'installation du mélangeur, de façon qu'il ne reste pas de riblons, de restes de soudure ou de chanvre, ou d'autres saletés à l'intérieur des tubes. A travers les tuyauteries qui ne sont pas bien rincées ou à travers l'installation hydrique générale, des corps étrangers peuvent entrer dans le mélangeur et abîmer les joints/ les joints à anneau. Dans le but de garantir une longue durée du produit, instaure les robinets sous lavabo munis du filtre et nettoie-les régulièrement.

Avant la mise en fonction, dévisser l'aérateur et bien rincer.

DONNÉES TECHNIQUES

- Pression minimum d'exercice 0,5 bar
- Pression maximum d'exercice 5 bar
- Pression d'exercice conseillée 3 bar (en cas de pression de l'eau supérieure aux 5 bar nous conseillons l'installation de réducteurs de pression)

Vor der Installation und Inbetriebnahme

Achtung! Die Zuleitungsrohre müssen vor dem Installieren der Armatur gründlich durchgespült werden, damit keine Späne, Löt - Hanfreste oder andere Unreinheiten zurückbleiben. Bei nicht durchgespülten Rohrleitungen oder durch die Wasseranlage allgemein können Fremdkörper in die Armatur geraten und die Dichtungsscheiben/Dichtungen beschädigen. Um eine lange Dauer dem Produkt zu gewährleisten, installieren Sie die Wasserhahne Unterwaschbecken mit einem Filter, das regelmäßig gereinigt werden muss.

Vor Inbetriebnahme der Armatur den Perlator abschrauben und gut durchspülen.

TECHNISCHE DATEN

- Minimaler Betriebsdruck 0,5 bar
- Maximaler Betriebsdruck 5 bar
- Empfohlener Betriebsdruck 3 bar (sollte der Wasserdruck einen Wert von 5 bar überschreiten, empfiehlt es sich Druckminderventile zu installieren)

Antes de la instalación y la puesta en función

¡Cuidado! Los tubos de alimentación tienen que ser enjuagados a fondo antes de la instalación del mezclador de manera que no queden virutas, residuos de soldadura o cáñamo u otras impurezas en los tubos. A través de tubería no bien enjuagada o de la red hídrica en general, en el mezclador pueden entrar cuerpos extraños capaces de dañar los empaques/ anillos de cierre. Para garantizar un plazo largo de vida del producto, instalen las llaves de paso con filtro debajo del lavabo y límpienlas periódicamente.

Antes de la puesta en función, destornillen el regulador de flujo y enjuaguen muy bien.

DATOS TÉCNICOS

- Presión mínima de ejercicio 0,5 bar
- Presión máxima de ejercicio 5 bar
- Presión de ejercicio aconsejada 3 bar (en caso de presión del agua superior a los 5 bar, les aconsejamos instalar unos reductores de presión)

Перед установкой и началом использования

Внимание! Перед установкой смесителя необходимо тщательно промыть водопроводные трубы, чтобы в них не оставались стружка, шлак от сварки, лен или другие посторонние тела. Через плохо промытые водопроводные трубы или через общую водопроводную сеть в смеситель могут попасть посторонние тела, способные повредить уплотнения и уплотнительные кольца. Для обеспечения долговечности изделия устанавливайте лишь только краны с фильтрами, которые должны периодически очищаться.

Перед началом использования отвинтите аэратор и тщательно промойте его.

ΤΕΧΝΙΚΕΣ ΔΑΝΝΕΙΕ

- Минимальное рабочее давление: 0,5 бар
- Максимальное рабочее давление: 5 бар
- Рекомендованное рабочее давление 3 бар (в случае давления воды, превышающего 5 бар, рекомендуется установка редукторов давления).

Πριν την τοποθέτηση και τη θέση σε λειτουργία

Προσοχή! Οι σωλήνες τροφοδοσίας πρέπει να ξεπλυθούν με νερό προσεκτικά πριν από την τοποθέτηση της μπαταρίας αναμικτή, έτσι ώστε να μην υπάρχει η παρουσία πριονιδίων, υπολειμμάτων από τη συγκόλληση ή καννάβι, ή άλλες ακαθαρσίες στο εσωτερικό των σωλήνων. Μέσα από τις σωληνώσεις που δεν έχουν ξεπλυθεί σωστά ή μέσα από το γενικό δίκτυο ύδρευσης, μπορούν να εισέλθουν στη μπαταρία αναμικτή ξένα σώματα που μπορούν να καταστρέψουν τα παρεμβύσματα/παρεμβύσματα δακτύλιους. Για να εξασφαλιστεί μία μεγάλη διάρκεια ζωής του προϊόντος τοποθετήστε τις μπαταρίες που διαθέτουν φίλτρο κάτω από το νιπτήρα, και να το καθαρίζετε περιοδικά.

Πριν να θέσετε σε λειτουργία, ξεβιδώστε τον αεριστή και ξεβγάλετε πολύ καλά με νερό.

ΤΕΧΝΙΚΑ ΣΤΟΙΧΕΙΑ

- Ελάχιστη πίεση λειτουργίας 0,5 bar
- Μέγιστη πίεση λειτουργίας 5 bar
- Συνιστώμενη πίεση λειτουργίας 3 bar (σε περίπτωση πίεσης του νερού μεγαλύτερη από 5 bar συνιστάται η τοποθέτηση μειωτήρων πίεσης)

安装和启用前

小心! 安装混水器前应仔细清洗供水管，以避免有碎屑、焊接余料、纤维制品或其他杂质残留于管内。异物可通过未彻底清洗的管路系统或供水网管进入混水器，容易对密封垫圈/O型圈产生损害。为保证本产品拥有较长的使用寿命，请安装配备有过滤装置的进水接头，并定期清洗。

混水器投入使用前，请拆下通风器，对其进行彻底的清洗。

技術參數

- 最小工作压力为0.5巴
- 最大工作压力为5巴
- 建议采用的工作压力为3巴（如果水压超过5巴建议安装减压阀）

器具の取り付けとご使用前に

注意! 混合水栓を取りつける前に必ず給水管内のごみ、溶接時の破片や麻糸またはその他の異物が管内に残らないよう完全に取り除き給水管をよく洗い流してください。給水管の不完全な洗浄や一般の給水網を通して混合水栓の中に異物が混入するとワッシャーまたはワッシャーリングの破損の原因となることがあります。長期間にわたって本製品をご使用いただくためには、シンク下にフィルターを装着した止水栓を取りつけ、その定期的な清掃を行ってください。

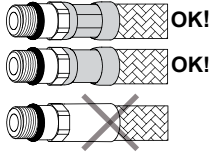
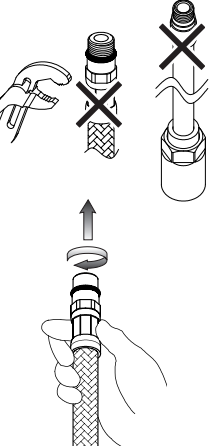
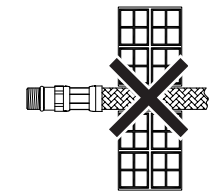

ご使用前に、蛇口フィルターをはずして丁寧にすすいでください。

技術データ

- 最低必要圧力 0.5 Bar
- 最高圧力 5 Bar
- 給水圧力を3 Bar に設定してください。（給水圧力が5 Bar を超える場合は、市販の減圧弁を取りつけることを勧めます。）

PRELIMINARI - PRE-INSTALLATION INFORMATION - PRÉALABLES - VORBEREITUNG -
PRELIMINARES - ПРЕДВАРИТЕЛЬНАЯ ПОДГОТОВКА - ΠΡΟΕΡΓΑΣΙΕΣ - 引言 - 取付前に

- Il rispetto di tali indicazioni, mantiene i diritti di garanzia, garantisce le caratteristiche dichiarate dei prodotti e ne assicura la completa affidabilità.
- Respecting this indications, will maintain the warranty rights, ensures the declared properties of the products and warrant the complete reliability.
- Le respect de ces indications, assure les droits de garantie, garantit les caractéristiques déclarées des produits et il en assure la complète fiabilité.
- Die Beachtung der Hinweise zur Benutzung erhaltet die Garantierrechte, absichert die angegebene Eigenheiten der Produkten und gewährleistet die komplette Zuverlässigkeit.
- El respeto de dichas indicaciones, mantiene los derechos de garantía, garantiza las características declaradas de los productos y asegura su perfecta fiabilidad.
- Соблюдение этих указаний позволяет сохранить право на гарантийное обслуживание, обеспечивает заявленные характеристики изделия и его надежность.
- Η τήρηση των υποδείξεων αυτών, διατηρεί τα δικαιώματα της εγγύησης, εξασφαλίζει τα χαρακτηριστικά που δηλώνονται σχετικά με τα προϊόντα και διασφαλίζει την πλήρη αξιοπιστία τους.
- 遵守下述操作说明, 能使您拥有获得保修服务的权利, 同时能使产品发挥其所描述的效能, 保证产品能令您满意放心。
- 本説明書の指示に従った場合のみ製品保証の対象となり、この製品に定められた性能とその安全性を保証するものとします。

	<ul style="list-style-type: none"> - Prima dell'installazione controllare la presenza e l'integrità delle graffature da ambo i lati dei flessibili. - Before assembling the hose, please check the appropriate crimping of both sides of the hoses. - Avant l'installation contrôler à la présence et l'intégrité des graffature d'ambo les côtés des flexibles. - Vor der Installation, ist es zu überprüfen, ob die Falze auf beiden Seiten vorhanden und unversehrt sind. - Antes de la instalación controlen la presencia y la integridad de las grapas en ambos los lados de lo s flexibles. - Перед установкой проверьте наличие и сохранность опрессовки на обоих концах гибких шлангов. - Πριν την εγκατάσταση ελέγξτε την παρουσία και την ακεραιότητα των συρραπτικών συνδέσεων και από τις δύο πλευρές των εύκαμπτων σωλήνων. - 安装前, 检查混水器的外壳, 并查看两侧软管的管接是否完好。 - 施工前に、給水・給湯ホース両側のソケットに完全な刻みがあるかどうかを確認してください。
	<ul style="list-style-type: none"> - Non serrare con utensili. - Don't tighten by tools. - Ne pas serrer avec des outils. - Ziehen Sie nicht durch Werkzeuge fest. - No cerrar con herramienta. - Не затягивайте при помощи инструмента. - Μην σφίγγετε με εργαλεία. - 请勿使用工具拧紧混水器。 - 工具を使って締めつけないでください。 <ul style="list-style-type: none"> - Avvitare i raccordi con tenuta OR a mano fino a percepire una battuta meccanica. - Hand-tighten O-ring seal connectors until feeling a mechanical rest. - Visser les raccords avec la tenue OR à la main, jusq' à percevoir une battue mécanique. - Schrauben Sie die Verbindungen mit einer O-Ringdichtung von Hand ein bis man einen mechanischen Schlag bemerkt. - Atornillen los racores con junta OR manualmente hasta percibir un contacto mecánico. - Затягивайте соединения с уплотнительными кольцами вручную, до механического упора. - Βιδώστε τα ρακόρ με παρέμβυσια στεγανότητας OR με το χέρι μέχρι να αντιληφθείτε ένα μηχανικό κλείσιμο. - 连接接头时使用O形密封圈, 旋拧至感觉拧不动后方可停止。 - O形リングシール付コネクターは手でまわしながら圧着するまで締めてください。
	<ul style="list-style-type: none"> - Non incassare il condotto nel muro. - Don't set the hose in the wall. - Ne pas encaisser le conduit dans le mur. - Bauen Sie die Rohrleitung in die Mauer nicht ein. - No empotren el tubo en la pared. - Не встраивайте шланг в стену. - Μην εντοιχίζετε το σωλήνα στον τοίχο. - 请勿将管道埋入墙体中。 - ホースを壁の中に埋め込まないでください。
	<ul style="list-style-type: none"> - Non installare il flessibile in torsione o in tensione. - Tighten the hose without any twis or tension. - Ne pas installer le flexible en torsion ou en tension. - Bei der Installation des Schlauchs sorgen Sie dafür, dass er nicht verdreht bzw. gespannt wird. - No instalen el flexible torciéndolo o tensándolo. - Не допускайте перекручивания или натяжения гибкого шланга. - Μην εγκαθιστάτε τον εύκαμπο σωλήνα στρίβοντας τον ή τεντωμένο. - 安装软管时, 请勿使其保持绞拧或绷紧的状态。 - ホースをねじ曲がった状態あるいは引っ張った状態で設置しないでください。


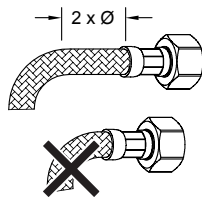
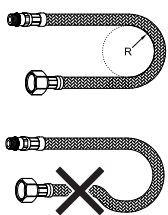
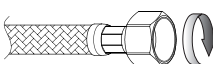
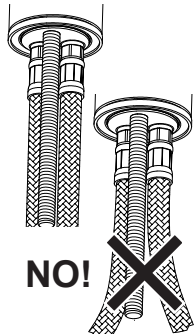
	<ul style="list-style-type: none"> - Il contatto prolungato con sostanze pur blandamente aggressive, può determinare il danneggiamento della treccia ed il conseguente scoppio del flessibile. - Prolonged contact with any substance, even scarcely aggressive, can cause external braid damage and subsequent flexible burst. - Le contact prolongé avec des substances, même peu agressives, il peut déterminer l'endommagement de la tresse et l'éclat conséquent du flexible. - Der anhaltende Umgang mit Stoffen, die auch zart aggressiv wirken können, kann zur Beschädigung des Geflechtes und infolgedessen zum Rohrbruch führen. - El contacto prolongado con sustancias, aun si poco agresivas, puede causar daño a la trenza y la consecuente ruptura del flexible. - Продолжительный контакт, даже с не очень едкими веществами, может привести к повреждению оплетки с последующим разрывом гибкого шланга. - Η παρατεταμένη επαφή με έστω και ελαφρώς δυνατές ουσίες, μπορεί να προκαλέσει την καταστροφή της πλεξίδας και την επακόλουθη έκρηξη του εύκαμπτου σωλήνα. - 软管表面若长期接触任何类型的侵蚀性物质，均可能造成其表层组织的损毁，随之引起软管的爆裂。 - 特に強い刺激のない物質であっても長時間の接触は、給水・給湯ホースの損傷や破裂をまねく恐れがあります。
	<ul style="list-style-type: none"> - Prima dell' inizio della curvatura lasciare un tratto rettilineo di almeno 2 volte il diametro esterno. - Before bending the hose please consider a straight part of 2 times the external diameter. - Avant le commencement de la courbure laisser une ligne rectiligne d'au moins 2 fois le diamètre extérieur. - Vor dem Beginn der Biegung stellen Sie sicher, dass es einen geradlinigen Abschnitt gibt, dessen Länge mindestens zweimal höher als der Außendurchmesser sein soll. - Antes del inicio de la curvatura dejen un tramo rectilíneo de por lo menos 2 veces el diámetro exterior. - Перед началом поворота оставьте прямолинейный участок шланга длиной в 2 наружных диаметра. - Πριν αρχίσει η καμπύλωση αφήστε ένα ευθύγραμμο τμήμα ίσο με τουλάχιστον 2 φορές την εξωτερική διάμετρο. - 弯曲软管前，保留其中的一段直管，其长度应至少为软管外径的两倍。 - ホースを曲げる前に、ホース差し込み口からパイプの外径の約2倍の長さ以上の直線装着を維持してください。
 <p>DN6 = Ø25mm DN8 = Ø30mm DN10 = Ø35mm DN13 = Ø45mm</p>	<ul style="list-style-type: none"> - Rispettare il raggio minimo di curvatura (DN= diametro interno nominale): - Maintain minimum bend radius (DN= nominal internal diameter): - Respecter le rayon minimum de courbure (DN= diamètre interne nominale): - Halten Sie den mindeste Biegungshalbmesser ein (DN= Innerer nominell Durchmesser): - Respeten el radio mínimo de curvatura (DN= diametro interno nominl): - Соблюдайте минимальный радиус поворота (DN= номинальный внутренний диаметр): - Τηρώστε την ελάχιστη ακτίνα καμπύλωσης (DN= εσωτερική ονομαστική διάμετρος): - 弯曲软管时，曲率半径不要小于规定的最小值。(DN=公称内径)； - ホースを曲げる際は、最小曲げ半径を守ってください (DN=パイプ呼び径)；
	<ul style="list-style-type: none"> - Avvitare i raccordi con tenuta a guarnizione (dadi) a mano più 1/4 di giro con chiave appropriata. - Hand-tighten connectors with gasket seal (nuts) then apply 1/4 turn using an appropriate wrench. - Visser les raccords avec le joint d'étanchéité (écrous) à la main plus 1/4 de tour avec une clé appropriée. - Schrauben Sie die Rohranschlüsse mit Dichtung (Schraubenmutter) erstens von Hand, und danach um 90° mit einem geeigneten Schlüssel ein. - Atornillen los racores con junta de cierre (tuercas) manualmente más un 1/4 de vuelta con una llave adecuada. - Завинчивайте соединения (гайки) с уплотнительными прокладками вручную до упора и еще на 1/4 оборота при помощи подходящего гаечного ключа. - Βιδώστε τα ρακόρ με παρέμβυσμα στεγανότητας (παξιμόδια) με το χέρι περισσότερο από 1/4 της στροφής με κατάλληλο κλειδί. - 连接接头时使用垫圈密封装置（螺母），手工操作后，利用合适的扳手再旋拧四分之一圈。 - ナット付コネクターは手でつけてから、適合するレンチで90°以上回して締めつけてください。
 <p>NO!</p>	<ul style="list-style-type: none"> - Dopo il montaggio evitare sollecitazioni laterali anche minime (es. durante il fissaggio del tirante o dell'astina dello scarico). - Do not expose the hose to lateral stress nor overtight by any tool (ex. during the installation of the faucet stud or the drain pop-up lever). - Après le montage il faut éviter des sollicitations latérales même moindres, avec n'importe quel outil (ex. pendant la fixation du tirant ou de la tige de décharge). - Nach der Montage, vermeiden Sie auch die mindesten lateralen Spannungen, mit Werkzeugen jeglicher Art (z.B. Bei dem Festklemmen der Spannstange bzw. des Stäbchens). - Después del montaje, eviten las sollicitaciones laterales, aun mínimas, con todo tipo de herramienta (por ejemplo durante la fijación del tirante o de la varilla de desague). - После монтажа не допускайте даже минимальных боковых воздействий (напр., во время крепления тяги или штанги слива). - Μετά την τοποθέτηση αποφεύγετε έστω και ελάχιστες πλευρικές πιέσεις (π.χ. κατά τη στερέωση του συνδετικού αζόνιου ή της ράβδου της εκροής). - 装配完成后避免任何侧向的应力（如固定拉杆或放水阀活塞杆时）。 - 取り付け後は、仮に最小限の力であっても側面から力をかけないでください。（例えば、引き棒または排水用引き棒つまみを取付け固定する時など）

Fig. 1

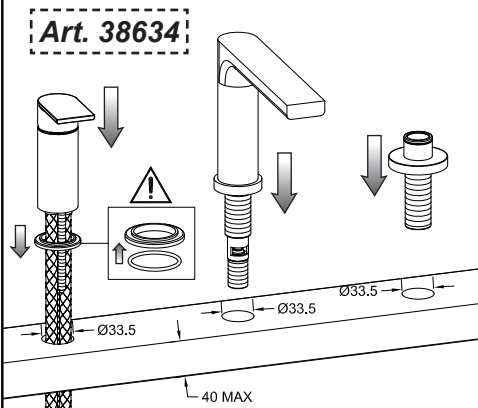


Fig. 2

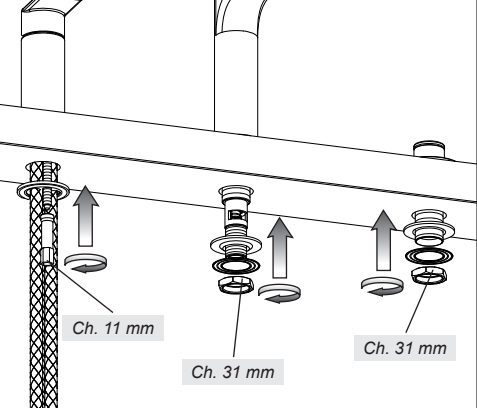


Fig. 3

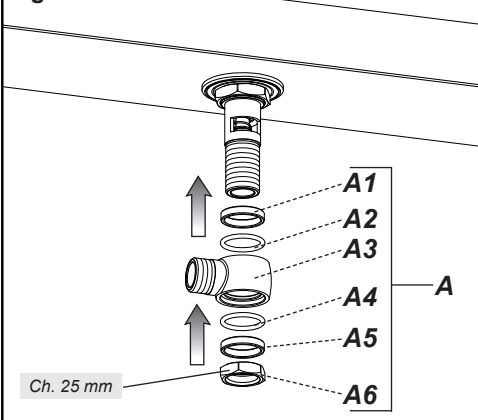


Fig. 4

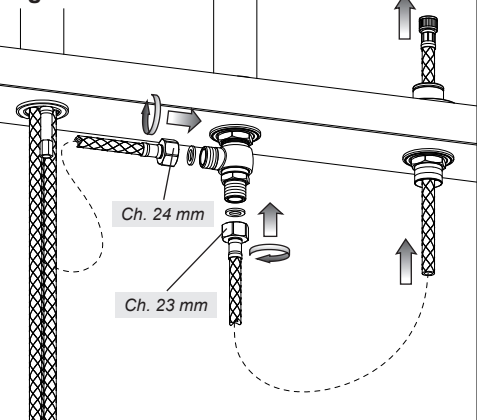


Fig. 5

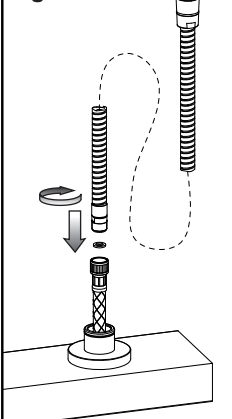


Fig. 6

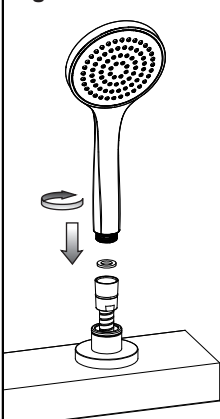
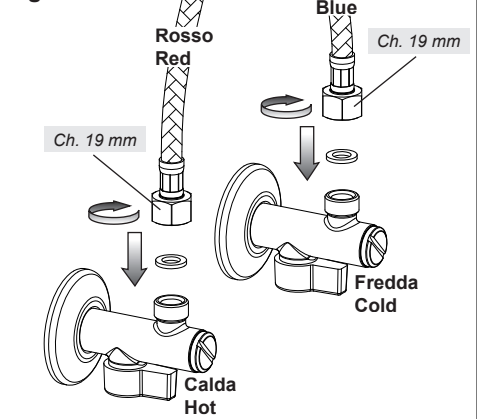


Fig. 7



INSTALLAZIONE - ART. 38634

Prima di inserire il gruppo nei fori della vasca assicurarsi che le guarnizioni di base siano ben posizionate nelle proprie sedi e che i flessibili di alimentazione siano ben avvitati al corpo del rubinetto. Sistemare il gruppo nei fori della vasca. Fissare il gruppo con i rispettivi kits di fissaggio.

Il gruppo "A" deve essere inserito nella sequenza indicata: anello metallico A1, O-ring A2, crociera A3, O-ring A4, anello metallico A5 e dado A6.

Effettuare gli allacciamenti come indicato: collegare il flessibile neutro (senza fascette rosse o blu) proveniente dal corpo miscelatore all'attacco G1/2" laterale della crociera interponendo la guarnizione di tenuta. Collegare il flessibile neutro con attacco G1/2" femmina alla parte inferiore della crociera, interponendo la guarnizione di tenuta e sfilare l'estremità con attacco M15x1 femmina dal cono portadocchetta.

Collegare il flessibile della doccetta al flessibile che fuoriesce dal supporto, interponendo la guarnizione di tenuta fornita in dotazione.

Collegare la doccetta all'altra estremità del flessibile interponendo la guarnizione filtro.

Procedere al collegamento dei flessibili alla rete idrica di alimentazione.

INSTALLATION - ART. 38634

Before insert the group into the holes of the bathtub, make sure that the base gaskets are correctly positioned in its own recesses and that the supply flexible hoses are watertight to the body of the tap. Put the group in the holes of the bathtub.

Fasten the assembly with the respective fastening kits.

Assembly "A" should be inserted in the indicated sequence: metal ring A1, O-ring A2, cross A3, O-ring A4, metal ring A5 and nut A6.

Make the connections as indicated: connect the neutral hose (without red or blue strips) coming from the mixer body to the lateral connection G1/2" of the cross inserting in between the tightness gasket. Connect the neutral hose with female connection G1/2" to the lower part of the cross, inserting in between the tightness gasket and remove the end with female connection M15x1 from the hand-shower cone.

Connect the hand shower hose to the hose that comes out from the support, putting in between the supplied tightness gasket.

Connect the hand shower to the other end of the hose putting in between the filter gasket.

Connect the flexible tubes to the water mains.

INSTALLATION - ART. 38634

Avant d'introduire le groupe dans les trous du bassin il faut s'assurer que les jointes de base soient bien positionné à sa places et que les tubes flexibles d'alimentation soient bien vissés au corps du robinet. Insérer le groupe dans les trous du bassin.

Fixer le groupe avec les kits de fixation respectifs.

Le groupe "A" doit être inséré dans la séquence indiquée: bague métallique A1, O-ring A2, croisillon A3, O-ring A4, bague métallique A5 et écrou A6.

Effectuer les connexions ainsi qu'indiqué: connecter le flexible neutre (sans rubans rouges ou bleus) provenant du corps mélangeur au raccord G1/2" latéral du croisillon interposant la gaine d'étanchéité. Connecter le flexible neutre avec raccord G1/2" femelle à la partie inférieure du croisillon, interposant la gaine d'étanchéité et extraire l'extrémité avec raccord M15x1 femelle du cône porte-douchette.

Connecter le flexible de la douchette au flexible qui sort du support, interposant la gaine d'étanchéité fournie.

Connecter la douchette à l'autre extrémité du flexible interposant la gaine filtre.

Procéder à l'assemblage des tuyaux flexibles au réseau hydrique d'alimentation.

INSTALLATION - ART. 38634

Bevor die Gruppe in die Löcher der Badewanne einzufügen, stellen Sie sicher, dass die Basisdichtungen gut in ihren Sitzen positioniert sind, und dass die flexiblen Versorgungsschläuche fest am Körper des Hahns angeschraubt sind. Die Gruppe in die Löcher der Badewanne einfügen.

Die Gruppe mittels der entsprechenden Befestigungsbausätze befestigen.

Die "A" Gruppe ist in der angegebenen Reihenfolge einzufügen: Metallring A1, O-Ring A2, Kreuzstift A3, O-Ring A4, Metallring A5 und Schraubenmutter A6.

Die Anschlüsse wie gezeigt durchführen: den neutralen flexiblen Schlauch (ohne rote bzw. blaue Bänder) aus dem Mischerkörper mit dem lateralen G1/2" Ansatz des Kreuzstiftes verbinden, und die Dichtung einfügen. Den neutralen flexiblen Schlauch mit G1/2" Ansatz und i.G. mit dem unteren Teil des Kreuzstiftes verbinden, die Dichtung einfügen und das Endstück mit M15x1 Ansatz und i.G. aus dem Kegel zum Halten des Brauskopfs herausnehmen.

Den flexiblen Schlauch des Brausekopfs mit dem flexiblen Schlauch verbinden, der aus der Stütze herausgeht, und die serienmäßige Dichtung einfügen.

Den Brauskopf mit dem anderen Ende des flexiblen Schlauchs verbinden und die Filterdichtung einfügen.

Dann schließt man die Schläuche an das Wasserversorgungsnetz an.

INSTALACIÓN - ART. 38634

Antes de introducir el grupo en los agujeros de la bañera asegúrense que las juntas de base se encuentran en su propio asiento y que los flexibles de alimentación están bien atornillado al cuerpo del mezclador. Posicionen el grupo sobre los agujeros de la bañera.

Fijen el grupo utilizando los correspondientes juegos de fijación.

El grupo "A" tiene que ser introducido según la secuencia indicada a continuación: anillo metálico A1, O-ring A2, cruceta A3, O-ring A4, anillo metálico A5 y tuerca A6.

Efectúen los acoplamientos como indicado a continuación: conecten el flexo neutro (sin bandas rojas o azules) procedente del cuerpo del mezclador a la conexión G1/2" lateral de la cruceta interponiendo la junta de cierre. Conecten el flexo neutro con conexión G1/2" hembra a la parte inferior de la cruceta, interponiendo la junta de cierre y suelten la extremidad con conexión M15x1 hembra del cono porta ducha-teléfono.

Conecten el flexo de la ducha-teléfono al flexo que sale del soporte, interponiendo la junta de cierre incluida en el suministro.

Conecten la ducha-teléfono a la otra extremidad del flexo interponiendo la junta filtro.

Sigan la conexión de los flexibles a la red hídrica de alimentación.

УСТАНОВКА - ART. 38634

Перед тем, как вставить узел в отверстия ванны, убедитесь, что прокладки под основанием правильно установлены в их гнездах, и что гибкие шланги надежно привинчены к корпусу крана. Вставьте узел в отверстия ванны.

Закрепите узел соответствующими крепежными наборами.

Группа "А" должна быть установлена в указанной последовательности: металлическое кольцо А1, уплотнительное кольцо А2, крестовина А3, уплотнительное кольцо А4, металлическое кольцо А5 и гайка А6.

Выполните подключение, как указывается: подключите нейтральный гибкий шланг (без красных или синих хомутов), выходящий из корпуса смесителя, к боковому штуцеру с резьбой 1/2" крестовины, устанавливая уплотнительные прокладки. Подключите нейтральный гибкий шланг с штуцером с внутренней резьбой 1/2" к нижней части крестовины, устанавливая уплотнительную прокладку, и снимите конец с штуцером с внутренней резьбой М15х1 с конуса держателя душа.

Подключите гибкий шланг душа к гибкому шлангу, выходящему из опоры, устанавливая входящую в комплект уплотнительную прокладку.

Подключите душ к другому концу гибкого шланга, устанавливая уплотнение фильтра.

Подключите гибкие шланги к водопроводной сети.

ΕΓΚΑΤΑΣΤΑΣΗ - ART. 38634

Πριν να τοποθετήσετε το γκρουπ στις τρύπες της μπανιέρας βεβαιωθείτε ότι οι φλάντζες της βάσης είναι καλά τοποθετημένες στις έδρες τους και ότι οι εύκαμπτοι σωλήνες τροφοδοσίας είναι καλά βιδωμένοι στο σώμα της μπαταρίας. Τακτοποιήστε το γκρουπ μέσα στις οπές της μπανιέρας.

Στερεώστε το γκρουπ με τα αντίστοιχα κιτ στερέωσης.

Το γκρουπ "Α" πρέπει να εισαχθεί με τη σειρά που αναφέρεται: μεταλλικός δακτύλιος Α1, O-ring Α2, σταυρωτή διάταξη Α3, O-ring Α4, μεταλλικός δακτύλιος Α5 και παξιμάδι Α6.

Κάντε τις συνδέσεις όπως αναφέρεται: συνδέστε τον ουδέτερο εύκαμπτο σωλήνα (χωρίς κόκκινα ή μπλε κολάρα) που προέρχεται από το σώμα της μπαταρίας αναμίκτη στον πλευρικό σύνδεσμο G1/2" της σταυρωτής διάταξης παρεμβάλλοντας το παρέμβυσμα στεγανότητας. Συνδέστε τον ουδέτερο εύκαμπτο σωλήνα με το θηλυκό σύνδεσμο G1/2" στο κάτω μέρος της σταυρωτής διάταξης παρεμβάλλοντας το παρέμβυσμα στεγανότητας και βγάλετε το άκρο με θηλυκό σύνδεσμο Μ15х1 από τον κώνο που φέρει το ντουςάκι.

Συνδέστε τον εύκαμπτο σωλήνα του ντους στον εύκαμπτο σωλήνα που βγαίνει από τη βάση, παρεμβάλλοντας τη φλάντζα στεγανότητας που παρέχεται με τον εξοπλισμό.

Συνδέστε το ντουςάκι στο άλλο άκρο του εύκαμπτου σωλήνα παρεμβάλλοντας τη φλάντζα φίλτρου.

Προχωρήστε στη σύνδεση των εύκαμπτων σωλήνων με την τροφοδοσία του δικτύου ύδρευσης.

安裝 - ART. 38634

將本設備嵌入浴缸的孔眼前，確保底部的墊圈已安放到位，同時供水軟管也正確接入龍頭并已拧紧。之後將各部件嵌入浴缸的孔眼。

使用配套的固定套件將設備固定。

"A"類套件應按以下順序套入支架：金屬環A1，O形密封圈A2，三通接頭A3，O形密封圈A4，金屬環A5，螺帽A6。

按照圖中所示進行連接：將連通混水器的中性軟管（無紅色或藍色條紋）與三通接頭側面的G1/2"接頭對接，連接時需要使用密封墊圈。將中性軟管與三通接頭下部的G1/2"母接頭對接，連接時需要使用密封墊圈，然後拆除位於手持花洒的支架孔眼處的帶有M15x1母接頭的連接軟管末端。

將手持花洒軟管與伸出支架的軟管對接，連接時需要使用配件中提供的密封墊圈。

將手持花洒與手持花洒軟管的另一端對接，連接時需要使用過濾墊圈。

將軟管連接至供水網管。

施工方法 - ART. 38634

バス用ユニットをバスタブの穴に差し込む前に、施工用ガスケットが正しい位置に設置されていることと、給水・給湯ホースが水栓本体にしっかりと締めつけられていることを確認してください。バス用ユニットをバスタブの穴に設置してください。

バス用ユニットを、正しい組み合わせの締付留め具で締め付けてください。

ユニットAは次の順序でつなぎ合わせてください。金属リングA1、OリングA2、継手A3、OリングA4、金属リングA5とナットA6。

次の説明に従って接続を行ってください：混合水栓本体から出ているニュートラルなホース(赤や青のストライプが付いていないもの)を、パッキンを入れながら継手横側の取り付け口のねじG1/2につないでください。他にはつながっていないニュートラルなフレキシブルホースを継手の下部の取り付け口のネジG1/2 部分にパッキンを入れながらつけてください。まだ接続されていない方のM15x1 ねじ付ソケットをシャワーヘッド受入れの穴から抜き出してください。

シャワーホースとシャワー受け入れ穴から抜き出したフレキシブルホースを同封されているワッシャーを入れてつけてください。

シャワーホースのソケットとシャワーヘッドをフィルター・ワッシャーをいれながら接続してください。

給水・給湯ホースを給水管に接続する作業を行ってください。

Fig. 1

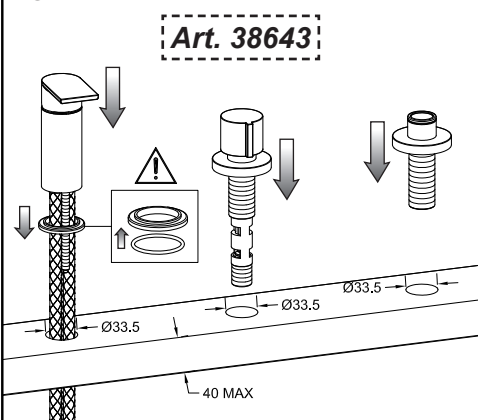


Fig. 2

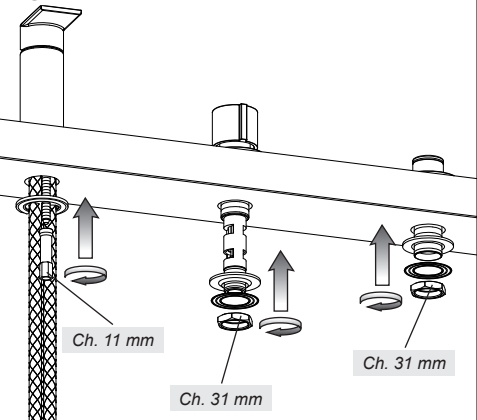


Fig. 3

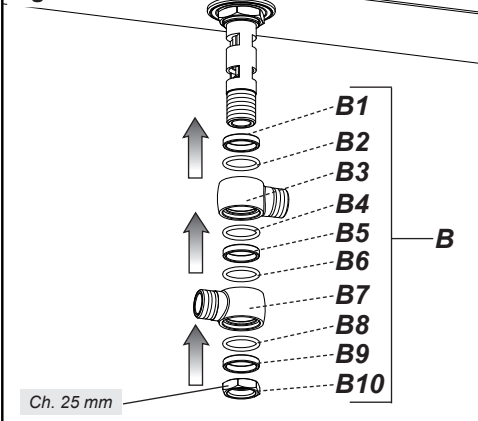


Fig. 4

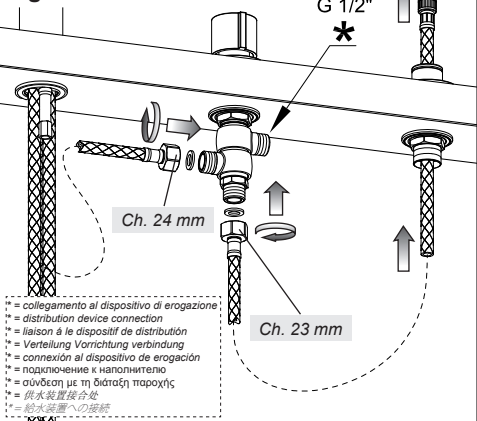


Fig. 5

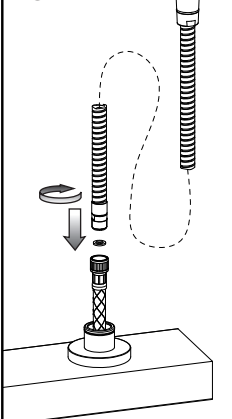


Fig. 6

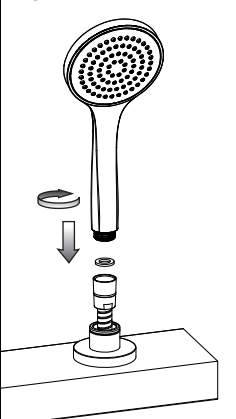
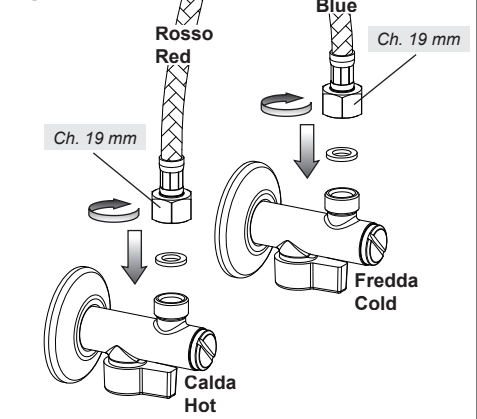


Fig. 7



INSTALLAZIONE - ART. 38643

Prima di inserire il gruppo nei fori della vasca assicurarsi che le guarnizioni di base siano ben posizionate nelle proprie sedi e che i flessibili di alimentazione siano ben avvitati al corpo del rubinetto. Sistemare il gruppo nei fori della vasca. Fissare il gruppo con i rispettivi kits di fissaggio.

Il gruppo "B" deve essere inserito nella sequenza indicata: anello metallico B1, O-ring B2, crociera B3, O-ring B4, anello metallico B5, O-ring B6, crociera B7, O-ring B8, anello metallico B9 e dado B10.

Effettuare gli allacciamenti come indicato: collegare il flessibile neutro (senza fascette rosse o blu) proveniente dal corpo miscelatore all'attacco G1/2" laterale inferiore della crociera interponendo la guarnizione di tenuta. Collegare il flessibile neutro con attacco G1/2" femmina alla parte inferiore della crociera, interponendo la guarnizione di tenuta e sfilare l'estremità con attacco M15x1 femmina dal cono portadocchetta.

Collegare il flessibile della doccetta al flessibile che fuoriesce dal supporto, interponendo la guarnizione di tenuta fornita in dotazione.

Collegare la doccetta all'altra estremità del flessibile interponendo la guarnizione filtro.

Procedere al collegamento dei flessibili alla rete idrica di alimentazione.

INSTALLATION - ART. 38643

Before insert the group into the holes of the bathtub, make sure that the base gaskets are correctly positioned in its own recesses and that the supply flexible hoses are watertight to the body of the tap. Put the group in the holes of the bathtub.

Fasten the assembly with the respective fastening kits.

Assembly "B" should be inserted in the indicated sequence: metal ring B1, O-ring B2, cross B3, O-ring B4, metal ring B5, O-ring B6, cross B7, O-ring B8, metal ring B9 and nut B10.

Make the connections as indicated: connect the neutral hose (without red or blue strips) coming from the mixer body to the lateral lower connection G1/2" of the cross inserting in between the tightness gasket. Connect the neutral hose with female connection G1/2" to the lower part of the cross, inserting in between the tightness gasket and remove the end with female connection M15x1 from the hand-shower cone.

Connect the hand shower hose to the hose that comes out from the support, putting in between the supplied tightness gasket.

Connect the hand shower to the other end of the hose putting in between the filter gasket.

Connect the flexible tubes to the water mains.

INSTALLATION - ART. 38643

Avant d'introduire le groupe dans les trous du bassin il faut s'assurer que les jointes de base soient bien positionné à sa places et que les tubes flexibles d'alimentation soient bien vissés au corps du robinet. Insérer le groupe dans les trous du bassin.

Fixer le groupe avec les kits de fixation respectifs.

Le groupe "B" doit être inséré dans la séquence indiquée: bague métallique B1, O-ring B2, croisillon B3, O-ring B4, bague métallique B5, O-ring B6, croisillon B7, O-ring B8, bague métallique B9 et ecrou B10.

Effectuer les connexions ainsi qu'indiqué: connecter le flexible neutre (sans rubans rouges ou bleus) provenant du corps mélangeur au raccord G1/2" latéral inférieur du croisillon interposant la gaine d'étanchéité. Connecter le flexible neutre avec raccord G1/2" femelle à la partie inférieure du croisillon, interposant la gaine d'étanchéité et extraire l'extrémité avec raccord M15x1 femelle du cône porte-douchette.

Connecter le flexible de la douchette au flexible qui sort du support, interposant la gaine d'étanchéité fournie.

Connecter la douchette à l'autre extrémité du flexible interposant la gaine filtre.

Procéder à l'assemblage des tuyaux flexibles au réseau hydrique d'alimentation.

INSTALLATION - ART. 38643

Bevor die Gruppe in die Löcher der Badewanne einzufügen, stellen Sie sicher, dass die Basisdichtungen gut in ihren Sitzen positioniert sind, und dass die flexiblen Versorgungsschläuche fest am Körper des Hahns angeschraubt sind. Die Gruppe in die Löcher der Badewanne einfügen.

Die Gruppe mittels der entsprechenden Befestigungsbausätze befestigen.

Die "B" Gruppe ist in der angegebenen Reihenfolge einzufügen: Metallring B1, O-Ring B2, Kreuzstift B3, O-Ring B4, Metallring B5, O-Ring B6, Kreuzstift B7, O-Ring B8, Metallring B9 und Schraubenmutter B10.

Die Anschlüsse wie gezeigt durchführen: den neutralen flexiblen Schlauch (ohne rote bzw. blaue Bänder) aus dem Mischerkörper mit dem lateralen G1/2" Ansatz des Kreuzstiftes verbinden, und die Dichtung einfügen. Den neutralen flexiblen Schlauch mit G1/2" Ansatz und i.G. mit dem unteren Teil des Kreuzstiftes verbinden, die Dichtung einfügen und das Endstück mit M15x1 Ansatz und i.G. aus dem Kegel zum Halten des Brauskopfs herausnehmen.

Den flexiblen Schlauch des Brausekopfs mit dem flexiblen Schlauch verbinden, der aus der Stütze herausgeht, und die serienmäßige Dichtung einfügen.

Den Brauskopf mit dem anderen Ende des flexiblen Schlauchs verbinden und die Filterdichtung einfügen.

Dann schließt man die Schläuche an das Wasserversorgungsnetz an.

INSTALACIÓN - ART. 38643

Antes de introducir el grupo en los agujeros de la bañera asegúrense que las juntas de base se encuentran en su propio asiento y que los flexibles de alimentación están bien atornillado al cuerpo del mezclador. Posicionen el grupo sobre los agujeros de la bañera.

Fijen el grupo utilizando los correspondientes juegos de fijación.

El grupo "B" tiene que ser introducido según la secuencia indicada a continuación: anillo metálico B1, O-ring B2, cruceta B3, O-ring B4, anillo metálico B5, O-ring B6, cruceta B7, O-ring B8, anillo metálico B9 y tuerca B10.

Efectúen los acoplamientos como indicado a continuación: conecten el flexo neutro (sin bandas rojas o azules) procedente del cuerpo del mezclador a la conexión G1/2" lateral inferior de la cruceta interponiendo la junta de cierre.

Conecten el flexo neutro con conexión G1/2" hembra a la parte inferior de la cruceta, interponiendo la junta de cierre y suelten la extremidad con conexión M15x1 hembra del cono porta ducha-teléfono.

Conecten el flexo de la ducha-teléfono al flexo que sale del soporte, interponiendo la junta de cierre incluida en el suministro.

Conecten la ducha-teléfono a la otra extremidad del flexo interponiendo la junta filtro.

Sigan la conexión de los flexibles a la red hídrica de alimentación.

УСТАНОВКА - ART. 38643

Перед тем, как вставить узел в отверстия ванны, убедитесь, что прокладки под основанием правильно установлены в их гнездах, и что гибкие шланги надежно привинчены к корпусу крана. Вставьте узел в отверстия ванны.

Закрепите узел соответствующими крепежными наборами.

Узел "B" должен устанавливаться в указанной последовательности: металлическое кольцо B1, уплотнительное кольцо B2, отвод B3, уплотнительное кольцо B4, металлическое кольцо B5, уплотнительное кольцо B6, отвод B7, уплотнительное кольцо B8, металлическое кольцо B9 и гайка B10.

Выполните подключение, как указывается: подключите нейтральный гибкий шланг (без красных или синих хомутов), выходящий из корпуса смесителя, к нижнему боковому штуцеру с резьбой 1/2" крестовины, устанавливая уплотнительные прокладки. Подключите нейтральный гибкий шланг с штуцером с внутренней резьбой 1/2" к нижней части крестовины, устанавливая уплотнительную прокладку, и снимите конец с штуцером с внутренней резьбой M15x1 с конуса держателя душа.

Подключите гибкий шланг душа к гибкому шлангу, выходящему из опоры, устанавливая входящую в комплект уплотнительную прокладку.

Подключите душ к другому концу гибкого шланга, устанавливая уплотнение фильтра.

Подключите гибкие шланги к водопроводной сети.

ΕΓΚΑΤΑΣΤΑΣΗ - ART. 38643

Πριν να τοποθετήσετε το γκρουπ στις τρύπες της μπανιέρας βεβαιωθείτε ότι οι φλάντζες της βάσης είναι καλά τοποθετημένες στις έδρες τους και ότι οι εύκαμπτοι σωλήνες τροφοδοσίας είναι καλά βιδωμένοι στο σώμα της μπαταρίας. Τακτοποιήστε το γκρουπ μέσα στις οπές της μπανιέρας.

Στερεώστε το γκρουπ με τα αντίστοιχα kit στερέωσης.

Το γκρουπ "B" πρέπει να εισαχθεί με τη σειρά που αναφέρεται: Μεταλλικός δακτύλιος B1, O-ring B2, σταυρωτή διάταξη B3, O-ring B4, μεταλλικός δακτύλιος B5, O-ring B6, σταυρωτή διάταξη B7, O-ring B8, μεταλλικός δακτύλιος B9 και περικόχλιο B10.

Κάντε τις συνδέσεις όπως αναφέρεται: συνδέστε τον ουδέτερο εύκαμπτο σωλήνα (χωρίς κόκκινα ή μπλε κολλάρα) που προέρχεται από το σώμα της μπαταρίας αναμίκτη στον πλευρικό σύνδεσμο G1/2" της σταυρωτής διάταξης παρεμβάλλοντας το παρέμβυσμα στεγανότητας. Συνδέστε τον ουδέτερο εύκαμπτο σωλήνα με το θηλυκό σύνδεσμο G1/2" στο κάτω μέρος της σταυρωτής διάταξης παρεμβάλλοντας το παρέμβυσμα στεγανότητας και βγάλτε το άκρο με θηλυκό σύνδεσμο M15x1 από τον κώνο που φέρει το ντουσάκι.

Συνδέστε τον εύκαμπτο σωλήνα του ντους στον εύκαμπτο σωλήνα που βγαίνει από τη βάση, παρεμβάλλοντας τη φλάντζα στεγανότητας που παρέχεται με τον εξοπλισμό.

Συνδέστε το ντουσάκι στο άλλο άκρο του εύκαμπτου σωλήνα παρεμβάλλοντας τη φλάντζα φίλτρου.

Προχωρήστε στη σύνδεση των εύκαμπτων σωλήνων με την τροφοδοσία του δικτύου ύδρευσης.

安裝 - ART. 38643

將本設備嵌入浴缸的孔眼前，確保底部的墊圈已安放到位，同時供水軟管也正確接入龍頭并已拧紧。之後將各部件嵌入浴缸的孔眼。

使用配套的固定套件將設備固定。

"B"類套件應按下順序套入支架：金屬環B1，O形密封圈B2，三通接頭B3，O形密封圈B4，金屬環B5，O形密封圈B6，三通接頭B7，O形密封圈B8，金屬環B9以及螺帽B10。

按照圖中所示進行連接：將連通混水器的中性軟管（無紅色或藍色條紋）與三通接頭側面下部的G1/2"接頭對接，連接時需要使用密封墊圈。將中性軟管與三通接頭下部的G1/2"母接頭對接，連接時需要使用密封墊圈，然後拆除位於手持花灑的支架孔眼處的帶有M15x1母接頭的連接軟管末端。

将手持花洒软管与伸出支架的软管对接，连接时需要使用配件中提供的密封垫圈。
将手持花洒与手持花洒软管的另一端对接，连接时需要使用过滤垫圈。
将软管连接至供水网管。

施工方法 - ART. 38643

バス用ユニットをバスタブの穴に差し込む前に、施工用ガスケットが正しい位置に設置されている事と給水・給湯ホースが水栓本体にしっかりと締めつけられていることを確認してください。バス用ユニットをバスタブの穴に設置してください。

バス用ユニットを、正しい組み合わせの締付留め具で締め付けてください。

ユニットBは次の順序でつなぎ合わせてください。金属リングB1、OリングB2、継手B3、OリングB4、金属リングB5、OリングB6、継手B7、OリングB8、金属リングB9とナットB10。

次の説明に従って接続を行ってください：混合水栓本体から出ているニュートラルなホース(赤や青のストライプが付いていないもの)を、パッキンを入れながら下方の継手横側の取り付け口のねじG1/2につないでください。他にはつながないニュートラルなフレキシブルホースを継手の下部の取り付け口のネジG1/2 部分にパッキンを入れながらつなげてください。まだ接続されていない方のM15x1 ねじ付ソケットをシャワーヘッド受入れの穴から抜き出してください。

シャワーホースとシャワー受け入れ穴から抜き出したフレキシブルホースを同封されているワッシャーを入れてつなげてください。

シャワーホースのソケットとシャワーヘッドをフィルター・ワッシャーをいれながら接続してください。

ホースを給水管に接続する作業を行ってください。

Fig. 8

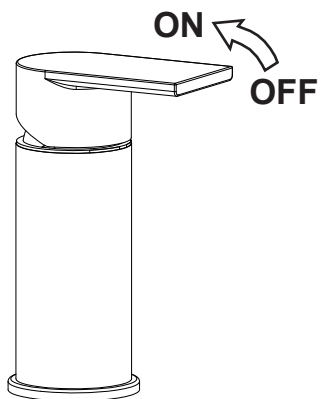


Fig. 9

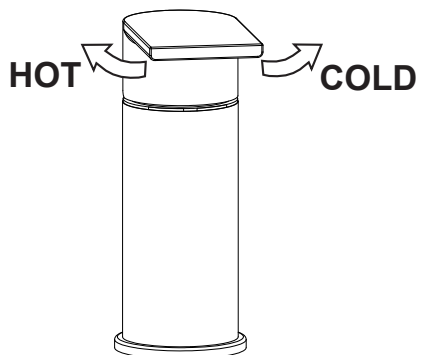


Fig. 10

Art. 38634

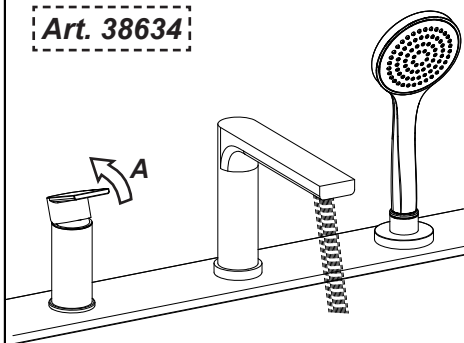


Fig. 11

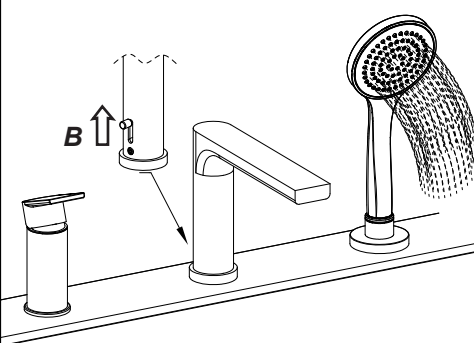


Fig. 12

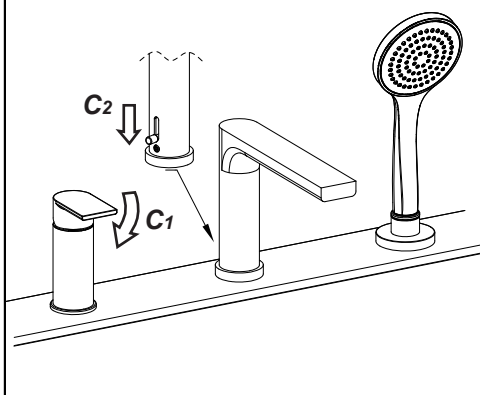


Fig. 13

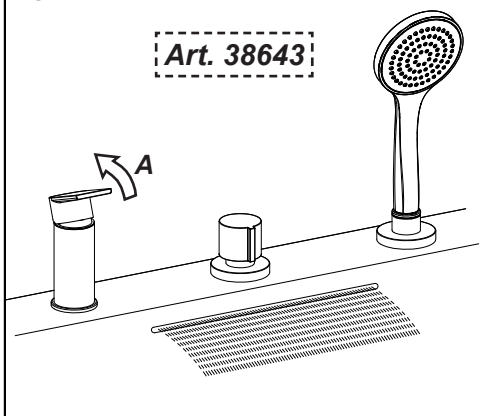


Fig. 14

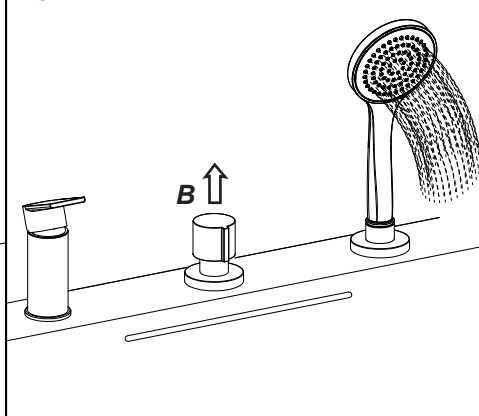
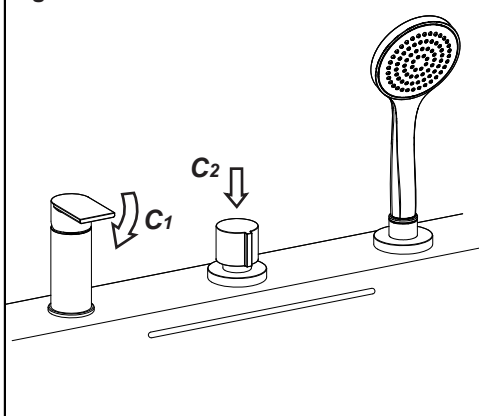
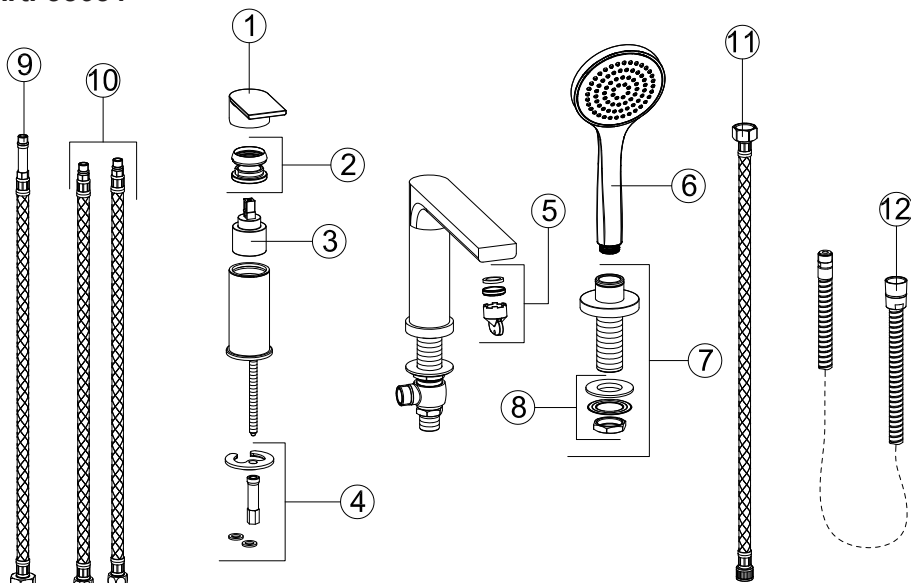


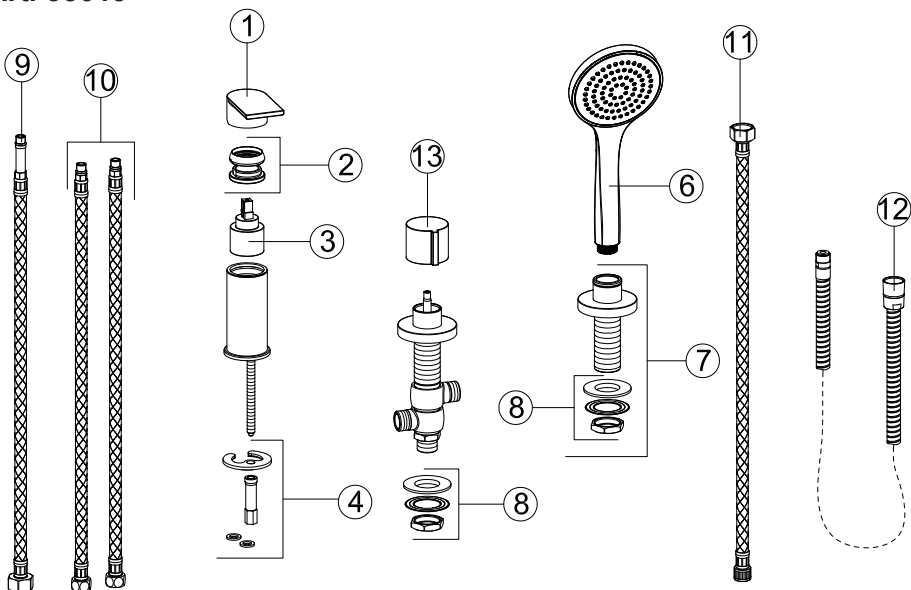
Fig. 15



Art. 38634



Art. 38643



Parti di ricambio:

- 1 - Maniglia completa
- 2 - Ghiera di serraggio cartuccia
- 3 - Cartuccia
- 4 - Set di fissaggio per comando
- 5 - Aeratore
- 6 - Doccetta
- 7 - Supporto doccetta
- 8 - Set di fissaggio per supporto doccetta
- 9 - Flessibile di collegamento
- 10 - Flessibili di alimentazione
- 11 - Flessibile di collegamento G1/2" - M15x1
- 12 - Flessibile della doccetta
- 13 - Maniglia del deviatore

Spare parts:

- 1 - Complete lever
- 2 - Cartridge
- 3 - Cartridge with lever
- 4 - Fastening set for control
- 5 - Aerator
- 6 - Handshower
- 7 - Hand shower support
- 8 - Fastening set for shower support
- 9 - Connection flexible
- 10 - Supply hoses
- 11 - Connection flexible G1/2" - M15x1
- 12 - Flexible hose
- 13 - Deviator handle

Pièces de rechange:

- 1 - Levier complet
- 2 - Virole de fixation cartouche
- 3 - Cartouche
- 4 - Jeu de fixation pour commande
- 5 - Brise jet
- 6 - Douchette
- 7 - Support douchette
- 8 - Jeu de fixation pour support douchette
- 9 - Flexible de liaison
- 10 - Flexible d'alimentation
- 11 - Flexible de liaison G1/2" - M15x1
- 12 - Flexible pour la douchette
- 13 - Poignée du déviateur

Ersatzteile:

- 1 - Vollständiger Griff
- 2 - Kartusche
- 3 - Kartusche, vervollständigt mit dem Hebel
- 4 - Befestigungsbausatz für Steuerung
- 5 - Perlator
- 6 - Handbrause
- 7 - Halterung der Handbrause
- 8 - Befestigungsbausatz für Halterung für Handbrause
- 9 - Verbindungsschlauch
- 10 - Anschlußschläuche
- 11 - Verbindungsschlauch G1/2" - M15x1
- 12 - Brauseschläuche
- 13 - Handgriff der Umstellung

Piezas de repuesto:

- 1 - Palanca completa
- 2 - Virola de fijación del cartucho
- 3 - Cartucho
- 4 - Juego de fijación para el mando
- 5 - Aireador
- 6 - Ducha -teléfono
- 7 - Soporte ducha-teléfono
- 8 - Juego de fijación para el soporte ducha-teléfono
- 9 - Flexible de conexión
- 10 - Flexibles de alimentación
- 11 - Flexible de conexión G1/2" - M15x1
- 12 - Flexible de la ducha-teléfono
- 13 - Maneta del desviador

Запасные части:

- 1 - Ручка в сборе
- 2 - Крепежная гайка картриджа
- 3 - Картридж
- 4 - Фиксирующий набор для контроля
- 5 - Аэратор
- 6 - Душ
- 7 - Держателя душа
- 8 - Крепежный комплект держателя душа
- 9 - Соединительный гибкий шланг
- 10 - Питательный шланг
- 11 - Соединительный гибкий шланг G1/2" - M15x1
- 12 - Гибкий шланг душа
- 13 - Ручка распределителя

Αναλλακτικά:

- 1 - Πλήρης λαβή
- 2 - Δακτύλιος σύσφιξης φυσιγγίου
- 3 - Φυσιγγίο
- 4 - Σετ στερέωσης για εντολή
- 5 - Αεριστής
- 6 - Ντουςάκι
- 7 - Βάση για ντουςάκι
- 8 - Σετ στερέωσης βάσης για ντουςάκι
- 9 - Εύκαμπτος σωλήνας σύνδεσης
- 10 - Σωλήνες τροφοδοσίας
- 11 - Εύκαμπτος σωλήνας σύνδεσης G1/2" - M15x1
- 12 - Εύκαμπτος σωλήνας για ντουςάκι
- 13 - Λαβή του εκτροπέα

备件:

- 1 - 手柄总成
- 2 - 阀芯固定用环形螺母
- 3 - 阀芯
- 4 - 控制开关的全套固定装置
- 5 - 通风机
- 6 - 手持花洒
- 7 - 手持花洒支架
- 8 - 手持花洒支架固定用套件
- 9 - 连接软管
- 10 - 进水软管
- 11 - 连接软管 G1/2" - M15x1
- 12 - 手持花洒软管
- 13 - 换向器手柄

交換部品:

- 1 - コンプリート・レバーハンドル
- 2 - カートリッジ押え
- 3 - カートリッジ
- 4 - 水栓締付用留め具セット
- 5 - エアレーター
- 6 - シャワーヘッド
- 7 - シャワーヘッド受け
- 8 - シャワーヘッド受け用締付留め具セット
- 9 - 接続用フレキシブルホース
- 10 - 給水管用フレキシブルホース
- 11 - 接続用フレキシブルホース G1/2" - M15x1
- 12 - シャワーホース
- 13 - 切替ハンドル

Fig. 16

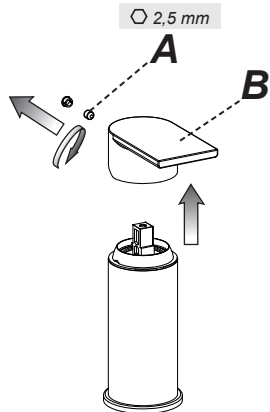
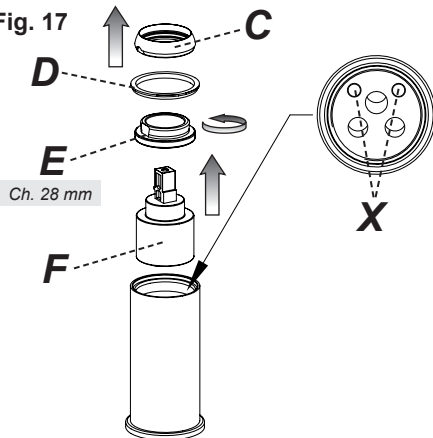


Fig. 17



SOSTITUZIONE DELLA CARTUCCIA

Prima di sostituire la cartuccia, accertarsi che il raccordo dell'acqua sia chiuso.

Togliere il tappino in finitura facendo attenzione a non danneggiarlo e svitare il grano (A) utilizzando una chiave a brugola, estrarre quindi la maniglia (B) sfilandola dalla cartuccia (F). Sollevare la ghiera copricartuccia (C) facendo leva tramite l'apposita scanalatura di riferimento. Allontanare l'anello indicatore (D), svitare la ghiera di fissaggio (E) e togliere la cartuccia (F) dal corpo del miscelatore.

Infine introdurre la nuova cartuccia, accertandosi che le due spine di centraggio siano nella loro sede (X) e che le guarnizioni siano correttamente posizionate.

CARTRIDGE REPLACEMENT

Before carrying out this operation make sure that water supply is turned off.

Remove the finish plug paying attention not to damage it and unscrew the screw (A) using an Allen key, remove the handle (B) from the cartridge (F). Lift the finishing ring nut (C) using the reference notch. Remove the indicator ring (D), unscrew the fixing ring nut (E) and take the cartridge (F) out from the mixer body.

Put the new cartridge into the body checking that the two centering pins enters into the respective seats (X) and that gaskets are well positioned.

SUBSTITUTION DE LA CARTOUCHE

Avant d'effectuer la substitution de la cartouche, vérifier que la connexion de l'eau est fermée.

Enlever le bouchon en finition faisant attention à ne pas l'abîmer et dévisser les grains de fixation (A) utilisant une clé à griffe, extraire en suite la poignée (B) en la soulevant de la cartouche (F). Soulever la virole de finition (C) en utilisant la rainure de référence. Quitter la bague d'indication (D), dévisser la virole de fixation (E) et enlever la cartouche (F) du corps de mitigeur.

Introduire enfin la cartouche nouvelle, en vérifiant que les deux pivots de centrage entrent dans les sièges respectifs (X) et que les garnitures sont bien positionnées.

AUSTAUSCHEN DER KARTUSCHE

Bevor man die Kartusche austauscht muß man sich vergewissern, dass das Wasserversorgungsnetz geschlossen ist. Den Endverschluss herausnehmen, ohne ihn zu beschädigen, und den Bolzen (A) unter Einsatz eines Sechskantschlüssel losschrauben, dann den Griff (B) herausziehen, indem man ihn von der Kartusche (F) abzieht. Die Nutmutter, welche die Kartusche (C) abdeckt, entfernen, wobei man Druck auf die eigens dafür vorgesehene Bezugsrinne ausübt. Den Anzeiger (D) entfernen, die Befestigungsnutmutter (E) losschrauben und die neue Kartusche (F) vom Körper der Mischbatterie entfernen.

Schließlich eine neue Kartusche einsetzen, wobei man sich vergewissert, dass sich die beiden Zentrierstifte in ihrem Sitz (X) befinden und das die Dichtungen korrekt positioniert sind.

SUSTITUCIÓN DEL CARTUCHO

Antes de sustituir el cartucho, asegúrese que la conexión del agua esté cerrada.

Quiten el taponcito de acabado cuidando con no dañarlo y destornillen la clavija de fijación (A) utilizando una llave de allén, extraigan la maneta (B) sacándola del cartucho (F). Levanten la virola cubre-cartucho (C) utilizando la ranura de

referencia. Quitar el anillo indicador (D), destornillen la virola de fijación (E) y extraigan el cartucho (F) del cuerpo del mezclador.

Finalmente introduzcan el cartucho nuevo, asegurándose que las dos clavijas de centraje (X) se encuentren en su asiento y que las juntas estén posicionadas correctamente.

ЗАМЕНА КАРТРИДЖА

Перед заменой картриджа убедитесь, что подача воды перекрыта.

Снимите декоративную накладку, обращая внимание на то, чтобы не повредить ее, и отвинтите стопорный винт (А) шестигранным ключом, после чего снимите ручку (В) с картриджа (F). Поднимите кольцо картриджа (С), поддев его при помощи специальной прорези. Отдвиньте указательное кольцо (D), отвинтите крепежное резьбовое кольцо (E) и выньте картридж (F) из корпуса смесителя.

Вставьте новый картридж, проверяя, чтобы два центровочных штифта вошли в соответствующие гнезда (X), и чтобы уплотнения были правильно установлены.

ΑΝΤΙΚΑΤΑΣΤΑΣΗ ΤΟΥ ΦΥΣΙΓΓΙΟΥ

Πριν να αντικαταστήσετε το φυσίγγιο, βεβαιωθείτε ότι το ρακόρ του νερού είναι κλειστό.

Βγάλτε την ταπίτσα φινιρίσματος προσέχοντας να μην την καταστρέψετε και ξεβιδώστε τον πείρο (Α) χρησιμοποιώντας ένα εξάγωνο κλειδί, βγάλτε στη συνέχεια τη λαβή (Β) τραβώντας την από το φυσίγγιο (F). Σηκώστε το δακτύλιο που καλύπτει το φυσίγγιο (C) ασκώντας πίεση μέσω της ειδικής σχετικής αλκάκωσης. Απομακρύνετε το δακτύλιο δείκτη (D), ξεβιδώστε το δακτύλιο στερέωσης (E) και αφαιρέστε το φυσίγγιο (F) από το σώμα του αναμίκτη.

Τέλος εισάγετε το νέο φυσίγγιο, ελέγχοντας ότι οι δύο πείροι κεντραρίσματος είναι στη θέση τους (X) και ότι οι φλάντζες είναι σωστά τοποθετημένες.

閥芯替換

在更換閥芯前確保切斷供水。

取出裝飾塞，注意不要導致其損壞，用內六角扳手卸下螺母（A），這樣就可以將安裝在閥芯（F）上的手柄（B）拆除。借助開槽提起閥芯上的內螺紋環（C）。取出指示環（D）。拧下固定內螺紋環（E），從混水器體上取出閥芯（F）。

最后裝入新的閥芯，確保兩個對中插銷放置在準確的位置（X）上和墊圈的正确位置。

カートリッジの交換

カートリッジの交換前に、給水管の元栓が閉まっていることを必ず確認してください。

カバーキャップを破損しないよう気をつけてはから六角レンチを使って止ネジ(A)をゆるめて外してください。レバーハンドル(B)をカートリッジ(F)からはずして、カートリッジカバー(C)を錠の原理を利用して対応する溝に合わせて持ち上げてください。それから座金(D)を取り除いてください。カートリッジ押え(E)をゆるめて外しカートリッジ(F)を水栓本体から取り出してください。

次に、新しいカートリッジを挿入して、中心を示す二本のピンが正しい位置(X)に設置されていることとワッシャーが正しい位置に置かれていることを確認して挿入してください。

Fig. 18

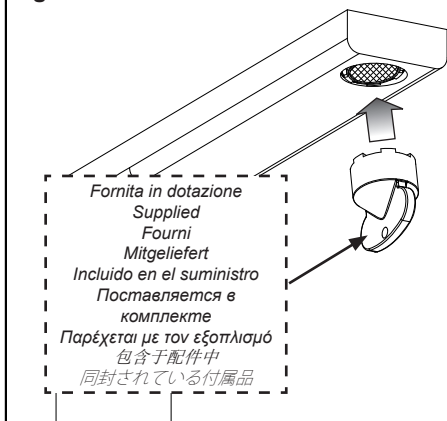
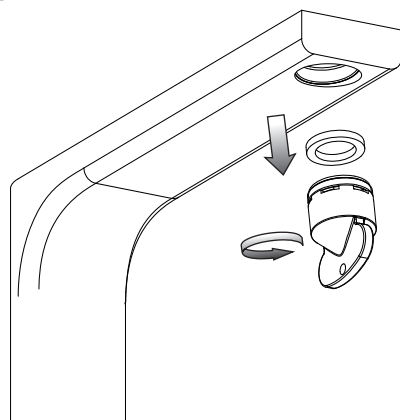


Fig. 19



PULIZIA / SOSTITUZIONE DELL'AERATORE

Prima di effettuare tale operazione assicurarsi che l'acqua della rete idrica sia chiusa.

Nel caso l'erogazione non fosse fluida svitare l'aeratore utilizzando la chiave in dotazione ed estrarlo dalla propria sede. Se l'aeratore fosse otturato è sufficiente sciacquarlo con acqua corrente, senza utilizzare detersivi. Nel caso fosse danneggiato è possibile sostituirlo e rimontare il tutto nella sequenza inversa.

AERATOR CLEANING / REPLACING

Before carrying out this operation make sure that water supply is turned off.

If the supply is not fluid unscrew the aerator using the wrench supplied and remove it from its seat. If the aerator is clogged just rinse it with running water, without using detergents. If it is damaged just replace it and assemble everything in the opposite sequence.

NETTOYAGE / SUBSTITUTION DE L'AERATEUR

Avant d'effectuer la substitution de la cartouche, vérifier que la connexion de l'eau est fermée.

Si le débit n'est pas fluide dévisser l'aérateur utilisant la clé fournie et l'extraire de son siège. Si l'aérateur est obstrué il suffit de le rincer à l'eau courante, sans utiliser de détergents. S'il est abîmé on peut le remplacer et tout remonter dans la séquence inverse.

REINIGUNG / AUSTAUSCH DES BELÜFTERS

Bevor man die Kartusche austauscht muß man sich vergewissern, dass das Wasserversorgungsnetz geschlossen ist.

Falls die Strömung ungenügend flüssig ist, schrauben Sie den Belüfter über den mitgelieferten Schlüssel ab und entfernen Sie ihn von seinem Sitz. Falls der Belüfter verstopft ist, genügt es, ihn mit fließendem Wasser auszuspülen, ohne Waschmittel anzuwenden. Falls er beschädigt ist, ersetzen Sie ihn, und danach montieren Sie die ganzen Bestandteile in umgekehrter Reihenfolge wieder.

LIMPIEZA / SUSTITUCIÓN DEL AIREADOR

Antes de sustituir el cartucho, asegúrense que la conexión del agua esté cerrada.

En el caso de que la erogación no fuese fluida, destornillen el aireador utilizando la llave incluida en el suministro y extráigalo de su propio asiento. Si el aireador resultara atascado es suficiente enjuagarlo con agua corriente sin utilizar detergentes. En el caso de que fuera dañado, sustitúyanlo y vuelvan a montar el conjunto con secuencia inversa.

ЧИСТКА И ЗАМЕНА АЭРАТОРА

Перед выполнением этой операции убедитесь, что вода из водопроводной сети перекрыта.

Если вода вытекает неравномерно, отвинтите аэратор при помощи входящего в комплект ключа и извлеките его из гнезда. Если аэратор засорен, достаточно промыть его в проточной воде без использования моющих средств. Если фильтр поврежден, то можно заменить его с последующей установкой на место в обратной последовательности.

ΚΑΘΑΡΙΣΜΟΣ / ΑΝΤΙΚΑΤΑΣΤΑΣΗ ΤΟΥ ΑΕΡΙΣΤΗ

Πριν να κάνετε το χειρισμό αυτό βεβαιωθείτε ότι το νερό του δικτύου ύδρευσης είναι κλειστό.

Σε περίπτωση που η παροχή δεν είναι ομαλή ξεβιδώστε το εξάρτημα της βρύσης που εμποδίζει το τίναγμα του νερού χρησιμοποιώντας το κλειδί που παρέχεται και βγάλτε το από την έδρα του. Εάν το εξάρτημα της βρύσης που εμποδίζει το τίναγμα του νερού είναι βουλωμένο αρκεί να το ξεβγάλετε με τρεχούμενο νερό, χωρίς να χρησιμοποιήσετε απορρυπαντικά. Σε περίπτωση που έχει φθαρεί μπορείτε να το αντικαταστήσετε και να το επανασυναρμολογήσετε όλο με την αντίστροφη σειρά.

清洗/更換通風器

清洗或更換通風器之前，確保供水網管處於關閉狀態。

如遇到出水不暢的情況，使用配件中的扳手旋拧通風器，將其從混水器上取下。如果通風器被堵塞，需用水流沖洗干淨，不得使用清潔劑。如果通風器已損壞，可更換新的通風器，按照拆卸的相反步驟將其安裝至原位。

エアレーターの洗浄または交換

この作業を始める前に、給水管の元栓が閉まっていることを必ず確認してください。

吐水口からの水の出が良くない場合は、同封されている開閉工具を使ってエアレーターを設置されている場所から外してください。エアレーターが目詰まりしている場合は、洗浄液をつかわずに水で洗浄するだけで十分です。万が一破損している場合は交換することができます。取外しと逆の手順で元の位置に設置してください。

Fig. 20

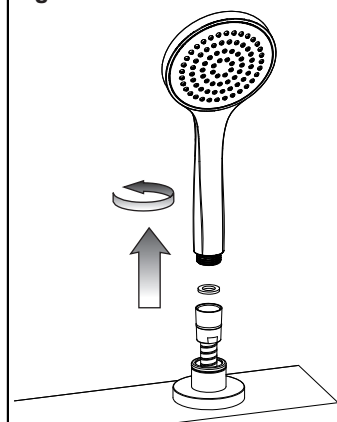
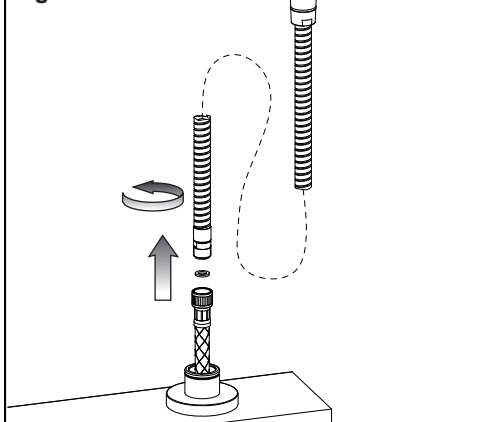


Fig. 21



SOSTITUZIONE DEL FLESSIBILE DELLA DOCCETTA

Prima di effettuare tale operazione assicurarsi che l'acqua della rete idrica sia chiusa. La sostituzione del flessibile della doccetta è possibile perché corredato di flessibile di prolunga intrecciato da 500 mm il quale permette la sostituzione del primo per estrazione senza dover smontare le altre parti della batteria. In caso di sostituzione scollegare la doccetta, sfilare completamente il flessibile a doppia aggraffatura fino al raccordo con il flessibile di prolungamento, quindi svitarlo. Sostituire il tubo danneggiato con uno nuovo con procedimento inverso.

REPLACEMENT OF THE HANDSHOWER FLEXIBLE

Before carrying out this operation make sure that water supply is turned off. Replacement of double-clinching hose is possible, because it is equipped with a braided extension flexible device of 500 mm which allows to replace the former by extraction without having to disassemble the other parts of the mixer. In case of replacement, remove the double-clinching flexible pipe completely as far as the union with the extension flexible device, then unscrew it. Replace the damaged pipe with a new one by applying the opposite procedure.

REMPACEMENT DU FLEXIBLE DE LA DOUCHETTE

Avant d'effectuer la substitution de la cartouche, vérifier que la connexion de l'eau est fermée. Il est possible de remplacer le flexible avec un double agrafage, parce qu'il est pourvu d'un flexible avec une rallonge tressée de 500 mm, ce qui permet le remplacement du flexible avec une extraction sans démonter les autres parties du mélangeur. En cas de remplacement il faut désenfiler complètement le tuyau flexible avec un double agrafage jusqu'au raccord avec le flexible de prolongement, donc le dévisser. Remplacer le tube endommagé avec un nouveau tube avec un procédé inverse.

AUSWECHSELN VOM DOPPELFALZ-SCHLAUCH

Bevor man die Kartusche austauscht muß man sich vergewissern, dass das Wasserversorgungsnetz geschlossen ist. Das Auswechseln vom Doppelfalz-Schlauch ist dank dem geflochtenen 500 mm-Verlängerungsschlauch möglich. Der Verlängerungsschlauch ermöglicht das Ausziehen des alten Schlauches ohne übrige Teile der Batterie abzumontieren. Beim Auswechseln, Doppelfalz-Schlauch bis zum Anschluß mit dem Verlängerungsschlauch ausziehen, dann abschrauben. Beschädigten Schlauch ersetzen und obige Schritte umgekehrt ausführen.

SUSTITUCIÓN DEL FLEXIBLE DE LA DUCHA

Antes de sustituir el cartucho, asegúrense que la conexión del agua esté cerrada. La sustitución del flexible de doble grapa es posible porque está equipado de prolongación trenzada de 500 mm, que permite la sustitución del primero al extraerlo sin que haga falta desmontar las otras partes de la batería. En caso de sustitución extraigan completamente el tubo flexible de doble grapa hasta su racor con el flexible de prolongación y luego destornillenlo. Sustituyan el tubo dañado con uno nuevo según el procedimiento contrario.

ЗАМЕНА ГИБКОГО ШЛАНГА ДУША

Перед выполнением этой операции убедитесь, что вода из водопроводной сети перекрыта.

Замена гибкого шланга душа возможна, потому что он имеет удлинитель с оплеткой 500 мм, позволяющий замену первого, вынимая шланг, без необходимости демонтажа других частей водосмесительной арматуры. В случае замены отключите душ, полностью извлеките гибкий шланг душа с двойной опрессовкой до соединения

с удлинителем, после чего отвинтите его. Замените непригодный гибкий шланг новым, выполняя процедуру в обратной последовательности.

ΑΝΤΙΚΑΤΑΣΤΑΣΗ ΤΟΥ ΕΥΚΑΜΠΤΟΥ ΣΩΛΗΝΑ ΤΟΥ ΝΤΟΥΣ

Πριν να κάνετε το χειρισμό αυτό βεβαιωθείτε ότι το νερό του δικτύου ύδρευσης είναι κλειστό.

Η αντικατάσταση του εύκαμπτου σωλήνα του ντους είναι δυνατή επειδή διαθέτει πλεκτό εύκαμπο σωλήνα προέκτασης των 500 mm ο οποίος επιτρέπει την αντικατάσταση του πρώτου με εξαγωγή χωρίς να πρέπει να αποσυναρμολογηθούν τα άλλα μέρη της μπαταρίας. Σε περίπτωση αντικατάστασης αποσυνδέστε το ντουςάκι, βγάλτε τελείως τον εύκαμπο σωλήνα με διπλή ραφή μέχρι το ρακόρ με τον εύκαμπο σωλήνα προέκτασης, στη συνέχεια ξεβιδώστε τον. Αντικαταστήστε το σωλήνα που έχει καταστραφεί με ένα νέο με αντίστροφη διαδικασία.

手持花洒软管替换

在更换手持花洒软管前，确保供水网管已处于关闭状态。由于手持花洒套件中配备有长度为500毫米的包有编织层的加长软管，取下的过程中无需拆卸本设备的其他部件，因此手持花洒软管的更换得以轻松完成。更换手持花洒软管时，拧松并取下手持花洒，从支架中完全拉出手持花洒的双接缝软管，直至露出延长软管的接头为止，然后拧下损坏的手持花洒软管。按照之前所操作的相反步骤安装一根新的手持花洒软管。

シャワーホースの交換

この作業を行う前に給水管の元栓が閉まっていることを必ず確認してください。シャワーホースの交換は、500mmの延長フレキシブルチューブを組み込み備え付けることで、ユニットのその他の部品を分解することなく、以前のホースを引き出し交換することができます。交換の際には、シャワーヘッドをはずしてダブルインターロック・フレキシブル・シャワーホースを延長フレキシブルチューブとの接続部分まで完全に引き出してからナットをゆるめて外します。破損したホースを新しいものと交換し、取り外しの逆の手順で設置しなおしてください。

